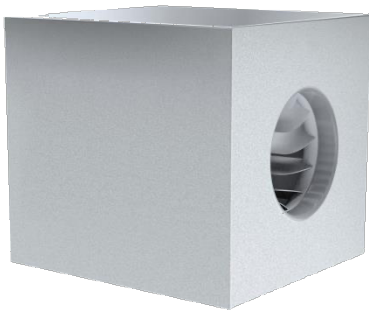


LV-Box S



Boxventilator met achterovergebogen schoepen.

De mogelijkheden zijn zeer uitgebreid en naast het onderstaand type zijn er nog meer mogelijkheden om het gewenste werkpunt te bereiken.

Zoekt u een ventilator voor een specifiek werkpunt, neem dan gerust contact met ons op via 085 130 48 20 of info@luchtenventilatie.nl en we zullen een passende uitvoering voor u selecteren.

| | |
|-------------------|---|
| Afmetingen | 250 t/m 700 mm |
| Motor (standaard) | Norm motor IP55, 230/1/50 of 400/3/50 |
| Capaciteit | t/m 12.000 m ³ /h |
| Druk | t/m 500 Pa |
| Regeling | Frequentie regeling |
| Behuizing | Stalen gegalvaniseerde panelen met aluminium profielen |
| Extra | Standaard dubbele panelen. Uitvoering mogelijk voor hoge temperaturen t/m 180°C |
| Accessoires | Beschermrooster / Regenkap / Montage voeten / Trillingdempers / Filter sectie / Werkschakelaars / Frequentie regelaars |

4 polig (1.500 opm.) – 230/1/50

| Model | Capaciteit max. (m ³ /h) | 100 Pa m ³ /h | 200 Pa m ³ /h | 400 Pa m ³ /h | Druk max. (Pa stat.) | Motor (kW) | In max. (A) |
|-------|--|-----------------------------|-----------------------------|-----------------------------|-------------------------|---------------|----------------|
| 254 M | 900 | 500 | - | - | 160 | 0,09 | 1,00 |
| 314 M | 1.820 | 1.550 | 1.050 | - | 300 | 0,12 | 1,30 |
| 354 M | 3.100 | 2.700 | 2.150 | - | 375 | 0,25 | 2,20 |
| 404 M | 4.350 | 3.900 | 3.350 | 1.900 | 480 | 0,55 | 4,30 |
| 454 M | 4.650 | 4.250 | 3.800 | 2.300 | 510 | 0,75 | 5,50 |

4 polig (1.500 opm.) – 400/3/50

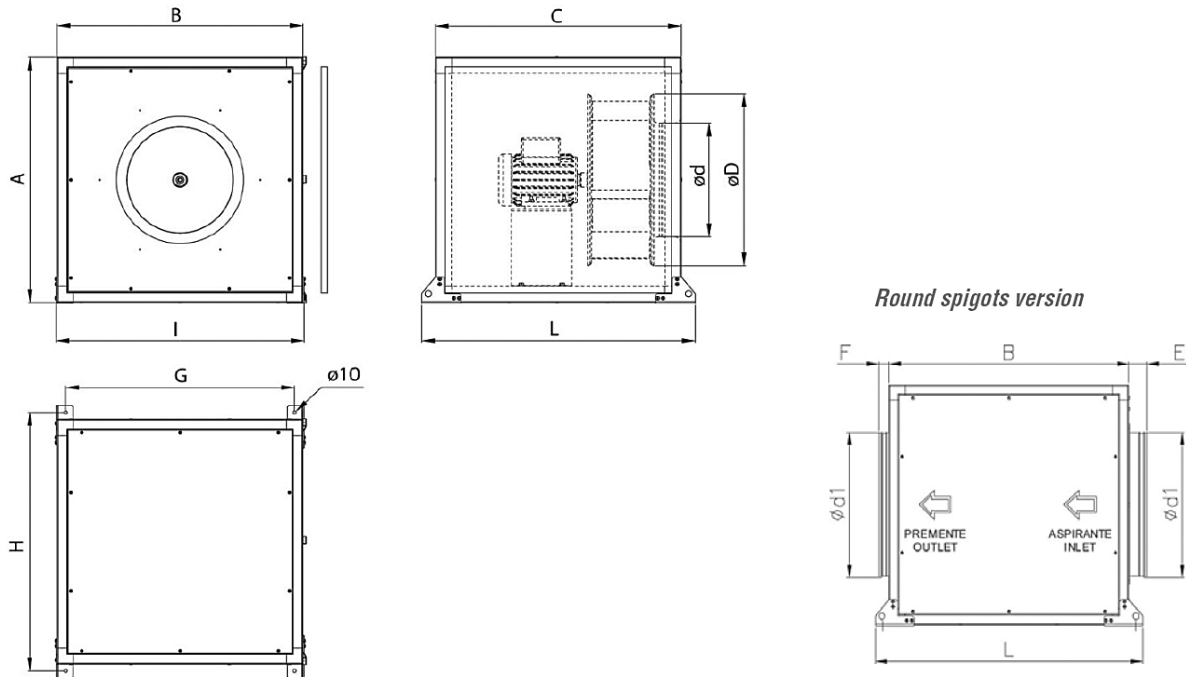
| Model | Capaciteit max. (m ³ /h) | 100 Pa m ³ /h | 200 Pa m ³ /h | 400 Pa m ³ /h | Druk max. (Pa stat.) | Motor (kW) | In max. (A) |
|-------|--|-----------------------------|-----------------------------|-----------------------------|-------------------------|---------------|----------------|
| 254 T | 900 | 500 | - | - | 160 | 0,09 | 0,60 |
| 314 T | 1.820 | 1.550 | 1.050 | - | 300 | 0,12 | 0,70 |
| 354 T | 3.100 | 2.700 | 2.150 | - | 375 | 0,25 | 0,80 |
| 404 T | 4.350 | 3.900 | 3.350 | 1.900 | 480 | 0,55 | 1,60 |
| 454 T | 4.650 | 4.250 | 3.800 | 2.300 | 510 | 0,75 | 2,20 |
| 504 T | 6.750 | 6.200 | 5.600 | 4.100 | 600 | 1,10 | 2,50 |

6 polig (900 opm.) – 400/3/50

| Model | Capaciteit max. (m ³ /h) | 100 Pa m ³ /h | 200 Pa m ³ /h | 400 Pa m ³ /h | Druk max. (Pa stat.) | Motor (kW) | In max. (A) |
|-------|--|-----------------------------|-----------------------------|-----------------------------|-------------------------|---------------|----------------|
| 456 T | 3.150 | 2.450 | 1.100 | - | 230 | 0,37 | 1,20 |
| 506 T | 4.500 | 3.650 | 2.400 | - | 260 | 0,37 | 1,20 |
| 566 T | 5.850 | 5.000 | 3.900 | - | 350 | 0,55 | 1,80 |
| 636 T | 9.200 | 8.250 | 7.100 | 3.900 | 450 | 1,10 | 2,74 |
| 716 T | 12.100 | 11.000 | 9.800 | 6.100 | 500 | 2,20 | 5,45 |

[Typefouten en wijzigingen voorbehouden]

Maatindicatie LV-Box S



| Model | A | B | C | D | d | d1 | E | F | G | H | I |
|-------|-------|-------|-------|-----|-----|-----|----|----|-----|-----|-------|
| 250 | 500 | 500 | 500 | 260 | 180 | 147 | 55 | 40 | 468 | 530 | 506 |
| 310 | 500 | 500 | 500 | 314 | 220 | 314 | 55 | 40 | 468 | 530 | 506 |
| 350 | 640 | 640 | 640 | 384 | 270 | 354 | 55 | 40 | 605 | 667 | 643 |
| 400 | 640 | 640 | 640 | 427 | 296 | 397 | 55 | 40 | 605 | 667 | 643 |
| 450 | 750 | 750 | 750 | 468 | 296 | 450 | 55 | 30 | 698 | 698 | 756 |
| 500 | 750 | 750 | 750 | 525 | 327 | 500 | 55 | 30 | 698 | 698 | 756 |
| 560 | 750 | 750 | 750 | 580 | 370 | 560 | 55 | 30 | 698 | 698 | 756 |
| 630 | 1.000 | 1.000 | 1.000 | 650 | 430 | 630 | 75 | 50 | 948 | 948 | 1.006 |
| 710 | 1.000 | 1.000 | 1.000 | 730 | 476 | 710 | 75 | 50 | 948 | 948 | 1.006 |