

## LV-Roof HP F600



### Centrifugaal dakventilator voor RWA 200°C en F600

Zoekt u een ventilator voor een specifiek werkpunt, neem dan gerust contact met ons op via 085 130 48 20 of [info@luchtenventilatie.nl](mailto:info@luchtenventilatie.nl) en we zullen een passende uitvoering voor u selecteren.

De ventilatoren zijn geschikt voor het afvoeren van rook en warme lucht en zijn gecertificeerd conform EN 12101-3 in de klasse F600.

Afmetingen	400 t/m 1.000 mm
Motor (standaard)	Norm motor IP55, 230/1/50 of 400/50
Capaciteit	t/m 52.000 m <sup>3</sup> /h
Druk	t/m 1.900 Pa
Regeling	Frequentie regeling
Behuizing	Staal en aluminium
Waaier	Achterovergebogen schoepen, staal gegalvaniseerd
Extra	Toepasbaar voor hoge temperaturen t/m <b>200°C</b> continue en <b>600°C</b> voor 120 minuten (F600).
Accessoires	Kleppen / Flexibele verbindingen / Beschermerooster / Dempers / Werkschakelaars / Dakopstanden / Frequentie regelaars

#### 4 polig (1.500 opm.) – 400/3/50

Model	Capaciteit max. (m <sup>3</sup> /h)	200 Pa m <sup>3</sup> /h	500 Pa m <sup>3</sup> /h	1000 Pa m <sup>3</sup> /h	Druk max. (Pa stat.)	Motor (kW)	In max. (A)
404 T	4.700	3.600	-	-	450	0,55	1,48
454 T	6.700	5.500	2.500	-	560	1,1	2,70
504 T	9.100	8.000	5.200	-	650	1,5	3,50
564 T	13.300	12.000	9.100	-	900	3	6,40
634 T	19.300	17.800	15.500	8.500	1200	5,5	10,8
714/B T	27.500	26.500	23.000	17.000	1500	9	17,9
804/B T	39.500	38.000	35.000	28.500	1900	15	28,1

#### 6 polig (1.000 opm.) – 400/3/50

Model	Capaciteit max. (m <sup>3</sup> /h)	100 Pa m <sup>3</sup> /h	200 Pa m <sup>3</sup> /h	500 Pa m <sup>3</sup> /h	Druk max. (Pa stat.)	Motor (kW)	In max. (A)
406 T	3.100	2.250	-	-	190	0,37	1,17
456 T	4.500	3.450	2.250	-	250	0,55	1,72
506 T	6.100	5.000	3.950	-	300	0,55	1,72
566 T	8.700	7.800	6.100	-	400	1,5	4,00
636 T	12.900	12.000	11.000	4.500	580	3	7,00
716 T	18.300	17.000	16.000	10.000	700	3	7,00
806 T	26.000	25.000	23.500	17.500	800	5,5	12,0
906 T	37.000	36.000	34.500	27.500	1100	11	22,4
1006/A T	41.000	41.500	40.000	34.000	1150	11	22,4
1006/B T	52.000	50.000	48.000	42.000	1350	15	29,4

#### 8 polig (700 opm.) – 400/3/50

Model	Capaciteit max. (m <sup>3</sup> /h)	100 Pa m <sup>3</sup> /h	200 Pa m <sup>3</sup> /h	500 Pa m <sup>3</sup> /h	Druk max. (Pa stat.)	Motor (kW)	In max. (A)
908 T	27.500	26.000	23.500	12.000	600	5,5	12,4
1008 T	38.000	37.000	34.500	23.500	750	7,5	16,3

**4/6 polig (1.500/1.000 opm.) – 400/3/50**

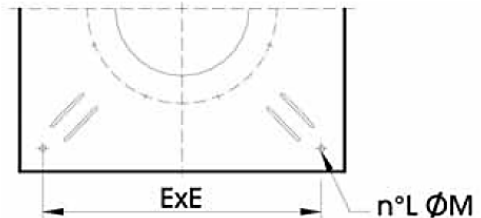
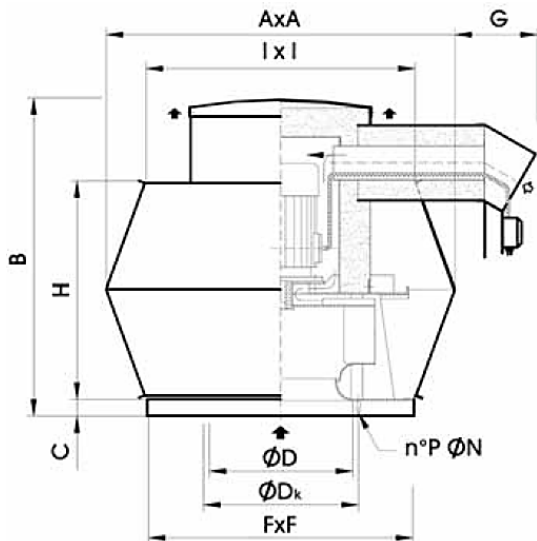
Model	Capaciteit max. (m <sup>3</sup> /h)	Motor (kW)	In max. (A)
404-6 T	4.700/3.100	0,6/0,20	1,69/1,02
454-6 T	6.700/4.500	1/0,35	3,13/1,36
504-6 T	9.100/6.200	1,5/0,4	4,63/1,46
564-6 T	13.300/8.700	3/1	7,80/2,88
634-6 T	19.300/12.900	6/2,2	11,8/5,66
714-6/B T	27.500/18.300	10/3,3	21,1/8,40
804-6/B T	39.500/26.000	16/5,4	30,5/13,9

**4/8 polig (1.500/700 opm.) – 400/3/50**

Model	Capaciteit max. (m <sup>3</sup> /h)	Motor (kW)	In max. (A)
904-8 T	37.000/27.500	11/5	23/14

[Typefouten en wijzigingen voorbehouden]

## Maatindicatie LV-Roof HP F600



Model	A	B	C	Ø D	ØDk	E	F	G	H	I	n°L	ØM	n°P	ØN
400	745	700	40	315	356	480	560	300	485	570	4	12	8	M8
450	832	750	40	400	438	540	630	320	525	642	4	12	6	M8
500	945	820	40	450	487	610	710	340	615	723	4	14	6	M8
560	1053	920	40	500	541	700	800	360	670	813	4	14	6	M8
630	1196	1080	40	560	605	780	900	390	785	915	4	14	8	M10
710	1322	1260	50	630	674	880	1000	390	845	1017	4	18	8	M10
800	1491	1350	50	710	751	1000	1120	450	980	1138	4	18	8	M10
900	1652	1400	50	800	837	1100	1250	470	1065	1268	4	22	12	M10
1000	1856	1510	50	900	934	1250	1400	490	1210	1420	4	22	12	M10