

VN-Roof AH HT (F400)



Axiaal RWA dakventilator horizontaal uitblazend met F400 norm motor

De ventilatoren zijn geschikt voor het afvoeren van rook en warme lucht en zijn gecertificeerd conform EN 12101-3 in de klasse F400.

Zoekt u een ventilator voor een specifiek werkpunt, neem dan gerust contact met ons op via 085 130 48 20 of info@luchtenventilatie.nl en we zullen een passende uitvoering voor u selecteren.

Afmetingen	450 t/m 1.000 mm
Motor (standaard)	F400 norm motor IP55, 400/3/50
Capaciteit	t/m 40.000 m ³ /h
Druk	t/m 450 Pa
Regeling	Frequentie regeling
Waaier	Aluminium
Luchtstroom	Motor → Waaier (inblaas) / Waaier → Motor (uitblaas)
Extra	Toepasbaar voor temperaturen t/m 50°C continue en 400°C voor 120 minuten (F400).
Accessoires	Beschermroosters / Dempers / Kleppen / Werkschakelaars / Aansluitdoos / Dakopstanden / Frequentie regelaars

4 polig (1.500 opm.) – 400/3/50

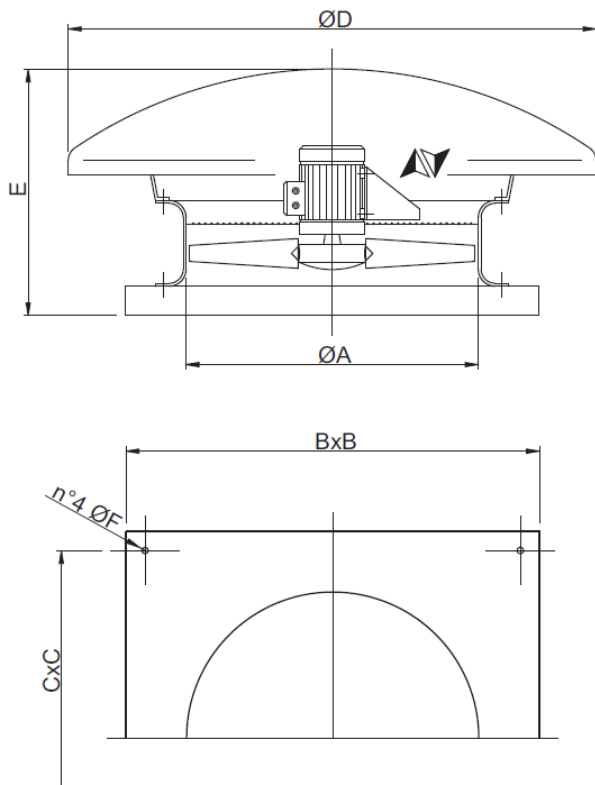
Model	Capaciteit max. (m ³ /h)	50 Pa m ³ /h	100 Pa m ³ /h	200 Pa m ³ /h	Druk max. (Pa stat.)	Motor (kW)	In max. (A)
454 T	6.300	5.500	-	-	90	0,55	1,7
504 T	8.000	7.200	5.500	-	130	0,55	1,7
564/A T	9.500	8.300	7.000	-	180	0,75	2,2
564/B T	10.500	9.300	7.500	-	100	1,1	2,7
634/A T	13.000	11.500	9.800	5.600	210	1,1	2,7
634/B T	14.000	12.800	10.900	-	140	1,5	3,8
714/A T	15.300	14.000	12.200	7.800	220	1,5	3,8
714/B T	16.000	15.000	13.200	9.000	250	2,2	5,3
804/A T	23.000	21.500	20.000	17.000	450	3	6,6
804/B T	26.000	24.500	23.100	19.500	350	4	8,4
804/C T	28.000	27.200	26.000	22.600	440	5,5	13
904/A T	32.500	30.800	29.100	25.000	410	5,5	13
904/B T	36.000	34.100	32.500	28.500	460	7,5	16
1004/A T	37.500	36.000	34.100	31.300	400	7,5	16
1004/B T	40.000	38.100	36.200	31.800	250	9,2	19

6 polig (1.000 opm.) – 400/3/50

Model	Capaciteit max. (m ³ /h)	40 Pa m ³ /h	80 Pa m ³ /h	120 Pa m ³ /h	Druk max. (Pa stat.)	Motor (kW)	In max. (A)
716 T	12.000	10.500	7.500	5.000	170	0,75	2,6
806 T	19.000	17.000	15.000	11.750	200	1,5	4,4
906 T	23.000	21.000	19.000	16.500	200	2,2	5,9
1006 T	26.000	24.000	22.000	19.000	210	3	8,4

[Typefouten en wijzigingen voorbehouden]

Maatindicatie LV-Roof AH HT



Model	Ø A	BxB	CxC	Ø D	E	Ø F
45	460	650	600	1000	450	10
50	510	760	710	1000	450	10
56	570	760	710	1000	450	10
63	640	930	870	1200	500	10
71	710	930	870	1200	500	10
80	815	1150	1050	1600	650	12
90	915	1300	1200	1600	650	12
100	1015	1300	1200	1600	700	12