

LV-Winder HT



Axiaal ventilator voor Rook en Warmte Afvoer

De informatie betreft de standaard range. De mogelijkheden zijn zeer uitgebreid en naast de diameter en het toerental wordt de ventilator geconfigureerd door middel van het type waaier, de schoephoek van de waaier en het motorvermogen.

Zoekt u een ventilator voor een specifiek werkpunt, neem dan gerust contact met ons op via 085 130 48 20 of info@luchtenventilatie.nl en we zullen een passende uitvoering voor u selecteren.

Afmetingen	300 t/m 1.600 mm
Motor (standaard)	HT motor IP55, 230/1/50 of 400/3/50
Capaciteit	t/m 190.000 m ³ /h
Druk	t/m 1.450 Pa
Regeling	Frequentie regeling
Behuizing	Staal gegalvaniseerd
Waaier	Aluminium (speciaal geometrie voor hoog rendement)
Extra	Toepasbaar voor hoge temperaturen t/m 200°C , 300°C of 400°C voor 120 minuten (F200, F300 of F400). De ventilatoren zijn geschikt voor het afvoeren van rook en warme lucht en zijn gecertificeerd conform EN 12101-3.
Atex	 Gas : zone 1 II2G en 2 II3G Stof op aanvraag : zone 21 II2D en 22 II3D
Accessoires	Inlaatconus / Dempers / Beschermroosters / Inspectie luik / Flexibele verbindingen / Trillingdempers / Montage voeten / Contra flenzen / Werkschakelaars / Aansluitdoos / Frequentieregelaars

2 polig (3.000 opm.) – 400/3/50

Model	Capaciteit max. (m ³ /h)	100 Pa m ³ /h	200 Pa m ³ /h	400 Pa m ³ /h	Druk max. (Pa stat.)	Motor (kW)	In max. (A)
312/A T	4.010	3.550	2.800	-	260	0,75	1,57
312/B T	4.500	4.200	3.500	-	250	1,1	2,32
352/A T	3.500	4.500	3.800	-	340	0,75	1,57
352/B T	7.850	7.400	6.600	-	310	1,5	3,01
402/A T	5.500	5.200	4.800	3.300	450	1,1	2,32
402/D T	11.700	11.100	10.300	7.900	460	3	6
452/A T	7.485	7.100	6.700	5.500	600	1,1	2,32
452/D T	15.650	15.000	14.000	11.800	560	4	7,5
562/B T	24.600	23.000	22.500	21.000	1.350	5,5	10,6
562/C T	27.970	26.500	26.000	23.000	1.400	7,5	14,2

4 polig (1.500 opm.) – 400/3/50

Model	Capaciteit max. (m ³ /h)	200 Pa m ³ /h	400 Pa m ³ /h	600 Pa m ³ /h	Druk max. (Pa stat.)	Motor (kW)	In max. (A)
404 T	5.900	-	-	-	110	0,55	1,36
454 T	7.300	-	-	-	140	0,55	1,36
504/A T	7.420	-	-	-	120	0,55	1,36
504/B T	11.830	-	-	-	150	0,75	1,85
564/B T	12.300	7.900	-	-	330	0,75	1,85
564/C T	14.000	9.200	-	-	350	1,1	2,44
634/B T	17.100	12.000	-	-	350	1,1	2,44
634/C T	18.700	13.500	-	-	340	1,5	3,29
714/B T	19.550	13.000	5.500	-	460	1,5	3,29
714/C T	23.720	18.000	-	-	300	2,2	4,64
804/B T	33.950	28.500	14.500	-	470	4	7,69
804/C T	37.220	32.500	23.500	-	460	5,5	10,6
904/B T	42.210	36.100	24.000	14.400	710	5,5	10,6
904/C T	49.200	42.900	32.800	18.600	735	7,5	14,2
1004/B T	62.600	56.000	48.000	34.000	910	11	21,5
1004/C T	75.500	69.800	62.000	49.500	900	15	29,0
1254/B T	110.950	103.000	91.500	77.000	1000	22	41,7
1254/C T	129.270	121.900	112.400	100.000	920	30	54,8
1254/D T	134.450	129.100	119.600	107.300	920	37	66,8
1254/E T	152.000	145.100	139.000	129.100	850	45	79,9
1404/A T	130.000	120.000	110.000	95.000	860	30	54,8
1404/B T	181.620	170.100	162.500	153.000	920	55	78,8
1404/C T	188.885	177.000	168.800	160.100	920	75	129,1

6 polig (1.000 opm.) – 400/3/50

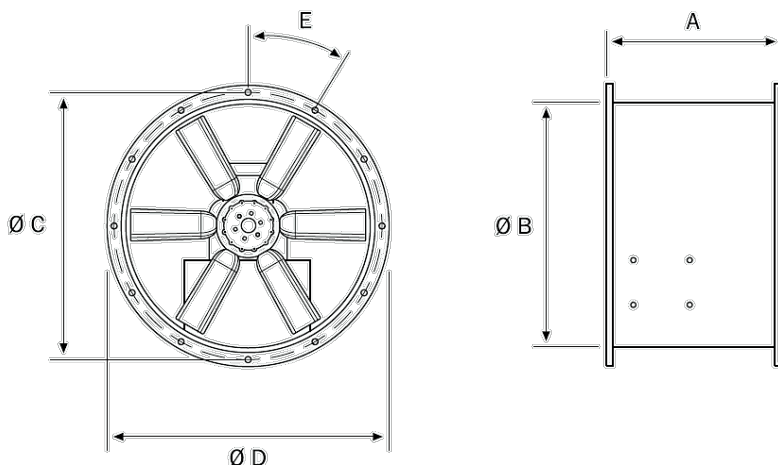
Model	Capaciteit max. (m ³ /h)	100 Pa m ³ /h	200 Pa m ³ /h	400 Pa m ³ /h	Druk max. (Pa stat.)	Motor (kW)	In max. (A)
506 T	6.500	-	-	-	80	0,55	1,61
566/B T	8.120	4.600	-	-	150	0,25	0,70
566/C T	9.230	5.500	-	-	160	0,37	1,11
636/B T	11.600	7.100	-	-	160	0,37	1,11
636/C T	12.385	8.400	-	-	150	0,55	1,36
716/B T	12.900	8.000	2.500	-	200	1,5	3,29
716/C T	15.650	11.250	-	-	135	0,75	1,85
806/B T	23.560	19.000	8.000	-	210	1,5	3,29
806/C T	27.290	23.000	14.000	-	200	2,2	4,64
906/B T	27.860	23.000	14.000	-	310	1,5	3,29
906/C T	32.465	27.500	19.800	-	330	2,2	4,64
1006/B T	41.320	36.000	30.000	-	390	3	6,47
1006/C T	45.960	41.000	35.000	18.000	480	4	7,69
1006/D T	49.830	45.000	40.000	-	390	5,5	10,6
1256/A T	61.115	57.000	48.000	25.000	480	5,5	10,6
1256/B T	73.210	69.000	58.000	35.000	600	7,5	14,2
1256/C T	85.320	81.000	72.000	50.000	610	11	21,5
1406/A T	86.730	80.000	70.000	48.000	600	11	21,5
1406/B T	121.100	115.000	108.000	86.000	790	18,5	35,7
1406/C T	125.920	120.000	112.000	93.000	880	22	41,7
1606/A T	129.530	120.000	112.500	88.000	780	18,5	35,7
1606/B T	155.170	147.000	135.000	114.000	1000	22	41,7
1606/C T	180.830	171.000	165.000	140.000	1000	30	54,8

8 polig (750 opm.) – 400/3/50

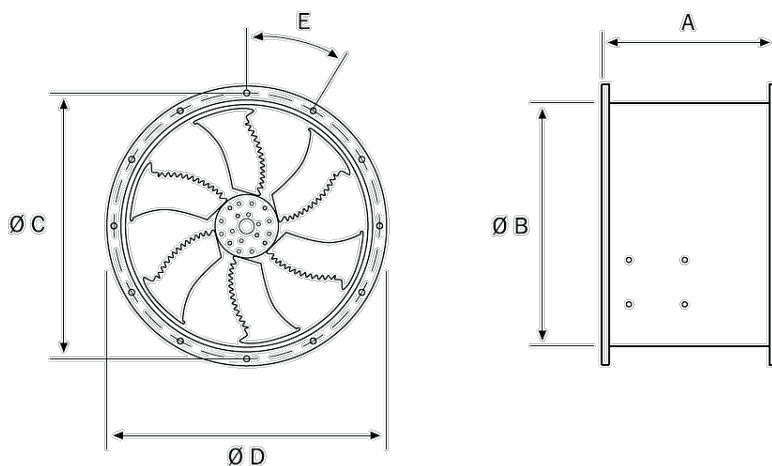
Model	Capaciteit max. (m ³ /h)	100 Pa m ³ /h	200 Pa m ³ /h	400 Pa m ³ /h	Druk max. (Pa stat.)	Motor (kW)	In max. (A)
Op aanvraag							

[Typefouten en wijzigingen voorbehouden]

Maatindicatie LV-Winder HT



	A	Ø B	Ø C	Ø D	E
315	320	315	355	385	13x45
355	320	355	395	436	13x45
400	320	410	451	486	8x45
450	350	460	500	536	8x45
500	400	510	552	588	12x30



	A	Ø B	Ø C	Ø D	E
560	400	565	620	648	12x30
630	400	640	690	720	12x30
710	500	720	770	800	12x30
800	600	807	860	900	16x22,5
900	700	910	970	1010	16x22,5
1000	700	1010	1070	1110	16x22,5
1250	900	1265	1315	1355	16x22,5
1400	900	1400	1470	1530	16x22,5
1600	900	1600	1680	1740	24x15