

## LV-AxB



Kanaalventilator rechthoekig met voorovergebogen schoepen.

Zoekt u een ventilator voor een specifiek werkpunt, neem dan gerust contact met ons op via 085 130 48 20 of [info@luchtenventilatie.nl](mailto:info@luchtenventilatie.nl) en we zullen een passende uitvoering voor u selecteren.

Afmetingen	400x200 t/m 700x400
Motor (standaard)	Buitenpool motor IP44, 230/1/50 of 400/3/50
Capaciteit	t/m 7.000 m <sup>3</sup> /h
Druk	t/m 700 Pa
Regeling	Trafo regeling
Waaier	Voorovergebogen schoepen
Extra	Aansluitdoos IP55 gemonteerd op behuizing
Accessoires	Dempers / Flexibele verbindingen / Snelheidsregelaars

### 2 polig (3.000 opm.) – 230/1/50

Model	Capaciteit max. (m <sup>3</sup> /h)	100 Pa m <sup>3</sup> /h	200 Pa m <sup>3</sup> /h	300 Pa m <sup>3</sup> /h	Druk max. (Pa stat.)	Motor (kW)	In max. (A)
4x2 M2	900	730	550	370	450	0,15	0,65
5x25 M2	1.800	1.450	1.200	950	560	0,28	1,20

### 2 polig (3.000 opm.) – 400/3/50

Model	Capaciteit max. (m <sup>3</sup> /h)	100 Pa m <sup>3</sup> /h	200 Pa m <sup>3</sup> /h	300 Pa m <sup>3</sup> /h	Druk max. (Pa stat.)	Motor (kW)	In max. (A)
4x2 T2	850	640	420	220	360	0,11	0,22
5x25 M2	1.750	1.500	1.250	1.000	560	0,20	0,20

### 4 polig (1.500 opm.) – 230/1/50

Model	Capaciteit max. (m <sup>3</sup> /h)	100 Pa m <sup>3</sup> /h	200 Pa m <sup>3</sup> /h	300 Pa m <sup>3</sup> /h	Druk max. (Pa stat.)	Motor (kW)	In max. (A)
5x3 M4	2.150	1.700	1.000	525	330	0,23	0,90

### 4 polig (1.500 opm.) – 400/3/50

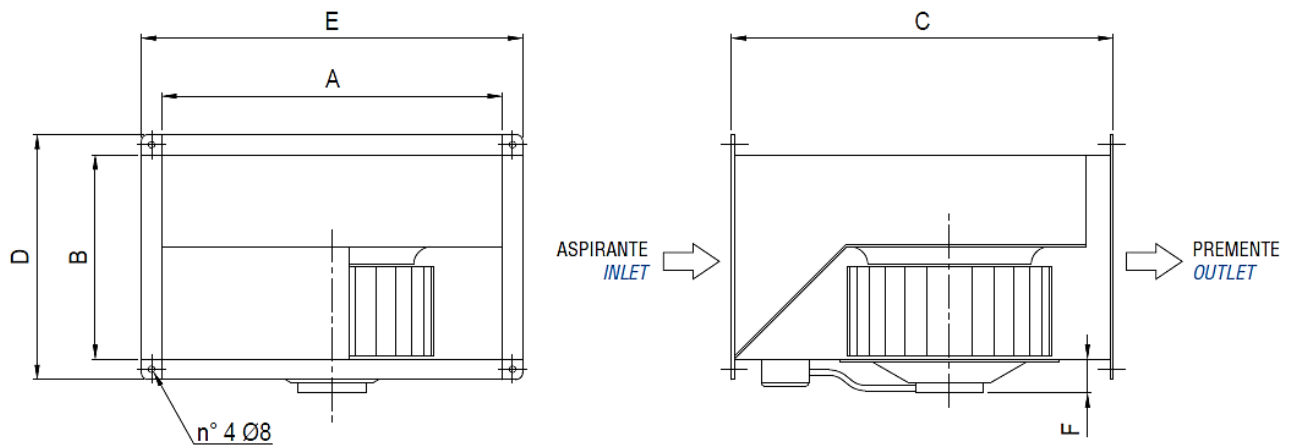
Model	Capaciteit max. (m <sup>3</sup> /h)	100 Pa m <sup>3</sup> /h	200 Pa m <sup>3</sup> /h	300 Pa m <sup>3</sup> /h	Druk max. (Pa stat.)	Motor (kW)	In max. (A)
5x3 T4	2.100	1.650	925	450	320	0,21	0,50
6x3 T4	2.900	2.600	2.400	2.000	410	1,10/0,53	2,00/0,90
6x35 T4	3.400	3.000	2.700	2.400	560	2,40	4,40
7x4 T4	6.800	6.600	6.000	5.700	720	3,20	5,80

### 6 polig (1.000 opm.) – 400/3/50

Model	Capaciteit max. (m <sup>3</sup> /h)	100 Pa m <sup>3</sup> /h	200 Pa m <sup>3</sup> /h	300 Pa m <sup>3</sup> /h	Druk max. (Pa stat.)	Motor (kW)	In max. (A)
6x3 T6	2.400	2.150	1.500	-	240	0,43/0,21	0,80/0,40
6x35 T6	2.500	2.000	1.500	-	240	0,82	1,50
7x4 T6	4.900	4.600	3.900	3.000	320	1,15	2,20

[Typefouten en wijzigingen voorbehouden]

## Maatindicatie LV-AxB



	A	B	C	D	E	F
4x2	400	200	510	245	445	60
5x25	500	250	550	295	545	60
5x3	500	300	630	345	545	60
6x3	600	300	660	345	645	60
6x35	600	350	740	395	645	60
7x4	700	400	800	445	745	60

