

LV-Roof CV



Centrifugaal dakventilator verticaal uitblazend met norm motor.

Zoekt u een ventilator voor een specifiek werkpunt, neem dan gerust contact met ons op via 085 130 48 20 of info@luchtenventilatie.nl en we zullen een passende uitvoering voor u selecteren.

Afmetingen	250 t/m 800 mm
Motor (standaard)	Norm motor IP55, 230/1/50 of 400/3/50
Capaciteit	t/m 20.000 m ³ /h
Druk	t/m 750 Pa
Regeling	Frequentie regeling
Behuizing	Staal met kunststof of aluminium kap
Waaier	Staal gegalvaniseerd
Luchtstroom	Afvoer ventilator
Extra	Motoren voor alle spanningen, frequenties en met certificaten mogelijk Ook uitvoering voor hoge temperaturen tot 400°C voor 120 minuten (F400)
Atex	 Gas : zone 1 II2G en 2 II3G Stof : zone 21 II2D en 22 II3D
Accessoires	Dakopstand / Lamellenklep / Dempers / Beschermroosters / Werkschakelaars / Aansluitdoos / Frequentie regelaars

4 polig (1.500 opm.) – 230/1/50

Model	Capaciteit max. (m ³ /h)	50 Pa m ³ /h	150 Pa m ³ /h	300 Pa m ³ /h	Druk max. (Pa stat.)	Motor (kW)	In max. (A)
254 M	980	770	325	-	170	0,09	1,00
314 M	2.000	1.850	1.450	-	290	0,12	1,30
354 M	3.300	3.150	2.700	1.700	360	0,25	2,20
404 M	4.600	4.400	4.000	3.250	500	0,55	4,30
454 M	5.000	4.800	4.350	3.600	520	0,75	5,50

4 polig (1.500 opm.) – 400/3/50

Model	Capaciteit max. (m ³ /h)	50 Pa m ³ /h	150 Pa m ³ /h	300 Pa m ³ /h	Druk max. (Pa stat.)	Motor (kW)	In max. (A)
254 T	980	770	325	-	170	0,09	0,60
314 T	2.000	1.850	1.450	-	290	0,12	0,70
354 T	3.300	3.150	2.700	1.700	360	0,25	0,80
404 T	4.600	4.400	4.000	3.250	500	0,55	1,60
454 T	5.000	4.800	4.350	3.600	520	0,75	2,20
504 T	7.150	6.950	6.400	5.500	600	1,10	2,50

6 polig (1.000 opm.) – 230/1/50

Model	Capaciteit max. (m ³ /h)	50 Pa m ³ /h	100 Pa m ³ /h	150 Pa m ³ /h	Druk max. (Pa stat.)	Motor (kW)	In max. (A)
316 M	1.300	1.100	700	-	135	0,15	1,40
356 M	2.200	1.900	1.550	800	160	0,18	1,80
406 M	3.100	2.750	2.450	2.000	220	0,18	1,80

6 polig (1.000 opm.) – 400/3/50

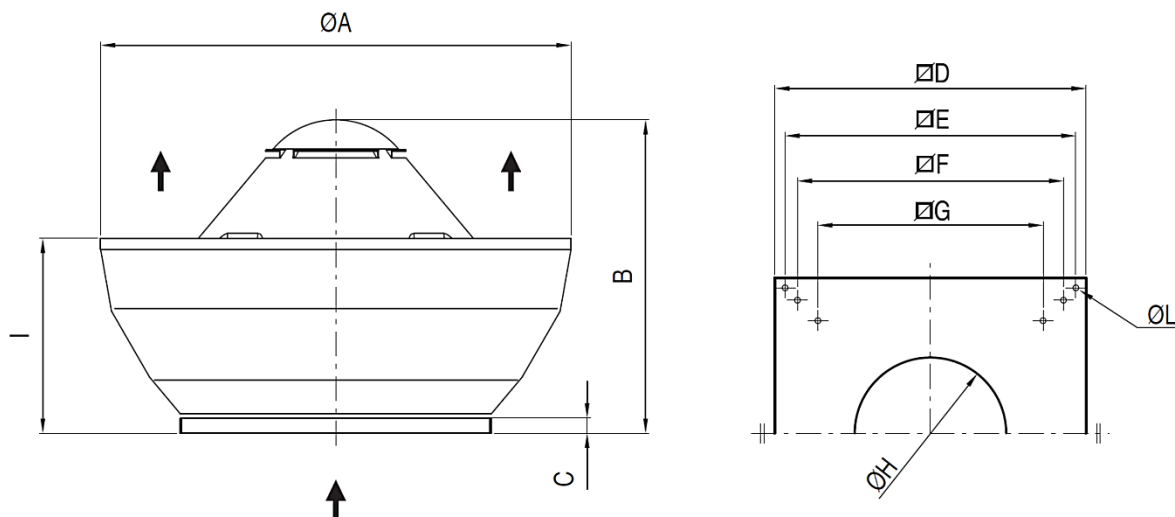
Model	Capaciteit max. (m ³ /h)	100 Pa m ³ /h	200 Pa m ³ /h	300 Pa m ³ /h	Druk max. (Pa stat.)	Motor (kW)	In max. (A)
316 T	1.300	700	-	-	135	0,09	0,60
356 T	2.200	1.550	-	-	160	0,18	0,80
406 T	3.100	2.450	1.200	-	220	0,18	0,80
456 T	3.300	2.750	1.800	-	250	0,37	1,20
506 T	4.800	4.000	3.000	-	280	0,37	1,20
566 T	6.250	5.450	4.450	2.900	350	0,55	1,80
636 T	10.000	8.800	7.900	6.850	450	1,10	2,74
756 T	13.000	11.900	10.600	9.300	530	2,20	5,45
806 T	20.000	18.600	17.300	15.500	750	3,00	6,60

8 polig (750 opm.) – 400/3/50

Model	Capaciteit max. (m ³ /h)	50 Pa m ³ /h	100 Pa m ³ /h	200 Pa m ³ /h	Druk max. (Pa stat.)	Motor (kW)	In max. (A)
408 T	2.300	1,900	1.250	-	120	0,12	0,71
458 T	2.500	2.100	1.500	-	150	0,25	1,20
508 T	3.600	3.100	2.500	-	160	0,25	1,20
568 T	4.600	4.150	3.500	1.000	200	0,25	1,80
638 T	7.400	6.900	6.150	4.600	250	0,55	2,04
758 T	9.800	9.000	8.100	6.300	300	1,10	3,38
808 T	15.000	13.600	13.000	11.200	420	1,50	4,21

[Typefouten en wijzigingen voorbehouden]

Maatindicatie LV-Roof CV



	ØA	B	C	D	E	F	G	ØH	I	ØL
25	650	510	38	400	360	-	257	180	290	12
31	650	510	38	400	360	-	307	220	290	12
35	800	580	38	500	450	-	380	270	340	12
40	980	640	38	650	600	530	471	296	400	12
45	980	650	38	650	600	530	471	296	400	12
50	1200	750	38	760	710	650	550	320	490	14
56	1200	750	38	760	710	650	550	370	490	14
63	1400	850	38	930	870	775	665	430	540	14
75	1400	880	38	930	870	775	665	480	540	14
80	1400	880	38	930	870	775	665	530	540	14