

LV-Roof AV



Axiaal dakventilator verticaal uitblazend met norm motor.

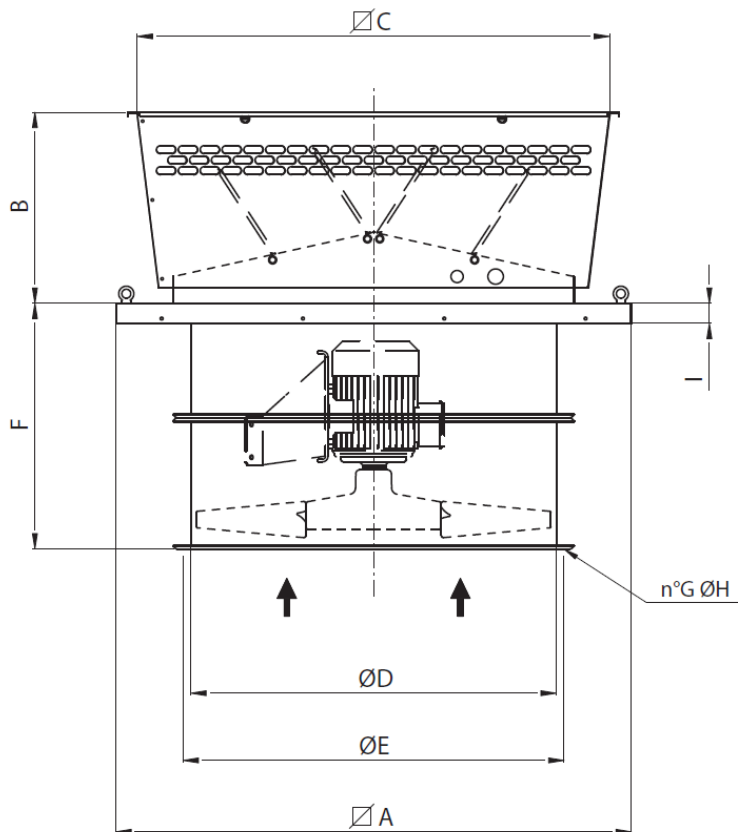
De informatie betreft de standaard range. De mogelijkheden zijn zeer uitgebreid en naast de diameter en het toerental wordt de ventilator geconfigureerd door middel van het type waaier, de schoefhoek van de waaier en het motorvermogen.

Zoekt u een ventilator voor een specifiek werkpunt, neem dan gerust contact met ons op via 085 130 48 20 of info@luchtenventilatie.nl en we zullen een passende uitvoering voor u selecteren.

Afmetingen	800 t/m 1.400 mm
Motor (standaard)	Norm motor IP55, 230/1/50 of 400/3/50
Regeling	Frequentie regeling
Behuizing	Staal / Aluminium / RVS
Waaier	Kunststof / Aluminium
Luchtstroom	Waaier → Motor (uitblaas)
Extra	Dakkap voorzien met vlinderklep Motoren voor alle spanningen, frequenties en met certificaten mogelijk
Atex	 Gas : zone 1 II2G en 2 II3G Stof op aanvraag : zone 21 II2D en 22 II3D
Accessoires	Beschermroosters / Dempers / Kleppen / Werkschakelaars / Aansluitdoos / Dakopstanden / Frequentie regelaars

Informatie over capaciteiten en drukken op aanvraag

Maatindicatie LV-Roof AV



Model	A	B	C	D	E	F	G	H	I
800	1280	750	1250	800	860	590	16	12	50
900	1280	750	1250	900	970	690	16	16	50
1000	1580	600	1500	1000	1070	760	16	16	60
1120	1580	600	1500	1120	1190	760	20	16	60
1250	1840	685	1800	1250	1320	760	20	16	85
1400	1840	685	1800	1400	1470	960	20	16	85

[Typefouten en wijzigingen voorbehouden]