

LV-Roof AH



Axiaal dakventilator horizontaal uitblazend met norm motor

De informatie betreft de standaard range. De mogelijkheden zijn zeer uitgebreid en naast de diameter en het toerental wordt de ventilator geconfigureerd door middel van het type waaier, de schoephoek van de waaier en het motorvermogen.

Zoekt u een ventilator voor een specifiek werkpunt, neem dan gerust contact met ons op via 085 130 48 20 of info@luchtenventilatie.nl en we zullen een passende uitvoering voor u selecteren.

Afmetingen	400 t/m 1.000 mm
Motor (standaard)	Norm motor IP55, 230/1/50 of 400/3/50
Capaciteit	t/m 60.000 m ³ /h
Druk	t/m 750 Pa
Regeling	Frequentie regeling
Behuizing	Staal / Aluminium / RVS
Waaier	Kunststof / Aluminium
Luchtstroom	Motor → Waaier (inblaas) / Waaier → Motor (uitblaas)
Extra	Luchtstroom 100 % omkeerbaar mogelijk Motoren voor alle spanningen, frequenties en met certificaten mogelijk
Atex	 Gas : zone 1 II2G en 2 II3G Stof op aanvraag : zone 21 II2D en 22 II3D
Accessoires	Beschermroosters / Dempers / Kleppen / Werkschakelaars / Aansluitdoos / Dakopstanden / Frequentie regelaars

4 polig (1.500 opm.) – 230/1/50

Model	Capaciteit max. (m ³ /h)	20 Pa m ³ /h	50 Pa m ³ /h	100 Pa m ³ /h	Druk max. (Pa stat.)	Motor (kW)	In max. (A)
454 M	6.000	5.900	5.250	-	82	0,25	1,80
504 M	7.000	6.900	6.500	5.250	140	0,37	3,30
564 M	10.500	10.200	9.200	8.000	140	0,75	5,80

4 polig (1.500 opm.) – 400/3/50

Model	Capaciteit max. (m ³ /h)	20 Pa m ³ /h	50 Pa m ³ /h	100 Pa m ³ /h	Druk max. (Pa stat.)	Motor (kW)	In max. (A)
454 T	6.000	5.900	5.250	-	82	0,25	0,80
504 T	7.500	7.400	7.000	5.600	142	0,55	1,60
564 T	10.500	10.200	9.200	8.000	140	0,75	2,00
634 T	14.000	13.300	12.300	8.900	120	1,1	2,80

6 polig (1.000 opm.) – 400/3/50

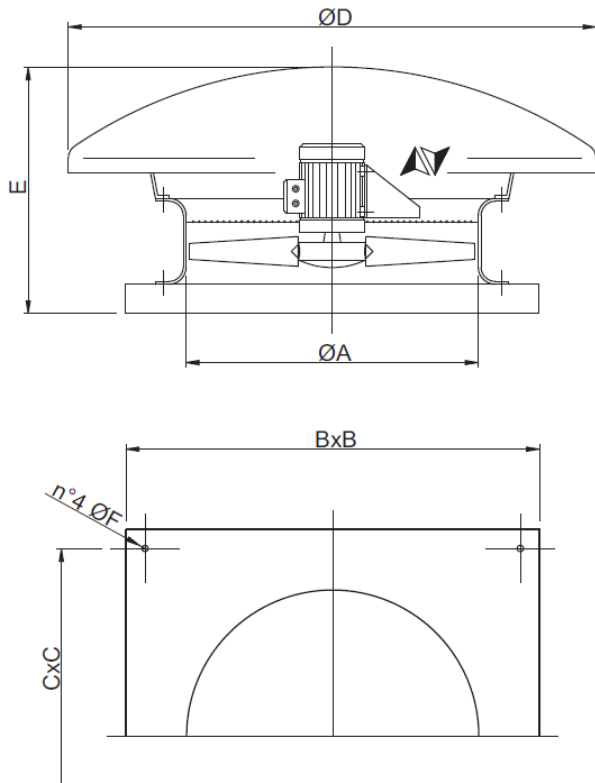
Model	Capaciteit max. (m ³ /h)	20 Pa m ³ /h	50 Pa m ³ /h	100 Pa m ³ /h	Druk max. (Pa stat.)	Motor (kW)	In max. (A)
566 T	6.900	6.300	5.000	-	50	0,25	1,00
636 T	11.000	9.700	7.800	-	55	0,37	1,30
716 T	15.000	14.000	11.600	-	80	0,75	2,20
806 T	20.000	19.100	17.800	15.200	142	1,50	4,00
906 T	25.000	24.200	22.900	18.500	140	1,50	4,00
1006 T	30.000	29.400	27.800	23.300	140	2,20	5,00

8 polig (750 opm.) – 400/3/50

Model	Capaciteit max. (m ³ /h)	20 Pa m ³ /h	40 Pa m ³ /h	60 Pa m ³ /h	Druk max. (Pa stat.)	Motor (kW)	In max. (A)
808 T	16.500	14.800	12.400	8.500	60	0,75	2,30
908 T	18.800	17.300	15.500	12.000	60	0,75	2,30
1008 T	22.500	20.700	19.000	14.500	70	1,1	3,40

[Typefouten en wijzigingen voorbehouden]

Maatindicatie LV-Roof AH



Model	Ø A	BxB	CxC	Ø D	E	Ø F
45	460	650	600	1000	450	10
50	510	760	710	1000	450	10
56	570	760	710	1000	450	10
63	640	930	870	1200	500	10
71	710	930	870	1200	500	10
80	815	1150	1050	1600	650	12
90	915	1300	1200	1600	650	12
100	1015	1300	1200	1600	700	12