

LV-TZM



Centrifugaal ventilator met open schoepen voor transport doeleinden.

De mogelijkheden zijn zeer uitgebreid en naast het onderstaand type zijn er nog meer mogelijkheden om het gewenste werkpunt te bereiken.

Zoekt u een ventilator voor een specifiek werkpunt, neem dan gerust contact met ons op via 085 130 48 20 of info@luchtenventilatie.nl en we zullen een passende uitvoering voor u selecteren.

Afmetingen	280 t/m 1.000 mm
Motor (standaard)	Norm motor IP55, 230/1/50 of 400/50
Capaciteit	t/m 47.000 m ³ /h
Druk	t/m 4.300 Pa
Regeling	Frequentie regeling
Behuizing	Staal met epoxy coating / RVS 304, 316
Waaier	Staal / RVS 304, 316
Uitvoeringen	Staand (motorstoel), liggend (verzwaarde motorplaat) of indirect aangedreven 16 uitblaasposities.
Extra	Motoren voor alle spanningen, frequenties en certificaten mogelijk. 150°C met koelwaaier en 300°C via V-snaar aandrijving. Heavy duty segment → grotere afmetingen, capaciteiten en drukken.
Accessoires	Inspectie luik / Ventilator steun / Beschermroosters / Flexibele verbindingen / Contraflenzen / Trillingdempers / Condens afvoer / Dempers / Werkschakelaars / Geluiddempende omkasting / Frequentie regelaars

Qv m ³ /h		650	750	800	870	1000	1150	1250	1400	1550	1750	2000	2200	2500	2750	3100
Model VN-TZM	Motor (kW)	Pt mm H ₂ O = da Pa														
282 T	1.1			140	135	130	127	123	118	115	113	97	95	84		
282 T	1.5						170	165	160	155	148	144	138	120		
312 T	1.5						175	170	166	160	155	149	140	133	125	
312 T	2.2									190	186	179	177	170	160	153
352 T	3										200	198	195	189	185	178
352 T	4										225	215	212	210	208	204
402 T	5.5												260	248	250	248
402 T	7.5													300	297	295
452 T	9.2															
452 T	11															
502 T	15															
502 T	22															
454 T	1.5									75	75	74	73	72	71	68
504 T	22												84	83	82	80
504 T	3												95	94	93	92
564 T	4															104
564 T	5.5															118
634 T	7.5															
634 T	11															
714 T	11															
714 T	15															
804 T	18.5															
804 T	30															
904 T	37															
904 T	45															
1004 T	55															
1004 T	75															

Qv m ³ /h		3500	4000	4300	4700	5400	6200	6850	7200	8300	9400	10800	12000	13500	15000	17000
Model VN-TZM	Motor (kW)	Pt mm H ₂ O = da Pa														
282 T	1.1															
282 T	1.5															
312 T	1.5															
312 T	2.2	135														
352 T	3	168	164	150												
352 T	4	198	197	190	180											
402 T	5.5	242	238	230	225	200										
402 T	7.5	290	288	285	280	270	260									
452 T	9.2	334	330	328	325	317	315	310								
452 T	11	375	370	365	360	358	355	340	335							
502 T	15			370	365	360	358	353	344	337						
502 T	22			378	376	372	367	363	360	350	335	315	285			
454 T	1.5	65	61	55												
504 T	22	78	74	69												
504 T	3	91	90	88	80	73	70									
564 T	4	103	102	101	100	92	88									
564 T	5.5	117	116	114	111	110	104	98	93	82						
634 T	7.5			131	129	127	125	121	116	109						
634 T	11			153	121	149	147	144	139	129	125	120	110			
714 T	11						168	166	164	161	158	153	148			
714 T	15						192	190	188	185	181	178	168	158	148	138
804 T	18.5									210	208	206	204	198	194	188
804 T	30									250	248	246	244	238	231	227
904 T	37												307	302	297	292
904 T	45												355	350	345	340
1004 T	55															358
1004 T	75															428

Staat de ventilator die u zoekt niet in onze documentatie of website www.luchtenventilatie.nl, wilt u meer productspecifieke informatie of een prijsopgave van onze producten, neem dan contact op met ons verkoopteam via info@luchtenventilatie.nl of +31 (0)85 130 48 20

Lucht en Ventilatie B.V.
 Villa Fonteinkruid 17
 5146 AD Waalwijk

IBAN NL28 INGB 0007 4309 77
KvK 82844348
BTW NL862625592B01



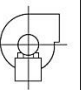



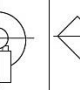

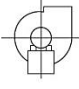

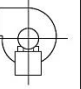


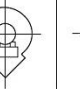
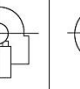
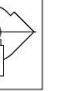
T +31 85 130 48 20
www.luchtenventilatie.nl
info@luchtenventilatie.nl

Voor onze Algemene Voorwaarden verwijzen wij u graag naar onze website

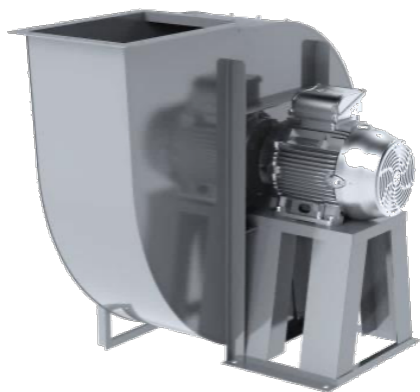
Qv m ³ /h		19000	21600	23800	27000	30000	34000	38000	42000	47000							
Model VN-TZM	Motor (kW)	Pt mm H ₂ O = da Pa															
282 T	1.1																
282 T	1.5																
312 T	1.5																
312 T	2.2																
352 T	3																
352 T	4																
402 T	5.5																
402 T	7.5																
452 T	9.2																
452 T	11																
502 T	15																
502 T	22																
454 T	1.5																
504 T	22																
504 T	3																
564 T	4																
564 T	5.5																
634 T	7.5																
634 T	11																
714 T	11																
714 T	15																
804 T	18.5																
804 T	30	220	208	184													
904 T	37	287	277	267													
904 T	45	332	326	321	316	306	276										
1004 T	55	353	348	343	333	305	298										
1004 T	75	423	418	408	398	388	378	368	353	320							

[Typefouten en wijzigingen voorbehouden]

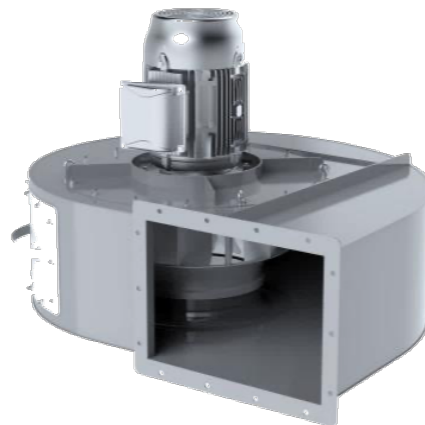
Uitblaasposities

RD								
	0°	45°	90°	135°	180°	225°	270°	315°
LG								

Staande uitvoering



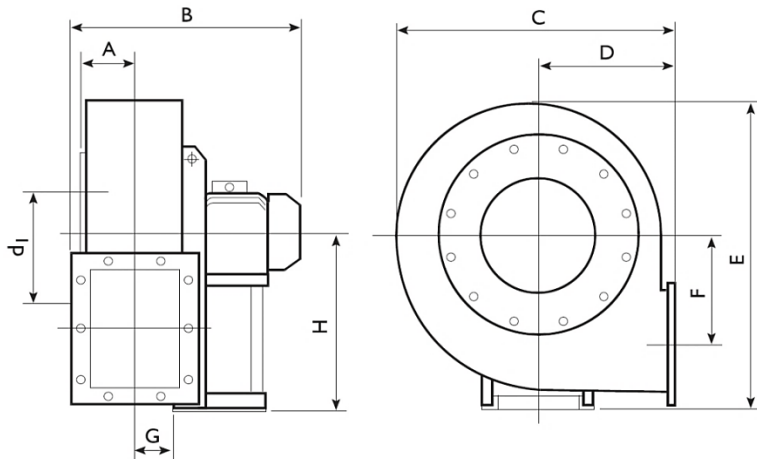
Liggende uitvoering



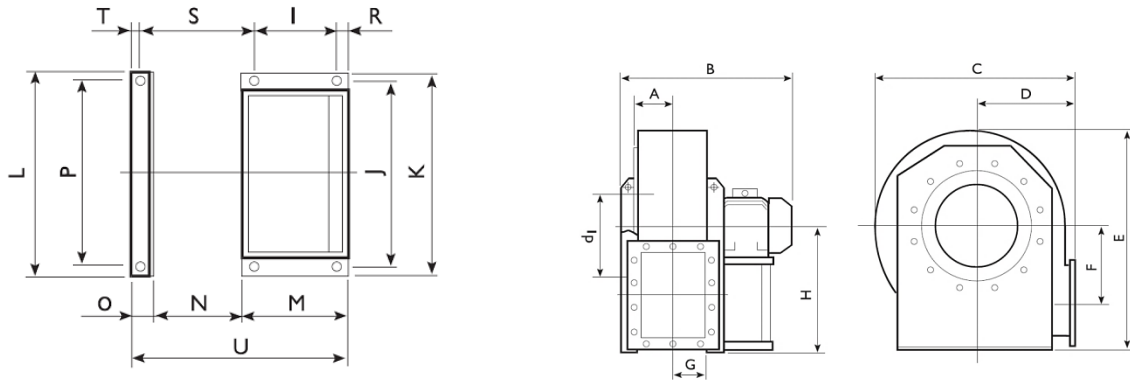
Indirect aangedreven



Maatindicatie LV-TZM



Model	Motor (kW)	Ventilator							
		A	B	C	D	E	F	G	H
250/2R	0,55	86	393	441	195	526	175	76	315
250/2	0,75		413						
280/2R	1,1	95	432	477	200	610	202	86	375
280/2	1,5		472						
310/2R	1,5	105	490	527	225	658	229	96	400
310/2	2,2		490						
350/2R	3	115	585	600	255	740	253	107	450
350/2	4		585						
400/2R	5,5	127	671	655	285	815	286	118	500
400/2	7,5		671						
450/2R	9,2	141	698	735	320	915	321	131	560
450/2	11		834						
450/4	15		566						
500/2R	22		866						
500/2	1,5	157	866	832	360	1000	355	148	600
500/4R	2,2		668						
500/4	3		668						
560/4R	4		712						
560/4	5,5	177	777	940	400	1126	390	165	670
630/4R	7,5		816						
630/4	11	195	952	1052	450	1260	439	185	750
710/4R	11		1002						
710/4	15	216	1002	1189	500	1416	500	202	670
800/4R	18,5		1071						
800/4	30	241	1146	1340	560	1591	560	226	755
900/4R	37		1277						
900/4	45	275	1277	1500	630	1780	630	253	850
1000/4R	55		1359						
1000/4	75	308	1489	1685	710	1993	710	284	950



Model	Frame															φ
		I	J	K	L	M	N	O	P	Q	R	S	T	U		
250/2R	0,55	115	229	251	-	180	-	30	30	-	-	-	-	-	12	
250/2	0,75					180										
280/2R	1,1	115	229	251	-	180										
280/2	1,5	140	254	276	-	205										
310/2R	1,5	140	254	276	-	205										
310/2	2,2					205										
350/2R	3	190	302	324	-	250										
350/2	4					250										
400/2R	5,5	240	352	374	-	300										
400/2	7,5					300										
450/2R	9,2	240	351	374	-	300										
450/2	11	355	402	444		415										
450/4	15	140	254	276	-	205										
500/2R	22	355	402	444	-	415										
500/2	1,5	400	448	490		460										
500/4R	2,2	190	302	324		250										
500/4	3	190	302	324		250										
560/4R	4	190	289	324	692	250	327	53	632	-	23	387	23	630		
560/4	5,5	240	337	372		300									680	
630/4R	7,5	237	337	372	762	300	366	53	702			23	436	23	719	12
630/4	11	337	395	440		415						834	14			
710/4R	11	316	772	826	915	415	404	60	772			39	497	27	879	20
710/4	15					415										
800/4R	18,5	361	862	926	1045	460	453	80	862			39	546	47	993	20
800/4	30	401				500						1033				
900/4R	37	441	962	1026	1145	540	507	80	962			39	600	47	1127	20
900/4	45					540										
1000/4R	55	500	1056	1128	1255	600	569	100	1056			45	657	67	1269	20
1000/4	75	565				690									1359	

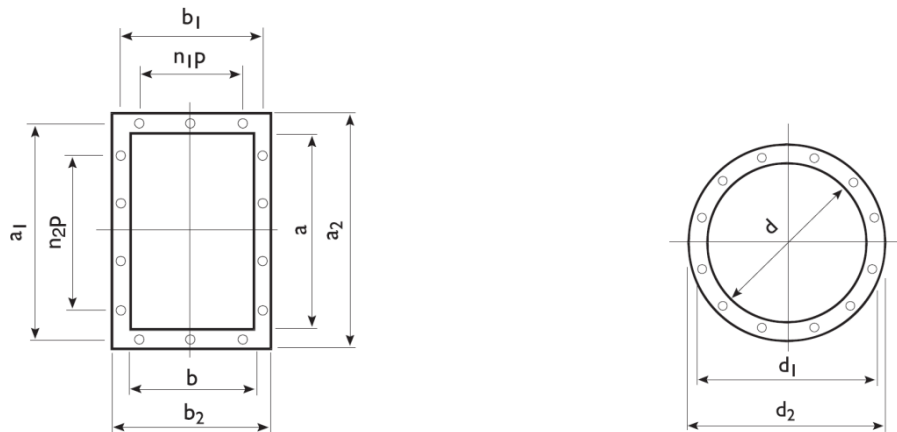
Staat de ventilator die u zoekt niet in onze documentatie of website www.luchtenventilatie.nl, wilt u meer productspecifieke informatie of een prijsopgave van onze producten, neem dan contact op met ons verkoopteam via info@luchtenventilatie.nl of +31 (0)85 130 48 20

Lucht en Ventilatie B.V.
Villa Fonteinkruid 17
5146 AD Waalwijk

IBAN NL28 INGB 0007 4309 77
KvK 82844348
BTW NL862625592B01

T +31 85 130 48 20
www.luchtenventilatie.nl
info@luchtenventilatie.nl

Voor onze Algemene Voorwaarden verwijzen wij u graag naar onze website



Model	Motor (kW)	Uitblaasflens										Aanzuigflens										
		a	b	a1	b1	a2	b2	n1xp	n2xp	no	ø	d	d1	d2	no	ø						
250/2R	0,55	207	148	241	182	277	218	1x112	1x112	8	12	185	218	255	8	ø						
250/2	0,75											205	241	275								
280/2R	1,1	231	166	265	200	301	236					228	265	298								
280/2	1,5									255		292	328	255			255	292	325			
310/2R	1,5	258	185	292	219	328	255			1x125		2x125	10	285			332	365	8			
310/2	2,2													322			229	366		273	402	309
350/2R	3	288	205	331	249	368	285	2x125	3x125				14	360	405		440	10				
350/2	4													404	288		448			332	484	368
400/2R	5,5	322	229	366	273	402	309			2x125		3x125		14	455		497		535	12		
400/2	7,5														569		404		629		464	669
450/2R	9,2	361	256	405	300	441	336						2x160	3x160	14		565		629		665	12
450/2	11																638		453		698	
450/4	15	453	322	497	366	533	402	2x160	3x160	14	715	775				815	12					
500/2R	22										507	361				551		405	587	441	715	
500/2	1,5	507	361	551	405	587	441			2x200	3x200	14			715	775		815	16			
500/4R	2,2														569	404		629		464	669	
500/4	3	569	404	629	464	669	504	2x200	3x200				14	715	775	815	16					
560/4R	4													638	453	698		513		738	553	715
560/4	5,5	638	453	698	513	738	553					2x200	3x200	14	715	775		815		16		
630/4R	7,5														715	507		775			567	815
630/4	11	715	507	775	567	815	607	2x200	3x200	14	715				775	815	16					
710/4R	11										801				569	871		639	921		689	715
710/4	15	801	569	871	639	921	689				2x200			3x200	14	715		775	815		16	
800/4R	18,5															801		569	871			639
800/4	30	801	569	871	639	921	689			2x200		3x200	14			715		775	815	16		
900/4R	37															801		569	871			639
900/4	45	801	569	871	639	921	689	2x200	3x200						14	715	775	815	16			
1000/4R	55															801	569	871				639
1000/4	75	801	569	871	639	921	689				2x200		3x200	14		715	775	815			16	

Staat de ventilator die u zoekt niet in onze documentatie of website www.luchtenventilatie.nl, wilt u meer productspecifieke informatie of een prijsopgave van onze producten, neem dan contact op met ons verkoopteam via info@luchtenventilatie.nl of +31 (0)85 130 48 20

Lucht en Ventilatie B.V.
Villa Fonteinkruid 17
5146 AD Waalwijk

IBAN NL28 INGB 0007 4309 77
KvK 82844348
BTW NL862625592B01

T +31 85 130 48 20
www.luchtenventilatie.nl
info@luchtenventilatie.nl

Voor onze Algemene Voorwaarden verwijzen wij u graag naar onze website