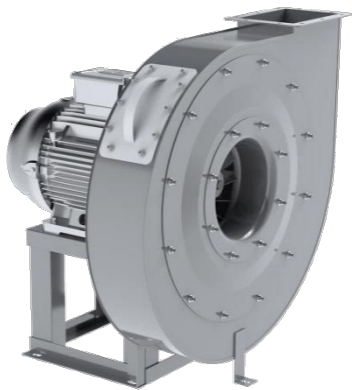


## LV-VPMR ATEX



**Atex centrifugaal ventilator met achterovergebogen schoepen** voor hoge druk en schone tot licht vervuilde lucht.

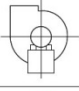





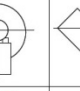









De informatie betreft het meest gangbare type. De mogelijkheden zijn zeer uitgebreid en naast het onderstaand type zijn er nog meer mogelijkheden om het gewenste werkpunt te bereiken.

Zoekt u een ventilator voor een specifiek werkpunt, neem dan gerust contact met ons op via 085 130 48 20 of [info@luchtenventilatie.nl](mailto:info@luchtenventilatie.nl) en we zullen een passende uitvoering voor u selecteren.

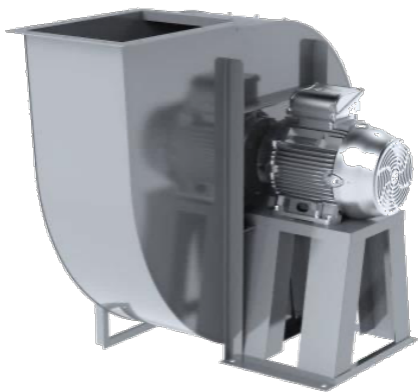
<b>Afmetingen</b>	350 t/m 1.250 mm
<b>Motor</b>	Atex motor IP55, 230/1/50 of 400/50
<b>Capaciteit</b>	t/m 37.000 m <sup>3</sup> /h
<b>Druk</b>	t/m 19.000 Pa
<b>Regeling</b>	Frequentie regeling
<b>Behuizing</b>	Staal met epoxy coating / RVS 304, 316
<b>Waaier</b>	Staal / RVS 304, 316
<b>Uitvoeringen</b>	Staand (motorstoel), liggend (verzwaarde motorplaat) of indirect Aangedreven. 16 uitblaasposities.
<b>Extra</b>	Motoren voor diverse spanningen, frequenties en met certificaten. Heavy duty segment → grotere afmetingen, capaciteiten en drukken.
<b>Atex</b>	Gas : zone 1 II2G en 2 II3G    Stof : zone 21 II2D en 22 II3D
<b>Accessoires</b>	Inspectie luik / Ventilator steun / Beschermroosters / Flexibele verbindingen / Contraflenzen / Trillingdempers / Condens afvoer / Dempers / Werkschakelaars / Geluiddempende omkasting / Frequentie regelaars

*Informatie over capaciteiten en drukken op aanvraag*

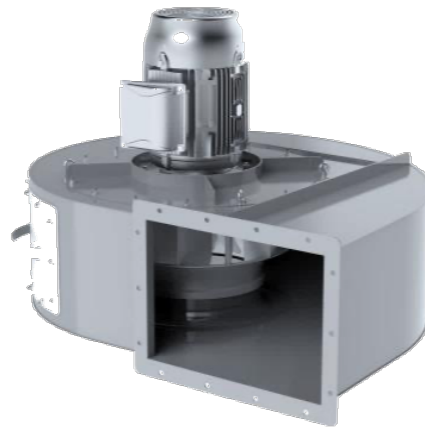
## Uitblaasposities

<b>RD</b>								
	0°	45°	90°	135°	180°	225°	270°	315°
<b>LG</b>								

Staande uitvoering



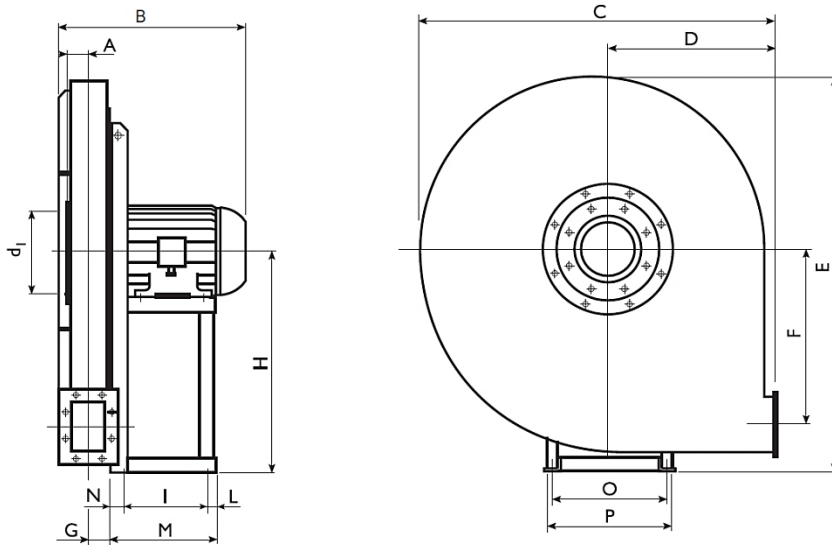
Liggende uitvoering



Indirect aangedreven



## Maatindicatie LV-VPMR



Model	Mot (H)	Pm (kW)	Ventilator										Frame						
			A	B	C	D	E	F	G	H			I	L	M	N	O	P	Ø
										0° 135°	180° 225°	270° 315°							
352/A T	80	0,75	71	370	535	250	615	205	63	355	250	355	115	30	180	30	229	251	10
352/B T	80	1,1		180															
402/A T	90	1,5	78	425	590	280	658	228	70	375	280	375	140	30	205	30	254	276	10
402/B T	90	2,2		205															
452/A T	100	3	86	510	645	300	715	254	78	400	300	400	190	30	250	30	302	324	12
452/B T	112	4		250															
502/A T	112	4	95	585	715	335	795	285	89	450	335	450	240	30	250	30	352	374	12
502/B T	132	5,5		300															
562/A T	132	7,5	105	605	805	375	890	323	99	500	375	500	240	30	300	30	352	374	12
562/B T	160	11		415															
632/A T	160	15	105	760	910	425	1000	381	99	560	425	560	355	30	415	30	402	444	14
632/B T	160	18,5		415															
712/A T	180	22	115	785	1015	475	1122	426	108	630	475	630	400	30	460	30	448	490	17
712/B T	200	30		500															
714/A T	112	4	115	585	1015	475	1122	426	108	630	475	630	190	30	250	30	302	324	12
714/B T	132	5,5		300															
802/A T	200	37	127	885	1140	530	1265	481	122	710	530	710	440	30	500	30	506	568	12
802/B T	250	55		600															
804/A T	132	7,5	127	675	1140	530	1265	481	122	710	530	710	240	30	300	30	352	374	12
804/B T	132	9,2		300															
902/A T	280	75	140	1115	1285	600	1428	542	136	800	600	800	630	30	690	30	690	750	21
902/B T	280	90		690															
904/A T	160	11	140	835	1285	600	1428	542	136	800	600	800	355	30	415	30	402	444	14
904/B T	160	15		415															
1002A T	315	110	160	1150	1430	670	1590	607	152	900	670	900	740	30	800	30	760	865	24
1002B T	315	160		800															
1004A T	180	18,5	160	870	1430	670	1590	607	152	900	670	900	400	30	460	30	448	490	17
1004B T	180	22		460															

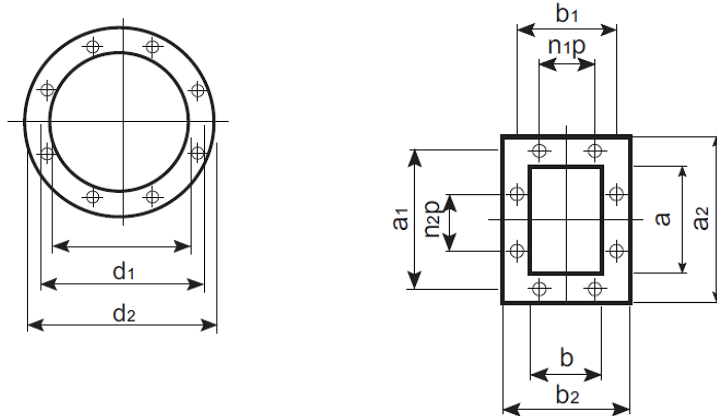
Staat de ventilator die u zoekt niet in onze documentatie of website [www.luchtenventilatie.nl](http://www.luchtenventilatie.nl), wilt u meer productspecifieke informatie of een prijsopgave van onze producten, neem dan contact op met ons verkoopteam via [info@luchtenventilatie.nl](mailto:info@luchtenventilatie.nl) of +31 (0)85 130 48 20

**Lucht en Ventilatie B.V.**  
Villa Fonteinkruid 17  
5146 AD Waalwijk

**IBAN** NL28 INGB 0007 4309 77  
**KvK** 82844348  
**BTW** NL862625592B01

**T** +31 85 130 48 20  
[www.luchtenventilatie.nl](http://www.luchtenventilatie.nl)  
[info@luchtenventilatie.nl](mailto:info@luchtenventilatie.nl)

Voor onze Algemene Voorwaarden verwijzen wij u graag naar onze website



Model	Aanzuig flens					Uitblaas flens									
	d	d <sub>1</sub>	d <sub>2</sub>	n°	∅	a	b	a <sub>1</sub>	b <sub>1</sub>	a <sub>2</sub>	b <sub>2</sub>	n <sub>1xp</sub>	n <sub>2xp</sub>	n°	∅
350	185	219	250	8	8	166	117	200	151	236	187	-	1x112	6	12
400	205	241	275	8	8	185	131	219	165	255	201	-	1x112	6	12
450	228	265	298	8	8	207	148	241	182	277	218	1x112	1x112	6	12
500	255	292	325	8	10	231	166	265	200	301	236	1x112	1x112	8	12
560	285	332	365	8	10	258	185	292	219	328	255	1x112	1x112	8	12
630	320	366	400	8	10	258	185	292	219	328	255	1x112	2x112	10	12
710	360	405	440	8	10	288	205	332	249	368	285	1x125	2x125	10	12
800	405	448	485	12	10	322	229	366	273	402	309	1x125	2x125	10	12
900	455	497	535	12	10	361	256	405	300	441	336	1x125	2x125	10	12
1000	505	551	585	12	10	404	288	448	332	484	368	2x125	3x125	14	12
1120	565	629	665	12	10	453	322	497	366	533	402	2x125	3x125	14	12
1250	635	698	735	12	12	507	361	551	405	587	441	2x125	3x125	14	12

Staat de ventilator die u zoekt niet in onze documentatie of website [www.luchtenventilatie.nl](http://www.luchtenventilatie.nl), wilt u meer productspecifieke informatie of een prijsopgave van onze producten, neem dan contact op met ons verkoopteam via [info@luchtenventilatie.nl](mailto:info@luchtenventilatie.nl) of +31 (0)85 130 48 20

**Lucht en Ventilatie B.V.**  
Villa Fonteinkruid 17  
5146 AD Waalwijk

T +31 85 130 48 20  
[www.luchtenventilatie.nl](http://www.luchtenventilatie.nl)  
[info@luchtenventilatie.nl](mailto:info@luchtenventilatie.nl)

**IBAN** NL28 INGB 0007 4309 77  
**KvK** 82844348  
**BTW** NL862625592B01

Voor onze Algemene Voorwaarden verwijzen wij u graag naar onze website