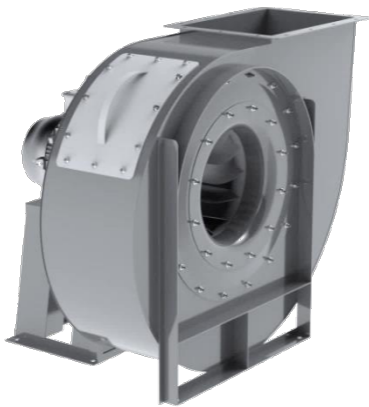


LV-TRM ATEX



Atex centrifugaal ventilator met achterovergebogen schoepen voor midden druk en schone tot zwaar vervuilde lucht.







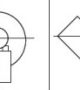

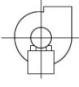







De informatie betreft het meest gangbare type. De mogelijkheden zijn zeer uitgebreid en naast het onderstaand type zijn er nog meer mogelijkheden om het gewenste werkpunt te bereiken.

Zoekt u een ventilator voor een specifiek werkpunt, neem dan gerust contact met ons op via 085 130 48 20 of info@luchtenventilatie.nl en we zullen een passende uitvoering voor u selecteren.

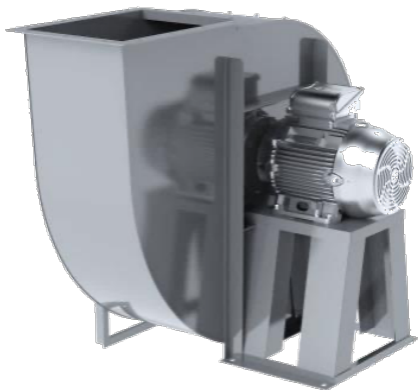
Afmetingen	220 t/m 1.400 mm
Motor	Atex motor IP55, 230/1/50 of 400/50
Capaciteit	t/m 95.000 m ³ /h
Druk	t/m 5.500 Pa
Regeling	Frequentie regeling
Behuizing	Staal met epoxy coating / RVS 304, 316
Waaier	Staal / RVS 304, 316
Uitvoeringen	Staand (motorstoel), liggend (verzwaarde motorplaat) of indirect aangedreven 16 uitblaasposities.
Extra	Motoren voor diverse spanningen, frequenties en met certificaten. Heavy duty segment → grotere afmetingen, capaciteiten en drukken.
Atex	Gas : zone 1 II2G en 2 II3G Stof : zone 21 II2D en 22 II3D
Accessoires	Inspectie luik / Ventilator steun / Beschermroosters / Flexibele verbindingen / Contraflenzen / Trillingdempers / Condens afvoer / Dempers / Werkschakelaars / Geluiddempende omkasting / Frequentie regelaars

Informatie over capaciteiten en drukken op aanvraag

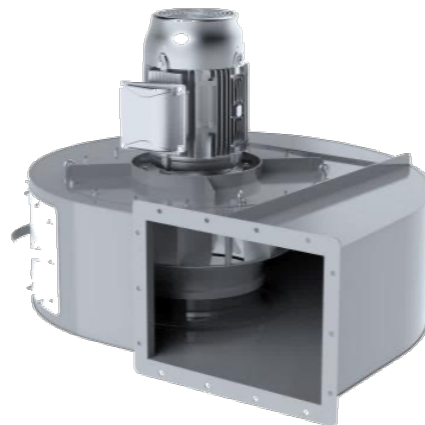
Uitblaasposities

RD								
	0°	45°	90°	135°	180°	225°	270°	315°
LG								

Staande uitvoering



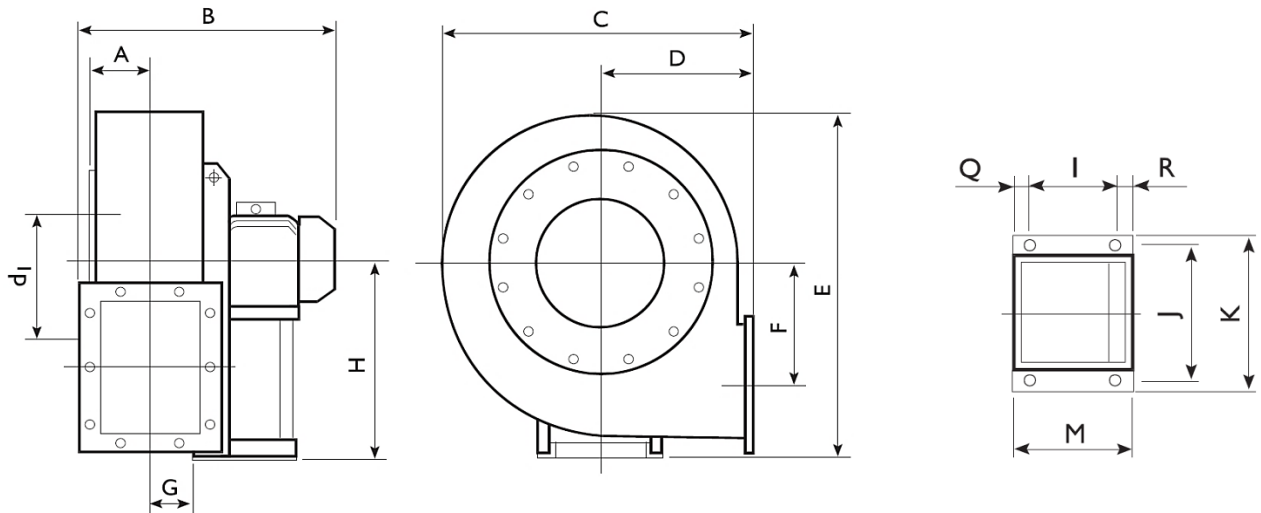
Liggende uitvoering



Indirect aangedreven

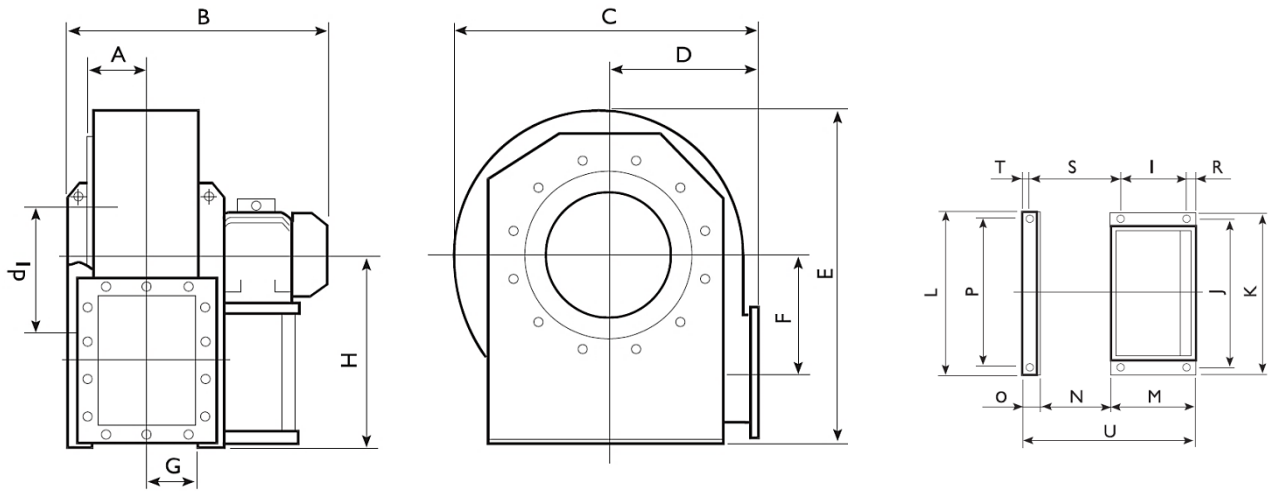


Maatindicatie LV-TRM (250 – 500)



Model	Mot (H)	Pm (kW)	Ventilator										Frame																
			A	B	C	D	E	F	G	H			I	J	K	L	M	N	O	P	Q	R	S	T	U	Ø			
										0° 135°	180° 225°	270° 315°																	
222/A T	63	0.18	62	325	360	165	425	150	55	255	165	255	86	184	206	-	145	-	-	-	45	14	-	-	-	-	-	-	10
252/A T	63	0.25	86	380	441	195	526	175	76	315	195	315	86	184	206	-	145	-	-	-	45	14	-	-	-	-	-	-	10
252/B T	71	0.37	86	400	441	195	526	175	76	315	195	315	121	203	225	-	180	-	-	-	45	14	-	-	-	-	-	-	10
282/A T	71	0.55	95	420	477	200	610	202	86	375	200	375	121	203	225	-	180	-	-	-	45	14	-	-	-	-	-	-	10
282/B T	80	0.75	95	440	477	200	610	202	86	375	200	375	121	203	225	-	180	-	-	-	45	14	-	-	-	-	-	-	10
312/A T	80	1.1	105	460	527	225	658	229	96	400	225	400	121	203	225	-	180	-	-	-	45	14	-	-	-	-	-	-	10
312/B T	90	1.5	105	480	527	225	658	229	96	400	225	400	133	234	260	-	205	-	-	-	55	17	-	-	-	-	-	-	10
352/A T	90	1.5	115	500	600	255	740	253	107	450	255	450	133	234	260	-	205	-	-	-	55	17	-	-	-	-	-	-	10
352/B T	90	2.2	115	530	600	255	740	253	107	450	255	450	133	234	260	-	205	-	-	-	55	17	-	-	-	-	-	-	10
402/A T	100	3	127	590	655	285	815	286	118	500	285	500	197	289	324	-	250	-	-	-	30	23	-	-	-	-	-	-	12
402/B T	112	4	127	630	655	285	815	286	118	500	285	500	197	289	324	-	250	-	-	-	30	23	-	-	-	-	-	-	12
452/A T	132	5.5	141	670	735	320	915	321	131	560	320	560	237	337	372	-	300	-	-	-	40	23	-	-	-	-	-	-	12
452/B T	132	7.5	141	670	735	320	915	321	131	560	320	560	237	337	372	-	300	-	-	-	40	23	-	-	-	-	-	-	12
502/A T	160	11	157	830	832	360	1000	355	148	600	360	600	337	395	440	-	415	-	-	-	50	28	-	-	-	-	-	-	14
502/B T	160	15	157	830	832	360	1000	355	148	600	360	600	337	395	440	-	415	-	-	-	50	28	-	-	-	-	-	-	14
504/A T	90	1.1	157	580	832	360	1000	355	148	600	360	600	133	234	260	-	205	-	-	-	55	17	-	-	-	-	-	-	10
504/B T	90	1.5	157	615	832	360	1000	355	148	600	360	600	133	234	260	-	205	-	-	-	55	17	-	-	-	-	-	-	10

Maatindicatie LV-TRM (560 – 1.400)



Model	Mot (H)	Pm (kW)	Ventilator										Frame													
			A	B	C	D	E	F	G	H			I	J	K	L	M	N	O	P	R	S	T	U	Ø	
								0°	135°	180°	225°	270°	315°													
562/A T	160	18.5		880										337	395	440		415				28	410		790	14
562/B T	180	22	177	935	940	400	1126	390	165	670	400	670	337	357	434	488	692	460	326	53	632	33	430	23	835	17
564/A T	100	2.2		705									197	289	324		250				23	390		625	12	
564/B T	100	3		705									197	289	324		250				23	390		625	12	
634/A T	112	4	195	775	1052	450	1260	439	185	750	450	750	197	289	324	762	250	365	53	702	23	430	23	664	12	
634/B T	132	5.5		815									237	337	372		300				23	440		714	12	
714/A T	132	7.5	216	880	1189	500	1416	500	202	670	500	850	201	772	826	915	300	404	60	772	39	497	27	764	20	
714/B T	160	11		960									316				415							879	20	
804/A T	160	15		1010									315				415							948		
804/B T	180	18.5	241	1050	1340	560	1591	560	226	755	560	950	361	862	926	1045	460	453	80	862	39	546	47	993	20	
806/A T	132	4		940									201				300							833		
806/B T	132	5.5		940									201				300							833		
904/A T	200	30		1230									401				500							1087		
904/B T	225	37	275	1260	1500	630	1780	630	253	850	630	1060	441	962	1026	1145	540	507	80	962	39	600	47	1127	20	
906/A T	160	7.5		1070									316				415							1002		
906/B T	160	11		1070									316				415							1002		
1004/A T	225	45		1320									440				540							1209		
1004/B T	250	55	308	1380	1685	710	1993	710	284	950	710	1180	500	1056	1128	1255	600	569	100	1056	45	657	67	1269	20	
1006/A T	180	15		1230									360				460							1129		
1006/B T	200	18.5		1300									400				500							1169		
1124/A T	280	75		1620									565				690							1428		
1124/B T	280	90	350	1620	1884	800	2222	800	319	1060	800	1320	565	1178	1268	1400	690	638	100	1178	45	763	55	1428	24	
1126/A T	200	22		1390									375				500							1238		
1126/B T	225	30		1410									415				540							1278		
1256/A T	250	37	388	1550	2116	900	2517	900	357	1190	900	1500	475	1310	1400	1530	600	715	100	1310	45	840	55	1415	24	
1256/B T	280	45		1700									565				690							1505	24	

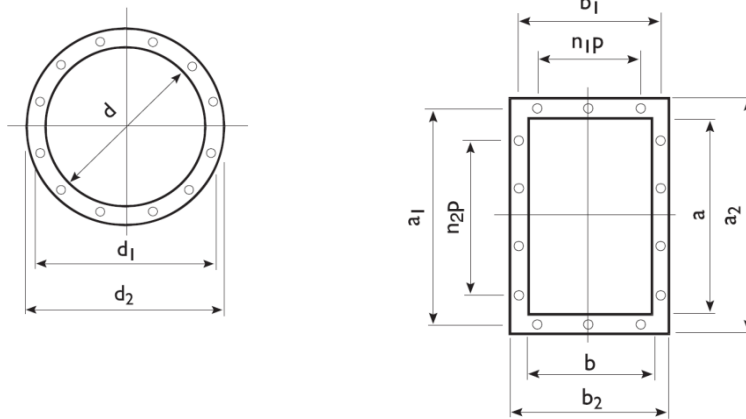
Staat de ventilator die u zoekt niet in onze documentatie of website www.luchtenventilatie.nl, wilt u meer productspecifieke informatie of een prijsopgave van onze producten, neem dan contact op met ons verkoopteam via info@luchtenventilatie.nl of +31 (0)85 130 48 20

Lucht en Ventilatie B.V.
Villa Fonteinkruid 17
5146 AD Waalwijk

IBAN NL28 INGB 0007 4309 77
KvK 82844348
BTW NL862625592B01

T +31 85 130 48 20
www.luchtenventilatie.nl
info@luchtenventilatie.nl

Voor onze Algemene Voorwaarden verwijzen wij u graag naar onze website



Model	Aanzuig flens					Uitblaas flens									
	d	d ₁	d ₂	n°	∅	a	b	a ₁	b ₁	a ₂	b ₂	n _{1xp}	n _{2xp}	n°	∅
220	130	150	170	4	8	124	103	145	125	164	143	-	-	4	8
250	185	219	255	8	8	207	148	241	182	277	218	1x112	1x112	8	12
280	205	241	275	8	8	231	166	265	200	301	236	1x112	1x112	8	12
310	228	265	298	8	8	258	185	292	219	328	255	1x112	2x112	10	12
350	255	292	325	8	10	288	205	332	249	368	285	1x125	2x125	10	12
400	285	332	365	8	10	322	229	366	273	402	309	1x125	2x125	10	12
450	320	366	400	8	10	361	256	405	300	441	336	1x125	2x125	10	12
500	360	405	440	8	10	404	288	448	332	484	368	2x125	3x125	14	12
560	405	448	485	12	10	453	322	497	366	533	402	2x125	3x125	14	12
630	455	497	535	12	10	507	361	551	405	587	441	2x125	3x125	14	12
710	505	551	585	12	10	569	404	629	464	669	504	2x160	3x160	14	14
800	565	629	665	12	10	638	453	698	513	738	553	2x160	3x160	14	14
900	635	698	735	12	12	715	507	775	567	815	607	2x160	4x160	16	14
1000	715	775	815	16	12	801	569	871	639	921	689	2x200	3x200	14	14
1120	805	861	905	16	12	898	638	968	708	1018	758	3x200	4x200	18	14
1250	905	958	1005	16	12	1007	715	1077	785	1127	835	3x200	4x200	18	14