

LV-RS



Centrifugaal ventilator met achterovergebogen schoepen voor lage druk en schone tot licht vervuilde lucht.

De informatie betreft het meest gangbare type. De mogelijkheden zijn zeer uitgebreid en naast het onderstaand type zijn er nog meer mogelijkheden om het gewenste werkpunt te bereiken.

Zoekt u een ventilator voor een specifiek werkpunt, neem dan gerust contact met ons op via 085 130 48 20 of info@luchtenventilatie.nl en we zullen een passende uitvoering voor u selecteren.

Afmetingen	250 t/m 1.400 mm
Motor (standaard)	Norm motor IP55, 230/1/50 of 400/50
Capaciteit	t/m 185.000 m ³ /h
Druk	t/m 3.500 Pa
Regeling	Frequentie regeling
Behuizing	Staal met epoxy coating / gegalvaniseerd / RVS 304, 316
Waaier	Staal / RVS 304, 316
Uitvoeringen	Staand (motorstoel), liggend (verzwaarde motorplaat) of indirect aangedreven. 16 uitblaasposities.
Extra	Motoren voor alle spanningen, frequenties en met certificaten mogelijk. 150°C met koelwaaier en 300°C via V-snaar aandrijving. Heavy duty segment → grotere afmetingen, capaciteiten en drukken.
Atex	 Gas : zone 1 II2G en 2 II3G Stof : zone 21 II2D en 22 II3D
Accessoires	Inspectie luik / Ventilator steun / Beschermmroosters / Flexibele verbindingen / Contraflenzen / Trillingdempers / Condens afvoer / Dempers / Werkschakelaars / Geluiddempende omkasting / Frequentie regelaars

Qv m ³ /h		930	1080	1190	1330	1500	1700	1900	2150	2400	2700	3050	3450	3850	4250	4750
Model VN-RS	Motor (kW)	Pt mm H ₂ O = da Pa														
252 T	0.55															
282 T	1,1				110	106	103	100	96	91	85	77	67	52		
312 T	2,2							139	136	132	128	123	116	109	99	87
352 T	3										185	182	178	174	168	160
402 T	4													213	210	207
402 T	5.5													231	226	220
452 T	7.5															
452 T	11															
502 T	15															
502 T	18.5															
314 T	0.18	29	28	27	26	25	23	21	18	14	8					
354 T	0.37				40	39	38	37	35	33	30	27	23	17		
404 T	0.55							52	50	46	47	45	43	39	35	30
454 T	0.75										61	60	59	58	56	52
454 T	1.1										66	65	64	62	59	57
504 T	1.5													76	75	74
504 T	2.2													87	85	83
564 T	3															
564 T	4															
634 T	5.5															
634 T	7.5															
714 T	11															
714 T	15															
804 T	18.5															
804 T	22															
904 T	37															
904 T	45															
1004 T	55															
1004 T	75															
506 T	0.37									35	34	33	32	31	29	26
506 T	0.55									37	36	35	34	33	32	30
566 T	0.75												43	42	41	40
566 T	1.1												47	46	45	44
636 T	1.5															58
636 T	2.2															61
716 T	3															
716 T	4															
806 T	5.5															
806 T	7.5															
906 T	11															
906 T	15															
1006 T	18.5															
1006 T	22															
1126 T	30															
1126 T	37															
1256 T	55															
1256 T	75															

Qv m3/h		5400	6150	6850	7650	8500	9500	10800	12000	13500	15300	17000	19000	21600	24200	27000
Model VN-RS	Motor (kW)	Pt mm H ₂ O = da Pa														
252 T	0.55															
282 T	1,1															
312 T	2,2	68														
352 T	3	150	137	122	98											
402 T	4	201	194	184	170	148	95									
402 T	5.5	214	207	197	185	171	148	117	76							
452 T	7.5	269	268	267	263	258	244	220	187	127						
452 T	11	292	289	284	278	266	253	234	213	185	156	107				
502 T	15				335	331	327	320	309	291	268	227	146			
502 T	18.5				370	366	357	346	334	320	302	281	249	200	122	
314 T	0.18															
354 T	0.37															
404 T	0.55	23														
454 T	0.75	46	37	19												
454 T	1.1	53	48	41	32											
504 T	1.5	73	71	66	57	43	17									
504 T	2.2	81	77	73	69	63	54	40								
564 T	3	98	97	96	94	91	84	74	60	29						
564 T	4	110	107	104	101	97	93	86	78	66	53	29				
634 T	5.5				128	126	124	121	117	109	98	81	47			
634 T	7.5				153	150	146	142	137	132	123	113	101	82	52	
714 T	11							172	171	169	166	162	155	142	122	85
714 T	15							193	191	186	181	175	169	161	145	128
804 T	18.5										214	211	207	203	197	187
804 T	22										226	222	218	213	207	199
904 T	37													283	282	280
904 T	45													317	314	308
1004 T	55															
1004 T	75															
506 T	0.37	21	14													
506 T	0.55	27	23	19												
566 T	0.75	38	36	32	27	17										
566 T	1.1	42	40	38	35	31	23									
636 T	1.5	56	55	54	52	50	45	38	27							
636 T	2.2	60	59	58	57	55	51	47	42	35	23					
716 T	3			71	70	69	68	66	63	58	51	36				
716 T	4			82	80	78	76	73	70	66	62	57	47	35		
806 T	5.5						93	92	91	90	87	83	77	68	52	
806 T	7.5						102	101	100	98	95	91	86	81	72	61
906 T	11									119	117	115	113	111	105	98
906 T	15									131	130	127	124	120	115	109
1006 T	18.5												146	144	142	140
1006 T	22												164	160	156	152
1126 T	30															185
1126 T	37															211
1256 T	55															
1256 T	75															

Qv m ³ /h		30600	34200	38200	42500	47500	54000	61000	68500	76500	85000	95400	108000	120600	135000
Model VN-RS	Motor (kW)	Pt mm H ₂ O = da Pa													
252 T	0.55														
282 T	1,1														
312 T	2,2														
352 T	3														
402 T	4														
402 T	5.5														
452 T	7.5														
452 T	11														
502 T	15														
502 T	18.5														
314 T	0.18														
354 T	0.37														
404 T	0.55														
454 T	0.75														
454 T	1.1														
504 T	1.5														
504 T	2.2														
564 T	3														
564 T	4														
634 T	5.5														
634 T	7.5														
714 T	11														
714 T	15	106	63												
804 T	18.5	174	150	105											
804 T	22	190	177	158	133	88									
904 T	37	275	268	258	239	214	156								
904 T	45	300	292	283	270	247	218	185	132						
1004 T	55	339	336	332	329	315	299	274	231	161					
1004 T	75	377	372	366	355	345	331	315	289	257	214	127			
506 T	0.37														
506 T	0.55														
566 T	0.75														
566 T	1.1														
636 T	1.5														
636 T	2.2														
716 T	3														
716 T	4														
806 T	5.5														
806 T	7.5	47													
906 T	11	89	72												
906 T	15	102	94	82	63										
1006 T	18.5	136	131	121	103	76									
1006 T	22	148	142	134	123	109	93	68							
1126 T	30	184	183	179	174	166	153	135	100						
1126 T	37	207	203	198	191	185	173	161	144	123	92				
1256 T	55			236	232	228	223	217	207	192	170	115			
1256 T	75			263	259	253	247	240	229	218	203	180	150	117	

[Typefouten en wijzigingen voorbehouden]

Staat de ventilator die u zoekt niet in onze documentatie of website www.luchtenventilatie.nl, wilt u meer productspecifieke informatie of een prijsopgave van onze producten, neem dan contact op met ons verkoopteam via info@luchtenventilatie.nl of +31 (0)85 130 48 20

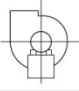





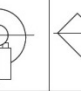









Lucht en Ventilatie B.V.
Villa Fonteinkruid 17
5146 AD Waalwijk

IBAN NL28 INGB 0007 4309 77
KvK 82844348
BTW NL862625592B01

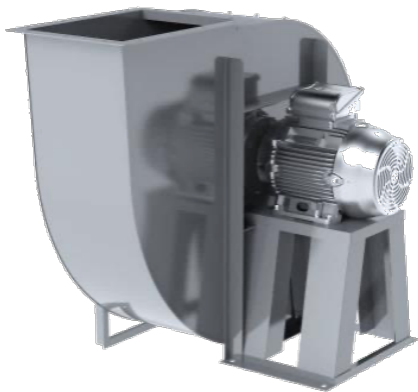
T +31 85 130 48 20
www.luchtenventilatie.nl
info@luchtenventilatie.nl

Voor onze Algemene Voorwaarden verwijzen wij u graag naar onze website

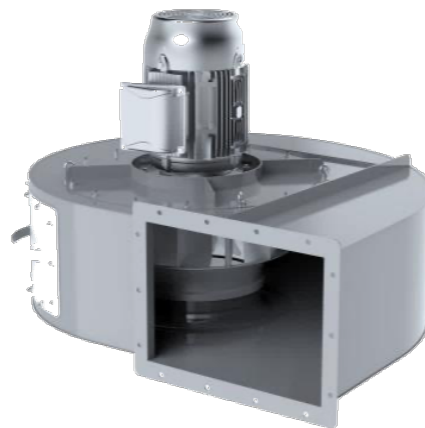
Uitblaasposities

RD								
	0°	45°	90°	135°	180°	225°	270°	315°
LG								

Staande uitvoering



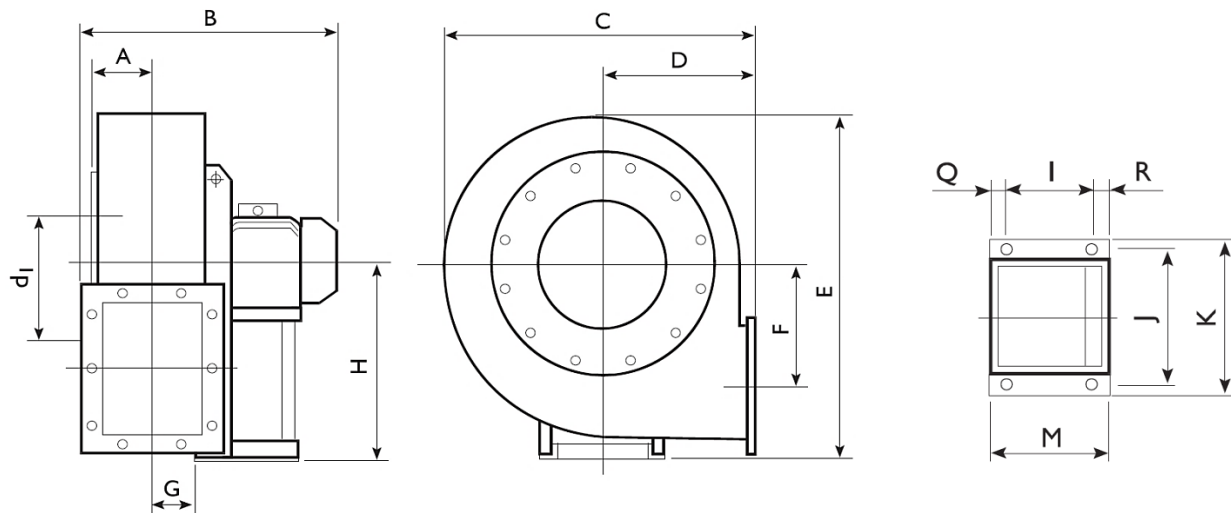
Liggende uitvoering



Indirect aangedreven

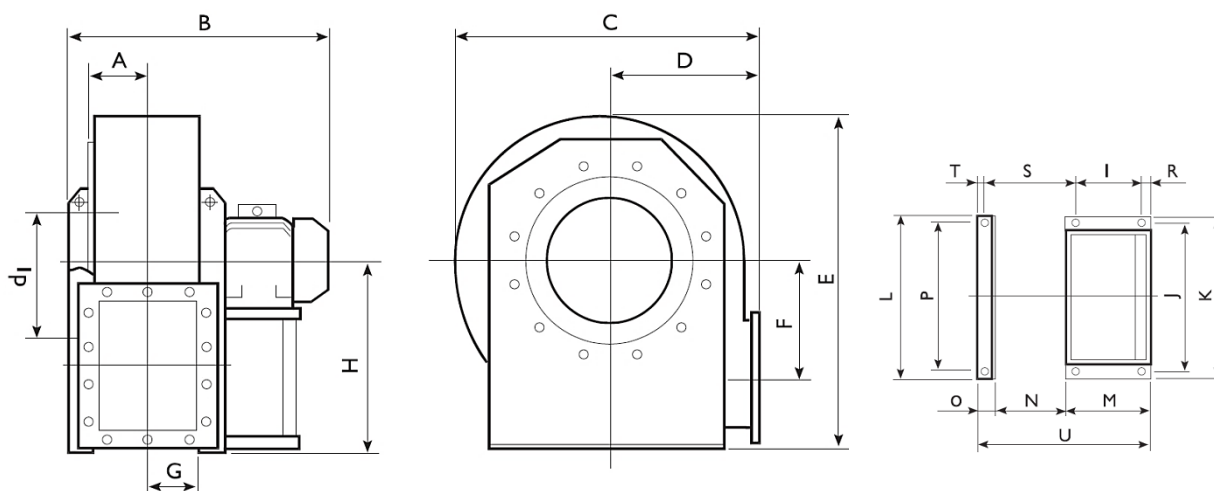


Maatindicatie LV-RS (250 – 500)

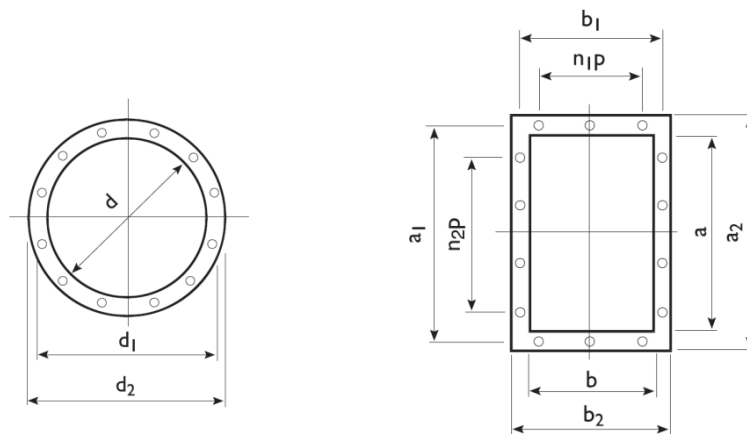


Model	Mot (H)	Pm (kW)	Ventilator										Frame													
			A	B	C	D	E	F	G	H			I	J	K	L	M	N	O	P	Q	R	S	T	U	Ø
								0°	135°	180°	225°	270°	315°													
252/A T	71	0.55	94	435	441	195	526	149	96	315	195	315	121	203	225	-	180	-	-	-	45	14	-	-	-	10
282/A T	80	1.1	105	450	477	200	610	172	105	375	200	375	121	203	225	-	180	-	-	-	45	14	-	-	-	10
312/A T	90	2.2	117	539	527	225	658	196	117	400	225	400	133	234	260	-	205	-	-	-	55	17	-	-	-	10
314/A T	63	0.18	117	454	527	225	658	196	117	400	225	400	86	184	206	-	145	-	-	-	45	14	-	-	-	10
352/A T	100	3	130	636	600	255	740	216	131	450	255	450	197	289	324	-	250	-	-	-	30	23	-	-	-	12
354/A T	71	0.37	130	506	600	255	740	216	131	450	255	450	121	203	225	-	180	-	-	-	45	14	-	-	-	10
402/A T	112	4	147	668	655	285	815	245	147	500	285	500	197	289	324	-	250	-	-	-	30	23	-	-	-	12
402/B T	132	5.5	147	730	655	285	815	245	147	500	285	500	237	337	372	-	300	-	-	-	40	23	-	-	-	12
404/A T	80	0.55	147	558	655	285	815	245	147	500	285	500	121	203	225	-	180	-	-	-	45	14	-	-	-	10
452/A T	132	7.5	163	764	735	320	915	275	166	560	320	560	237	337	372	-	300	-	-	-	40	23	-	-	-	12
452/B T	160	11	163	900	735	320	915	275	166	560	320	560	337	395	440	-	415	-	-	-	50	25	-	-	-	14
454/A T	80	0.75	163	592	735	320	915	275	166	560	320	560	121	203	225	-	180	-	-	-	45	14	-	-	-	10
454/B T	90	1.1	163	632	735	320	915	275	166	560	320	560	133	234	260	-	205	-	-	-	55	17	-	-	-	10
502/A T	160	15	183	939	832	360	1000	303	185	600	360	600	337	395	440	-	415	-	-	-	50	28	-	-	-	14
502/B T	160	18.5	183	939	832	360	1000	303	185	600	360	600	337	395	440	-	415	-	-	-	50	28	-	-	-	14
504/A T	90	1.5	183	671	832	360	1000	303	185	600	360	600	133	234	260	-	205	-	-	-	55	17	-	-	-	10
504/B T	100	2.2	183	741	832	360	1000	303	185	600	360	600	197	289	324	-	250	-	-	-	30	23	-	-	-	12
506/A T	80	0.37	183	631	832	360	1000	303	185	600	360	600	121	203	225	-	180	-	-	-	45	14	-	-	-	10
506/B T	80	0.55	183	631	832	360	1000	303	185	600	360	600	121	203	225	-	180	-	-	-	45	14	-	-	-	10

Maatindicatie LV-RS (560 – 1250)



Model	Mot (H)	Pm (kW)	Ventilator									Frame													
			A	B	C	D	E	F	G	H			I	J	K	L	M	N	O	P	R	S	T	U	Ø
									0°	180°	270°														
									135°	225°	315°														
564/A T	100	3		797									197	289	324		250				23	468		711	12
564/B T	112	4		797									197	289	324		250				23	468		711	12
566/A T	90	0.75	205	727	940	400	1126	332	206	670	400	670	133	234	260	205	400	53	632		17	493	23	666	10
566/B T	90	1.10		727									133	234	260	205					17	493		666	10
634/A T	132	5.5		908									237	337	372	300							527		810
634/B T	132	7.5		908									237	337	372	300							527		810
636/A T	100	1.5	230	846	1052	450	1260	373	231	755	450	750	197	289	324	250	457	53	702			517	23	760	12
636/B T	112	2.2		846									197	289	324	250						517		760	12
714/A T	160	11		1105									316			418									988
714/B T	160	15		1105									316			418									988
716/A T	132	3	257	969	1160	500	1416	427	256	850	500	850	201	772	826	832	303	510	60	772		39	606	27	873
716/B T	132	4		969									201			303									873
804/A T	180	18.5		1187									361			463									1096
804/B T	180	22		1262									361			463									1095
806/A T	132	5.5	287	1051	1312	560	1591	478	287	950	560	950	201	862	925	932	303	572	60	862		39	668	27	935
806/B T	160	7.5		1187									316			418									1050
904/A T	225	37		1408									441			540									1258
904/B T	225	45		1408									441			540									1258
906/A T	160	11	322	1256	1470	630	1780	538	319	850	630	1060	316	962	1026	1145	415	638	80	962		39	731	47	1133
906/B T	180	15		1331									361			460									1133
1004/A T	250	55		1505									500			600									1416
1004/B T	280	75		1635									590			690									1505
1006/A T	200	18.5	360	1428	1656	710	1993	607	358	950	710	1180	400	1056	1128	1255	500	715	100	1056		45	803	67	1315
1006/B T	200	22		1428									400			500									1315
1126/A T	225	30	404	1590	1854	800	2222	684	401	1060	800	1320	415	1178	1268	1400	540	801	100	1178		45	926	55	1441
1126/B T	250	37		1590									475			600									1501
1256/A T	280	55	452	1818	2084	900	2517	770	449	1190	900	1500	565	1310	1400	1530	690	898	100	1310		45	1023	55	1688
1256/B T	315	75		1818									675			800									1798



Model	Aanzuig flens					Uitblaas flens									
	d	d ₁	d ₂	n°	∅	a	b	a ₁	b ₁	a ₂	b ₂	n ₁ xp	n ₂ xp	n°	∅
250	255	292	325	8	10	258	185	292	219	328	255	1x112	2x112	10	12
280	285	332	365	8	10	288	205	332	249	368	285	1x125	2x125	10	12
310	320	366	400	8	10	322	229	366	273	402	309	1x125	2x125	10	12
350	360	405	440	8	10	361	256	405	300	441	336	1x125	2x125	10	12
400	405	448	485	8	10	404	288	448	332	484	368	2x125	3x125	14	12
450	455	497	535	8	10	453	322	497	366	533	402	2x125	3x125	14	12
500	505	551	585	8	10	507	361	551	405	587	441	2x125	3x125	14	12
560	565	629	665	16	10	569	404	629	464	669	504	2x160	3x160	14	14
630	635	698	735	16	12	638	453	698	513	738	553	2x160	3x160	14	14
710	715	775	815	16	12	715	507	775	567	815	607	2x160	4x160	16	14
800	805	861	905	16	12	801	569	871	639	921	689	2x200	3x200	14	14
900	905	958	1005	16	12	898	638	968	708	1018	758	3x200	4x200	18	14
1000	1007	1067	1107	16	12	1007	715	1077	785	1127	835	3x200	4x200	18	14
1120	1130	1200	1250	24	12	1130	801	1210	881	1270	941	3x200	5x200	20	18
1250	1260	1337	1380	24	12	1267	898	1347	978	1407	1038	4x200	6x200	24	18