

## VN-RS ATEX



**Atex centrifugaal ventilator met achterovergebogen schoepen** voor lage druk en schone tot licht vervuilde lucht.







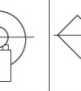

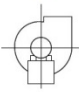





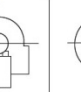

De informatie betreft het meest gangbare type. De mogelijkheden zijn zeer uitgebreid en naast het onderstaand type zijn er nog meer mogelijkheden om het gewenste werkpunt te bereiken.

Zoekt u een ventilator voor een specifiek werkpunt, neem dan gerust contact met ons op via 085 130 48 30 of [info@luchtenventilatie.nl](mailto:info@luchtenventilatie.nl) en we zullen een passende uitvoering voor u selecteren.

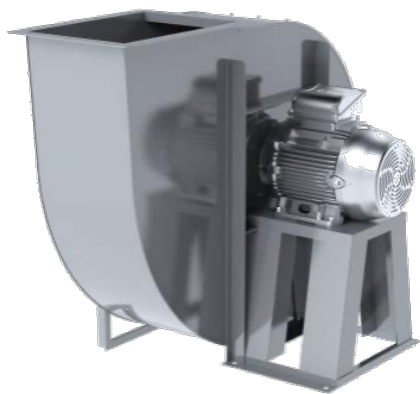
<b>Afmetingen</b>	250 t/m 1.400 mm
<b>Motor</b>	Atex motor IP55, 230/1/50 of 400/50
<b>Capaciteit</b>	t/m 185.000 m <sup>3</sup> /h
<b>Druk</b>	t/m 3.500 Pa
<b>Regeling</b>	Frequentie regeling
<b>Behuizing</b>	Staal met epoxy coating / gegalvaniseerd / RVS 304, 316
<b>Waaier</b>	Staal / RVS 304, 316
<b>Uitvoeringen</b>	Staand (motorstoel), liggend (verzwaarde motorplaat) of indirect aangedreven. 16 uitblaasposities.
<b>Extra</b>	Motoren voor diverse spanningen, frequenties en met certificaten. Heavy duty segment → grotere afmetingen, capaciteiten en drukken.
<b>Atex</b>	Gas : zone 1 II2G en 2 II3G    Stof : zone 21 II2D en 22 II3D
<b>Accessoires</b>	Inspectie luik / Ventilator steun / Beschermroosters / Flexibele verbindingen / Contraflenzen / Trillingdempers / Condens afvoer / Dempers / Werkschakelaars / Geluiddempende omkasting / Frequentie regelaars

*Informatie over capaciteiten en drukken op aanvraag*

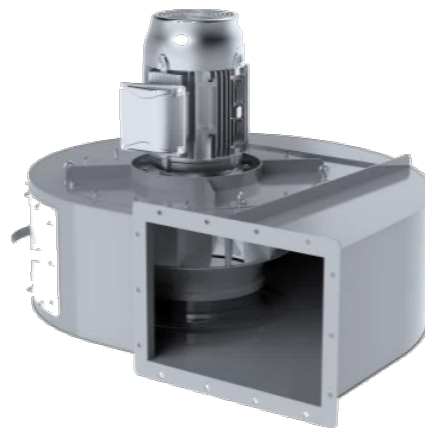
## Uitblaasposities

<b>RD</b>								
	0°	45°	90°	135°	180°	225°	270°	315°
<b>LG</b>								

Staande uitvoering



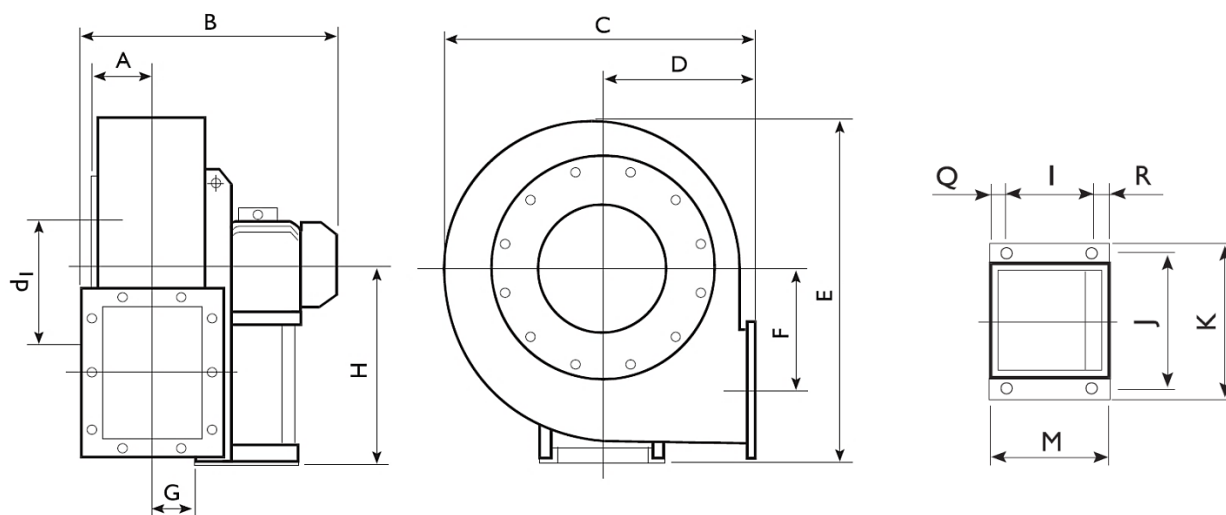
Liggende uitvoering



Indirect aangedreven

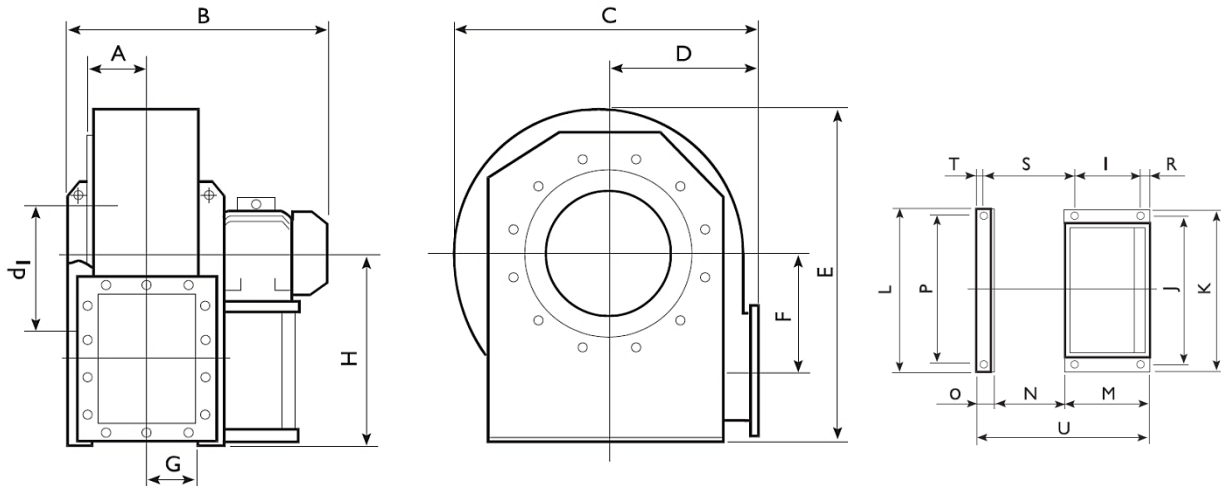


## Maatindicatie LV-RS (250 – 500)



Model	Mot (H)	Pm (kW)	Ventilator										Frame													
			A	B	C	D	E	F	G	H			I	J	K	L	M	N	O	P	Q	R	S	T	U	Ø
								0°	135°	180°	225°	270°	315°													
252/A T	71	0.55	94	435	441	195	526	149	96	315	195	315	121	203	225	-	180	-	-	-	45	14	-	-	-	10
282/A T	80	1.1	105	450	477	200	610	172	105	375	200	375	121	203	225	-	180	-	-	-	45	14	-	-	-	10
312/A T	90	2.2	117	539	527	225	658	196	117	400	225	400	133	234	260	-	205	-	-	-	55	17	-	-	-	10
314/A T	63	0.18	117	454	527	225	658	196	117	400	225	400	86	184	206	-	145	-	-	-	45	14	-	-	-	10
352/A T	100	3	130	636	600	255	740	216	131	450	255	450	197	289	324	-	250	-	-	-	30	23	-	-	-	12
354/A T	71	0.37	130	506	600	255	740	216	131	450	255	450	121	203	225	-	180	-	-	-	45	14	-	-	-	10
402/A T	112	4	147	668	655	285	815	245	147	500	285	500	197	289	324	-	250	-	-	-	30	23	-	-	-	12
402/B T	132	5.5	147	730	655	285	815	245	147	500	285	500	237	337	372	-	300	-	-	-	40	23	-	-	-	12
404/A T	80	0.55	147	558	655	285	815	245	147	500	285	500	121	203	225	-	180	-	-	-	45	14	-	-	-	10
452/A T	132	7.5	163	764	735	320	915	275	166	560	320	560	237	337	372	-	300	-	-	-	40	23	-	-	-	12
452/B T	160	11	163	900	735	320	915	275	166	560	320	560	337	395	440	-	415	-	-	-	50	25	-	-	-	14
454/A T	80	0.75	163	592	735	320	915	275	166	560	320	560	121	203	225	-	180	-	-	-	45	14	-	-	-	10
454/B T	90	1.1	163	632	735	320	915	275	166	560	320	560	133	234	260	-	205	-	-	-	55	17	-	-	-	10
502/A T	160	15	183	939	832	360	1000	303	185	600	360	600	337	395	440	-	415	-	-	-	50	28	-	-	-	14
502/B T	160	18.5	183	939	832	360	1000	303	185	600	360	600	337	395	440	-	415	-	-	-	50	28	-	-	-	14
504/A T	90	1.5	183	671	832	360	1000	303	185	600	360	600	133	234	260	-	205	-	-	-	55	17	-	-	-	10
504/B T	100	2.2	183	741	832	360	1000	303	185	600	360	600	197	289	324	-	250	-	-	-	30	23	-	-	-	12
506/A T	80	0.37	183	631	832	360	1000	303	185	600	360	600	121	203	225	-	180	-	-	-	45	14	-	-	-	10
506/B T	80	0.55	183	631	832	360	1000	303	185	600	360	600	121	203	225	-	180	-	-	-	45	14	-	-	-	10

## Maatindicatie LV-RS (560 – 1250)



Model	Mot (H)	Pm (kW)	Ventilator										Frame												
			A	B	C	D	E	F	G	H			I	J	K	L	M	N	O	P	R	S	T	U	Ø
										0°	180°	270°													
564/A T	100	3		797									197	289	324		250				23	468		711	12
564/B T	112	4		797									197	289	324		250				23	468		711	12
566/A T	90	0.75	205	727	940	400	1126	332	206	670	400	670	133	234	260	692	205	400	53	632	17	493	23	666	10
566/B T	90	1.10		727									133	234	260		205				17	493		666	10
634/A T	132	5.5		908									237	337	372		300					527		810	
634/B T	132	7.5		908									237	337	372		300					527		810	
636/A T	100	1.5	230	846	1052	450	1260	373	231	755	450	750	197	289	324	762	250	457	53	702	23	517	23	760	12
636/B T	112	2.2		846									197	289	324		250					517		760	
714/A T	160	11		1105									316				418							988	
714/B T	160	15		1105									316				418							988	
716/A T	132	3	257	969	1160	500	1416	427	256	850	500	850	201	772	826	832	303	510	60	772	39	606	27	873	20
716/B T	132	4		969									201				303							873	
804/A T	180	18.5		1187									361				463							1096	
804/B T	180	22		1262									361				463							1095	
806/A T	132	5.5	287	1051	1312	560	1591	478	287	950	560	950	201	862	925	932	303	572	60	862	39	668	27	935	20
806/B T	160	7.5		1187									316				418							1050	
904/A T	225	37		1408									441				540							1258	
904/B T	225	45		1408									441				540							1258	
906/A T	160	11	322	1256	1470	630	1780	538	319	850	630	1060	316	962	1026	1145	415	638	80	962	39	731	47	1133	20
906/B T	180	15		1331									361				460							1133	
1004/A T	250	55		1505									500				600							1416	
1004/B T	280	75		1635									590				690							1505	
1006/A T	200	18.5	360	1428	1656	710	1993	607	358	950	710	1180	400	1056	1128	1255	500	715	100	1056	45	803	67	1315	20
1006/B T	200	22		1428									400				500							1315	
1126/A T	225	30		1590									415				540							1441	
1126/B T	250	37	404	1590	1854	800	2222	684	401	1060	800	1320	475	1178	1268	1400	600	801	100	1178	45	926	55	1501	24
1256/A T	280	55		1818									565				690							1688	
1256/B T	315	75	452	1818	2084	900	2517	770	449	1190	900	1500	675	1310	1400	1530	800	898	100	1310	45	1023	55	1798	24

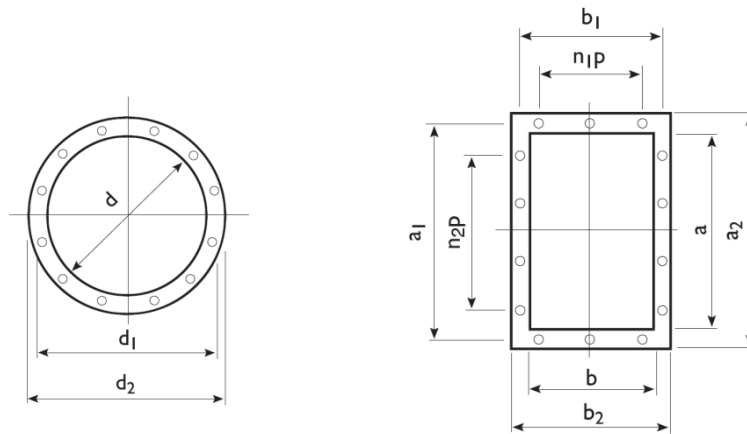
Staat de ventilator die u zoekt niet in onze documentatie of website [www.luchtenventilatie.nl](http://www.luchtenventilatie.nl), wilt u meer productspecifieke informatie of een prijsopgave van onze producten, neem dan contact op met ons verkoopteam via [info@luchtenventilatie.nl](mailto:info@luchtenventilatie.nl) of +31 (0)85 130 48 20

**Lucht en Ventilatie B.V.**  
Villa Fonteinkruid 17  
5146 AD Waalwijk

**IBAN** NL28 INGB 0007 4309 77  
**KvK** 82844348  
**BTW** NL862625592B01

**T** +31 85 130 48 20  
[www.luchtenventilatie.nl](http://www.luchtenventilatie.nl)  
[info@luchtenventilatie.nl](mailto:info@luchtenventilatie.nl)

Voor onze Algemene Voorwaarden verwijzen wij u graag naar onze website



Model	Aanzuig flens					Uitblaas flens									
	d	d <sub>1</sub>	d <sub>2</sub>	n°	∅	a	b	a <sub>1</sub>	b <sub>1</sub>	a <sub>2</sub>	b <sub>2</sub>	n <sub>1</sub> xp	n <sub>2</sub> xp	n°	∅
250	255	292	325	8	10	258	185	292	219	328	255	1x112	2x112	10	12
280	285	332	365	8	10	288	205	332	249	368	285	1x125	2x125	10	12
310	320	366	400	8	10	322	229	366	273	402	309	1x125	2x125	10	12
350	360	405	440	8	10	361	256	405	300	441	336	1x125	2x125	10	12
400	405	448	485	8	10	404	288	448	332	484	368	2x125	3x125	14	12
450	455	497	535	8	10	453	322	497	366	533	402	2x125	3x125	14	12
500	505	551	585	8	10	507	361	551	405	587	441	2x125	3x125	14	12
560	565	629	665	16	10	569	404	629	464	669	504	2x160	3x160	14	14
630	635	698	735	16	12	638	453	698	513	738	553	2x160	3x160	14	14
710	715	775	815	16	12	715	507	775	567	815	607	2x160	4x160	16	14
800	805	861	905	16	12	801	569	871	639	921	689	2x200	3x200	14	14
900	905	958	1005	16	12	898	638	968	708	1018	758	3x200	4x200	18	14
1000	1007	1067	1107	16	12	1007	715	1077	785	1127	835	3x200	4x200	18	14
1120	1130	1200	1250	24	12	1130	801	1210	881	1270	941	3x200	5x200	20	18
1250	1260	1337	1380	24	12	1267	898	1347	978	1407	1038	4x200	6x200	24	18