

LV-Duct



Axiaal kanaalventilator met norm motor.

De informatie betreft de standaard range. De mogelijkheden zijn zeer uitgebreid en naast de diameter en het toerental wordt de ventilator geconfigureerd door middel van het type waaier, de schoephoek van de waaier en het motorvermogen.

Zoekt u een ventilator voor een specifiek werkpunt, neem dan gerust contact met ons op via 085 130 48 20 of info@luchtenventilatie.nl en we zullen een passende uitvoering voor u selecteren.

| | |
|-------------------|-----------------------------------------------------------------------------------------------------------------------------------------------------------------------------------------------|
| Afmetingen | 310 t/m 1.600 mm |
| Motor (standaard) | Norm motor IP55, 230/1/50 of 400/3/50 |
| Capaciteit | t/m 200.000 m ³ /h |
| Druk | t/m 1.600 Pa |
| Regeling | Frequentie regeling |
| Behuizing | Staal / Aluminium / RVS |
| Waaier | Kunststof / Aluminium |
| Luchtstroom | Motor → Waaier / Waaier → Motor |
| Extra | Motoren voor alle spanningen, frequenties en certificaten mogelijk |
| Atex |  Gas : zone 1 II2G en 2 II3G Stof op aanvraag : zone 21 II2D en 22 II3D |
| Accessoires | Inlaatconus / Dempers / Beschermroosters / Inspectie luik / Flexibele verbindingen / Trillingdempers / Montage voeten / Contra flenzen / Werkschakelaars / Aansluitdoos / Frequentieregelaars |

2 polig (3.000 opm.) – 230/1/50

| Model | Capaciteit max. (m ³ /h) | 50 Pa m ³ /h | 150 Pa m ³ /h | 300 Pa m ³ /h | Druk max. (Pa stat.) | Motor (kW) | In max. (A) |
|-------|-------------------------------------|-------------------------|--------------------------|--------------------------|----------------------|------------|-------------|
| 312 M | 3.500 | 3.200 | 2.350 | - | 240 | 0,25 | 1,70 |
| 352 M | 5.250 | 5.000 | 4.400 | 3.150 | 450 | 0,55 | 4,00 |
| 402 M | 8.200 | 8.200 | 7.500 | 6.200 | 450 | 1,10 | 8,00 |

2 polig (3.000 opm.) – 400/3/50

| Model | Capaciteit max. (m ³ /h) | 50 Pa m ³ /h | 150 Pa m ³ /h | 300 Pa m ³ /h | Druk max. (Pa stat.) | Motor (kW) | In max. (A) |
|-------|-------------------------------------|-------------------------|--------------------------|--------------------------|----------------------|------------|-------------|
| 312 T | 3.500 | 3.200 | 2.350 | - | 240 | 0,25 | 0,70 |
| 352 T | 5.250 | 5.000 | 4.400 | 3.150 | 450 | 0,55 | 1,60 |
| 402 T | 8.200 | 8.200 | 7.500 | 6.200 | 450 | 1,10 | 2,60 |

4 polig (1.500 opm.) – 230/1/50

| Model | Capaciteit max. (m ³ /h) | 50 Pa m ³ /h | 75 Pa m ³ /h | 100 Pa m ³ /h | Druk max. (Pa stat.) | Motor (kW) | In max. (A) |
|---------|-------------------------------------|-------------------------|-------------------------|--------------------------|----------------------|------------|-------------|
| 314 M | 2.300 | 1.700 | - | - | 65 | 0,09 | 1,00 |
| 354 M | 3.200 | 2.800 | 2.400 | 1.250 | 130 | 0,09 | 1,00 |
| 404/A M | 4.000 | 3.100 | 2.250 | 1.600 | 110 | 0,12 | 1,10 |
| 404/B M | 5.200 | 4.700 | 4.000 | 2.000 | 120 | 0,18 | 1,40 |
| 454/A M | 6.500 | 5.750 | 5.000 | 3.900 | 140 | 0,25 | 1,80 |
| 454/B M | 7.600 | 6.800 | 6.100 | 5.000 | 120 | 0,37 | 3,30 |

4 polig (1.500 opm.) – 400/3/50

| Model | Capaciteit max. (m ³ /h) | 50 Pa m ³ /h | 150 Pa m ³ /h | 300 Pa m ³ /h | Druk max. (Pa stat.) | Motor (kW) | In max. (A) |
|---------|-------------------------------------|-------------------------|--------------------------|--------------------------|----------------------|------------|-------------|
| 314 T | 2.300 | 1.700 | - | - | 65 | 0,09 | 0,40 |
| 354 T | 3.200 | 2.800 | - | - | 130 | 0,09 | 0,40 |
| 404/A T | 4.000 | 3.100 | - | - | 110 | 0,12 | 0,50 |
| 404/B T | 5.200 | 4.700 | - | - | 120 | 0,18 | 0,60 |
| 454/A T | 6.500 | 5.750 | - | - | 140 | 0,25 | 0,80 |
| 454/B T | 7.600 | 6.800 | - | - | 120 | 0,37 | 1,20 |
| 504/A T | 8.000 | 7.200 | 2.750 | - | 160 | 0,37 | 1,20 |
| 504/B T | 9.000 | 8.250 | 3.000 | - | 180 | 0,55 | 1,60 |
| 564/A T | 10.000 | 9.100 | 5.500 | - | 190 | 0,55 | 1,60 |
| 564/B T | 12.500 | 11.600 | 7.400 | - | 195 | 0,75 | 2,00 |
| 634/A T | 13.000 | 12.100 | 8.500 | - | 210 | 0,75 | 2,00 |
| 634/B T | 16.000 | 15.100 | 12.300 | - | 220 | 1,1 | 2,80 |
| 634/C T | 17.000 | 16.350 | 14.900 | 10.800 | 300 | 2,2 | 5,00 |
| 714/A T | 17.000 | 15.800 | 12.400 | - | 240 | 1,5 | 3,50 |
| 714/B T | 20.500 | 19.300 | 15.500 | - | 240 | 2,2 | 5,00 |
| 714/C T | 18.500 | 18.500 | 16.800 | - | 280 | 2,2 | 5,00 |
| 714/D T | 23.500 | 22.400 | 20.900 | 15.700 | 300 | 3 | 6,50 |
| 804/A T | 24.000 | 23.000 | 21.000 | 17.000 | 530 | 3 | 6,50 |
| 804/B T | 29.000 | 28.000 | 26.000 | 22.000 | 550 | 4 | 8,20 |
| 804/C T | 35.000 | 34.000 | 32.000 | 28.000 | 570 | 5,5 | 11,0 |

| Model | Capaciteit max. (m ³ /h) | 50 Pa m ³ /h | 150 Pa m ³ /h | 300 Pa m ³ /h | Druk max. (Pa stat.) | Motor (kW) | In max. (A) |
|----------|-------------------------------------|-------------------------|--------------------------|--------------------------|----------------------|------------|-------------|
| 804/D T | 40.000 | 39.000 | 38.000 | 35.500 | 450 | 7,5 | 15,0 |
| 904/A T | 38.000 | 37.000 | 34.500 | 30.000 | 600 | 5,5 | 11,0 |
| 904/B T | 43.000 | 42.000 | 38.000 | 33.000 | 620 | 7,5 | 15,0 |
| 904/C T | 47.000 | 46.000 | 42.500 | 37.500 | 470 | 7,5 | 15,0 |
| 904/D T | 52.500 | 51.500 | 48.000 | 42.500 | 450 | 9,2 | 18,0 |
| 1004/A T | 41.000 | 40.000 | 37.000 | 32.000 | 610 | 5,5 | 11,0 |
| 1004/B T | 50.000 | 49.000 | 46.000 | 40.500 | 680 | 7,5 | 15,0 |
| 1004/C T | 59.000 | 58.000 | 55.000 | 50.000 | 620 | 11 | 21,0 |
| 1004/D T | 65.000 | 63.500 | 61.500 | 56.000 | 700 | 15 | 27,8 |
| 1004/E T | 72.500 | 71.000 | 68.000 | 63.500 | 750 | 18,5 | 32,6 |
| 1124/A T | 80.000 | 77.500 | 74.000 | 69.000 | 900 | 18,5 | 32,6 |
| 1124/B T | 87.000 | 85.000 | 83.000 | 78.000 | 850 | 22 | 38,8 |
| 1124/C T | 100.000 | 98.000 | 96.000 | 91.000 | 900 | 30 | 53,0 |
| 1254/A T | 95.000 | 93.000 | 90.000 | 83.000 | 1375 | 22 | 38,8 |
| 1254/B T | 110.000 | 108.000 | 105.000 | 98.000 | 1550 | 30 | 53,0 |
| 1254/C T | 125.000 | 123.000 | 120.000 | 113.000 | 1620 | 37 | 64,0 |
| 1254/D T | 152.000 | 150.000 | 147.000 | 140.000 | 830 | 45 | 83,0 |
| 1404/A T | 130.000 | 128.000 | 125.000 | 119.000 | 820 | 30 | 53,0 |
| 1404/B T | 182.000 | 180.000 | 177.000 | 171.000 | 900 | 55 | 100 |
| 1404/C T | 189.000 | 187.000 | 184.000 | 178.000 | 920 | 75 | 132 |

6 polig (1.000 opm.) – 400/3/50

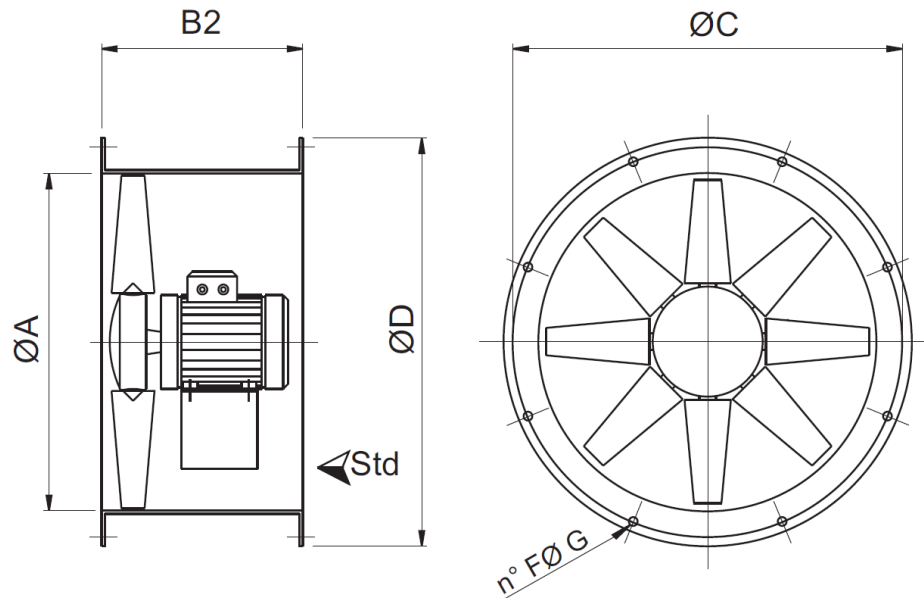
| Model | Capaciteit max. (m ³ /h) | 50 Pa m ³ /h | 150 Pa m ³ /h | 250 Pa m ³ /h | Druk max. (Pa stat.) | Motor (kW) | In max. (A) |
|----------|-------------------------------------|-------------------------|--------------------------|--------------------------|----------------------|------------|-------------|
| 506 T | 6.000 | 4.100 | - | - | 80 | 0,18 | 0,70 |
| 566 T | 8.500 | 7.100 | - | - | 80 | 0,25 | 1,00 |
| 636/A T | 12.000 | 9.500 | - | - | 100 | 0,37 | 1,30 |
| 636/B T | 14.000 | 13.200 | - | - | 140 | 0,75 | 2,20 |
| 716/A T | 16.000 | 14.000 | - | - | 110 | 0,75 | 2,20 |
| 716/B T | 17.000 | 15.300 | 11.000 | - | 180 | 1,10 | 3,00 |
| 806/A T | 16.000 | 14.000 | 8.000 | - | 210 | 0,75 | 2,20 |
| 806/B T | 19.000 | 18.000 | 12.500 | 5.500 | 260 | 1,1 | 3,00 |
| 806/C T | 22.500 | 21.500 | 17.000 | 7.000 | 275 | 1,5 | 4,00 |
| 906/A T | 25.000 | 23.000 | 18.500 | 8.800 | 280 | 1,5 | 4,00 |
| 906/B T | 29.000 | 27.000 | 22.500 | 11.200 | 285 | 2,2 | 5,00 |
| 906/C T | 32.000 | 30.000 | 24.000 | 13.000 | 290 | 2,2 | 5,00 |
| 1006/A T | 27.000 | 24.500 | 18.000 | 10.000 | 250 | 1,5 | 4,00 |
| 1006/B T | 33.000 | 30.000 | 23.300 | 13.000 | 280 | 2,2 | 5,00 |
| 1006/C T | 41.000 | 38.000 | 30.000 | 16.500 | 300 | 3 | 7,00 |
| 1126/B T | 45.000 | 43.000 | 37.000 | 26.500 | 280 | 4 | 9,00 |
| 1126/C T | 54.000 | 52.000 | 47.000 | 36.500 | 350 | 5,5 | 12,0 |
| 1256/B T | 55.000 | 53.000 | 49.500 | 42.500 | 380 | 7,5 | 15,0 |
| 1256/C T | 70.000 | 68.000 | 63.000 | 56.000 | 440 | 11 | 22,0 |
| 1256/D T | 85.000 | 80.000 | 75.000 | 68.000 | 450 | 11 | 22,0 |
| 1406/A T | 115.000 | 112.000 | 105.000 | 97.500 | 820 | 18,5 | 35,0 |
| 1406/B T | 126.000 | 122.000 | 115.000 | 107.000 | 880 | 22 | 38,8 |
| 1606 T | Informatie op aanvraag | | | | | | |

8 polig (750 opm.) – 400/3/50

| Model | Capaciteit max. (m ³ /h) | 50 Pa m ³ /h | 100 Pa m ³ /h | 200 Pa m ³ /h | Druk max. (Pa stat.) | Motor (kW) | In max. (A) |
|-----------|----------------------------------------|----------------------------|-----------------------------|-----------------------------|-------------------------|---------------|----------------|
| 568 T | 6.000 | - | - | - | 45 | 0,12 | 0,70 |
| 638 T | 8.000 | 3.800 | - | - | 60 | 0,18 | 0,80 |
| 718 T | 11.000 | 6.600 | - | - | 61 | 0,37 | 1,50 |
| 808/A T | 10.000 | 8.800 | 6.100 | - | 100 | 0,37 | 1,50 |
| 808/B T | 13.000 | 11.200 | 7.000 | - | 125 | 0,37 | 1,50 |
| 908/A T | 17.000 | 14.500 | 9.000 | - | 170 | 0,75 | 2,30 |
| 908/B | 20.500 | 17.300 | 12.500 | - | 175 | 0,75 | 2,30 |
| 1008/A T | 20.500 | 17.500 | 12.000 | - | 150 | 0,75 | 2,30 |
| 1008/B T | 25.000 | 22.400 | 15.300 | - | 150 | 1,1 | 3,40 |
| 1128 /C T | 40.500 | 38.000 | 33.000 | 15.400 | 200 | 2,2 | 5,50 |
| 1258/A T | 34.500 | 32.500 | 27.000 | 14.000 | 225 | 2,2 | 5,50 |
| 1258/B T | 43.000 | 41.200 | 35.500 | 17.000 | 225 | 3 | 7,30 |
| 1258/C T | 52.000 | 49.500 | 45.200 | 20.200 | 225 | 4 | 9,30 |
| 1258/D T | 59.000 | 56.000 | 50.500 | 39.000 | 250 | 4 | 9,30 |
| 1408/A T | 87.000 | 82.000 | 76.000 | 66.000 | 640 | 7,5 | 14,7 |
| 1608 T | Informatie op aanvraag | | | | | | |

[Typefouten en wijzigingen voorbehouden]

Maatindicatie LV-Duct



| Model | Ø A | B2 | Ø C | Ø D | F | G |
|-------|------|------|------|------|----|----|
| 310 | 310 | 400 | 355 | 390 | 8 | 10 |
| 350 | 360 | 400 | 395 | 430 | 8 | 10 |
| 400 | 410 | 400 | 450 | 490 | 8 | 12 |
| 450 | 460 | 450 | 500 | 540 | 8 | 12 |
| 500 | 510 | 450 | 560 | 600 | 12 | 12 |
| 560 | 570 | 450 | 620 | 655 | 12 | 12 |
| 630 | 640 | 500 | 690 | 725 | 12 | 12 |
| 710 | 710 | 600 | 770 | 805 | 16 | 12 |
| 800 | 810 | 600 | 860 | 905 | 16 | 12 |
| 900 | 910 | 700 | 970 | 1010 | 16 | 16 |
| 100 | 1010 | 800 | 1070 | 1115 | 16 | 16 |
| 1120 | 1130 | 800 | 1190 | 1235 | 20 | 16 |
| 1250 | 1260 | 800 | 1320 | 1365 | 20 | 16 |
| 1400 | 1400 | 1100 | 1470 | 1520 | 20 | 16 |
| 1600 | 1600 | 1400 | 1690 | 1745 | 24 | 25 |

Ook kortere uitvoeringen (afmeting B2) mogelijk (type Ms en Mm)