

LV-Ring ATEX



Atex axiaal ringventilator.

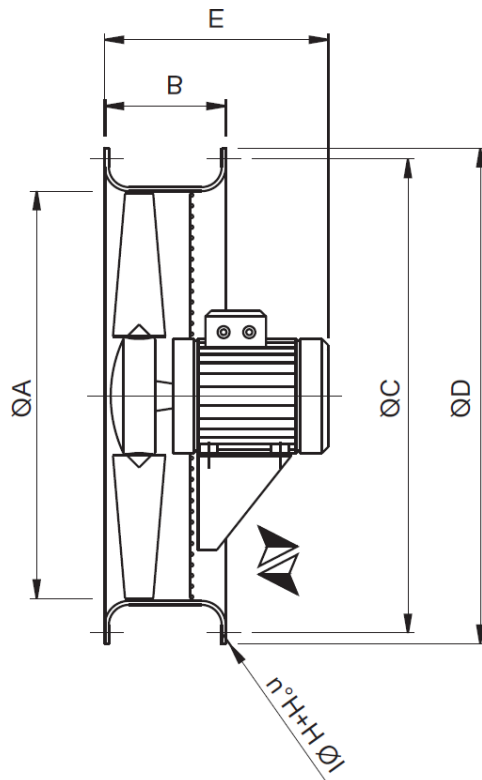
De informatie betreft de standaard range. De mogelijkheden zijn zeer uitgebreid en naast de diameter en het toerental wordt de ventilator geconfigureerd door middel van het type waaier, de schoefhoek van de waaier en het motorvermogen.

Zoekt u een ventilator voor een specifiek werkpunt, neem dan gerust contact met ons op via 085 130 48 20 of info@luchtenventilatie.nl en we zullen een passende uitvoering voor u selecteren.

| | |
|-------------|--|
| Afmetingen | 310 t/m 1.250 mm |
| Motor | Atex motor IP55, 230/1/50 of 400/50 |
| Capaciteit | t/m 80.000 m ³ /h |
| Druk | t/m 750 Pa |
| Regeling | Frequentie regeling |
| Behuizing | Staal / Aluminium / RVS |
| Waaier | Kunststof / Aluminium |
| Luchtstroom | Motor → Waaier / Waaier → Motor |
| Extra | Motoren voor diverse spanningen, frequenties en met certificaten |
| Atex | Gas : zone 1 II2G en 2 II3G Stof op aanvraag : zone 21 II2D en 22 II3D |
| Accessoires | Roosters / Dempers / Kleppen / Werkschakelaars / Aansluitdoos / Frequentie regelaars |

Informatie over capaciteiten en drukken op aanvraag

Maatindicatie LV-Ring ATEX



| Model | Ø A | B | Ø C | Ø D | E* | Ø F | Ø G | n°H | Ø I | n°L | Ø M |
|-------|------|-----|------|------|-----|------|------|-----|-----|-----|-----|
| 31 | 310 | 150 | 365 | 390 | 360 | - | - | 4 | 8 | - | - |
| 35 | 360 | 150 | 430 | 455 | 390 | - | - | 4 | 8 | - | - |
| 40 | 410 | 150 | 480 | 510 | 420 | 450 | 480 | 4 | 10 | 8 | 12 |
| 45 | 460 | 150 | 535 | 560 | 420 | 500 | 530 | 4 | 10 | 8 | 12 |
| 50 | 510 | 150 | 590 | 620 | 420 | 560 | 595 | 8 | 10 | 12 | 12 |
| 56 | 570 | 180 | 645 | 680 | 450 | 620 | 655 | 8 | 10 | 12 | 12 |
| 63 | 640 | 180 | 720 | 750 | 530 | 690 | 725 | 8 | 10 | 12 | 12 |
| 71 | 710 | 180 | 780 | 816 | 560 | 770 | 805 | 8 | 12 | 16 | 12 |
| 80 | 810 | 200 | 880 | 915 | 630 | 860 | 900 | 8 | 12 | 16 | 12 |
| 90 | 910 | 250 | 980 | 1015 | 680 | 970 | 1010 | 16 | 12 | 16 | 16 |
| 100 | 1010 | 250 | 1080 | 1115 | 740 | 1070 | 1110 | 16 | 12 | 16 | 16 |
| 112 | 1130 | 250 | 1226 | 1250 | 740 | 1190 | 1230 | 16 | 12 | 16 | 16 |
| 125 | 1260 | 250 | 1350 | 1380 | 780 | 1320 | 1360 | 16 | 12 | 16 | 16 |

*E → Afhankelijk van type motor