

LV-Wall ER



Axiaal wandventilator met compact motor.

Zoekt u een ventilator voor een specifiek werkpunt, neem dan gerust contact met ons op via 085 130 48 20 of info@luchtenventilatie.nl en we zullen een passende uitvoering voor u selecteren.

Afmetingen	200 t/m 700 mm
Motor (standaard)	Compact motor IP55, 230/1/50 of 400/3/50
Capaciteit	t/m 20.000 m ³ /h
Druk	t/m 250 Pa statisch
Behuizing	Kunststof
Waaier	Kunststof / Aluminium
Luchtstroom	Motor → Waaier / Waaier → Motor
Extra	Compacte en stabiele uitvoering
Accessoires	Beschermroosters / Kleppen / Montagerand (spacer) / Werkschakelaars / Snelheids- frequentieregelaars

2 polig (3.000 opm.) – 230/1/50

Model	Capaciteit max. (m ³ /h)	25 Pa m ³ /h	75 Pa m ³ /h	100 Pa m ³ /h	Druk max. (Pa stat.)	Motor (kW)	In max. (A)
202 M	900	850	630	350	160	0,065	0,30

4 polig (1.500 opm.) – 230/1/50

Model	Capaciteit max. (m ³ /h)	25 Pa m ³ /h	75 Pa m ³ /h	100 Pa m ³ /h	Druk max. (Pa stat.)	Motor (kW)	In max. (A)
204 M	500	200	25	-	80	0,04	0,30
254 M	1.000	670	220	-	100	0,07	0,50
314 M	2.300	2.100	-	-	60	0,09	0,80
354 M	3.500	3.200	-	-	70	0,09	0,80
404 M	6.000	5.600	3.500	-	90	0,18	1,70
454 M	7.000	6.600	5.100	3.700	110	0,25	2,20
504 M	8.500	7.800	6.200	5.000	140	0,25	2,30
564 M	11.500	11.200	9.100	8.000	180	0,55	3,80

4 polig (1.500 opm.) – 400/3/50

Model	Capaciteit max. (m ³ /h)	50 Pa m ³ /h	100 Pa m ³ /h	150 Pa m ³ /h	Druk max. (Pa stat.)	Motor (kW)	In max. (A)
204 T	500	125	-	-	80	0,02	0,10
254 T	1.000	330	1.000	-	100	0,025	0,10
314 T	2.300	1.800	-	-	60	0,09	0,50
354 T	3.500	2.700	-	-	70	0,09	0,50
404 T	6.000	4.800	-	-	90	0,18	0,75
454 T	7.000	6.000	3.700	-	110	0,25	1,10
504 T	9.000	7.800	5.900	2.500	150	0,35	1,50
564 T	11.500	10.500	8.000	4.500	180	0,55	1,60
634 T	13.500	12.200	10.300	7.800	220	0,74	2,20
714 T	17.000	14.800	12.500	9.900	230	1,1	2,60

6 polig (1.000 opm.) – 400/3/50

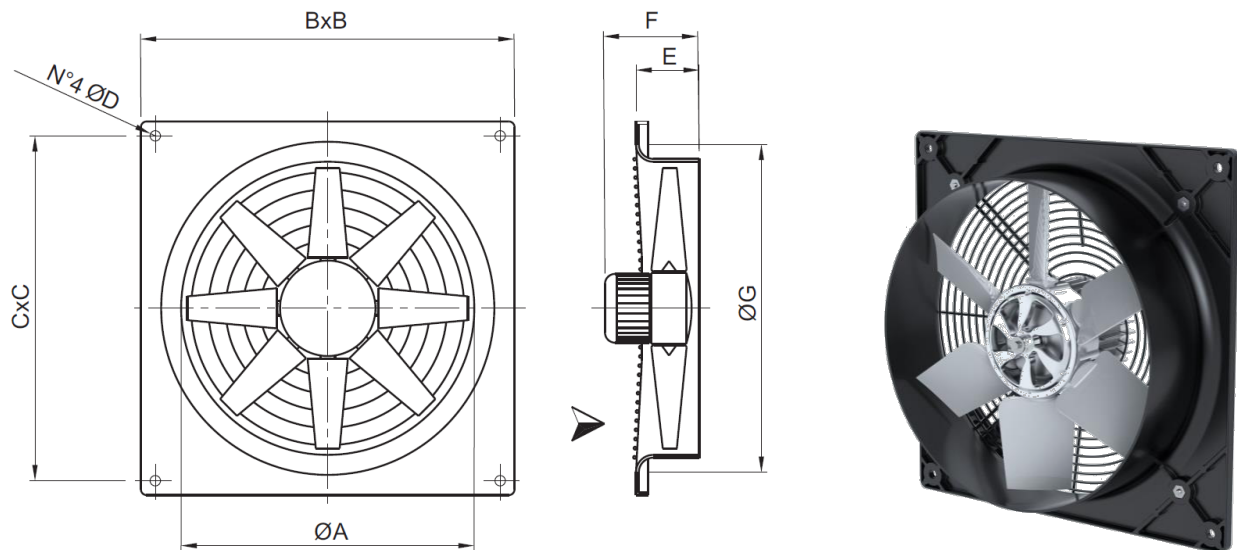
Model	Capaciteit max. (m ³ /h)	25 Pa m ³ /h	50 Pa m ³ /h	75 Pa m ³ /h	Druk max. (Pa stat.)	Motor (kW)	In max. (A)
506 T	6.000	5.000	3.700	-	60	0,18	0,80
566 T	9.500	8.600	7.150	4.000	80	0,25	1,20
636 T	13.000	12.000	11.100	7.500	100	0,55	1,70
716 T	14.500	13.700	12.600	11.000	120	0,55	1,70

8 polig (750 opm.) – 400/3/50

Model	Capaciteit max. (m ³ /h)	25 Pa m ³ /h	50 Pa m ³ /h	100 Pa m ³ /h	Druk max. (Pa stat.)	Motor (kW)	In max. (A)
718 T	10.500	9.000	6.500	-	60	0,28	1,3

[Typefouten en wijzigingen voorbehouden]

Maatindicatie VN-Wall ER



Model	Ø A	BxB	CxC	Ø D	E	F (*)
200	208	280	265	8,3	55	120
250	259	340	325	8,3	66	130
310	310	390	350	10	110	170
350	360	440	400	10	110	170
400	410	500	450	10	110	170
450	460	560	510	10	110	175
500	510	650	580	10	110	175
560	570	700	630	10	130	210
630	640	800	730	12	130	210
710	710	850	800	12	130	220

*F → Afhankelijk van type motor