

LHDW • Kanaalverwarmers warm water

OMSCHRIJVING

LHDW kanaalverwarmers warm water worden toegepast in ventilatiesystemen om de temperatuur van de toevoerlucht te verhogen of op een constant niveau te houden.

De kanaalaansluitingen van de LHDW kanaalverwarmers warm water zijn standaard voorzien van rubberen afdichtingen.

De LHDW kanaalverwarmers warm water zijn voorzien van een inspectiedeksel wat inspectie en reiniging van het verwarmingselement mogelijk maakt.

De LHDW kanaalverwarmers warm water kunnen zowel horizontaal als verticaal geplaatst worden.

MATERIAAL

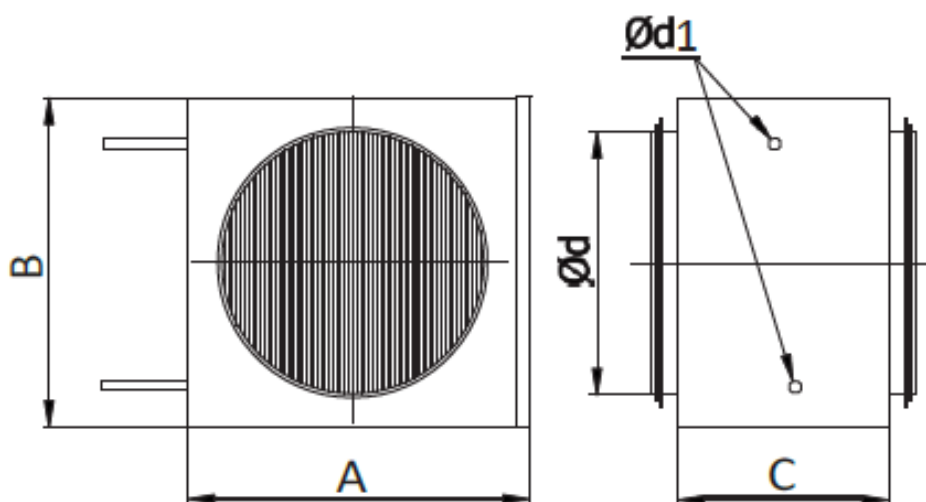
LHDW kanaalverwarmers warm water zijn gemaakt koperen buizen met aluminium lamellen. De behuizing van de LHDW kanaalverwarmers is gemaakt van galvaniseerd staal.

BESTELCODE

LHDW-aaa

aaa: diameter in mm

AFMETINGEN



LHDW • Kanaalverwarmers warm water

| type | ∅d [mm] | A [mm] | B [mm] | C [mm] | ∅d1 [mm] |
|----------|------------|-----------|-----------|-----------|-------------|
| LHDW-100 | 100 | 215 | 190 | 220 | 9,52 |
| LHDW-125 | 125 | 215 | 190 | 220 | 9,52 |
| LHDW-150 | 150 | 290 | 265 | 220 | 12,0 |
| LHDW-160 | 160 | 290 | 265 | 220 | 12,0 |
| LHDW-200 | 200 | 290 | 265 | 220 | 12,0 |
| LHDW-250 | 250 | 395 | 365 | 260 | 18,0 |
| LHDW-315 | 315 | 460 | 440 | 260 | 18,0 |

LHDW -400

LHDW -500

TECHNISCHE GEGEVENS

| Q | LHDW-100 | | | | | | | | | | | | | | |
|------|--|----------|-------|-----------|---------------|--|-------|-----------|---------------|-------------------|--|-----------|---------------|-------------------|------|
| | Water temperatuur in/uit: 90°C/70°C | | | | | Water temperatuur in/uit: 80°C/60°C | | | | | Water temperatuur in/uit: 60°C/40°C | | | | |
| | Druk verlies Intrede | Uittrede | Cap. | Water l/s | Water druk | Uittrede temp. | Cap. | Water l/s | Water druk | Uittrede temp. | Cap. | Water l/s | Water druk | Uittrede temp. | Cap. |
| m3/h | Pa | °C | °C | kW | l/s | kPa | °C | kW | l/s | kPa | °C | kW | l/s | kPa | |
| 60 | 3,22 | -25 | 56,20 | 1,63 | 0,02 | 1,53 | 47,50 | 1,45 | 0,02 | 1,26 | 28,85 | 1,08 | 0,01 | 0,76 | |
| 60 | 3,30 | -15 | 58,25 | 1,47 | 0,02 | 1,27 | 49,49 | 1,29 | 0,02 | 1,01 | 31,04 | 0,92 | 0,01 | 0,57 | |
| 60 | 3,35 | -10 | 59,25 | 1,39 | 0,02 | 1,14 | 50,43 | 1,21 | 0,02 | 0,90 | 32,37 | 0,85 | 0,01 | 0,49 | |
| 60 | 3,45 | 0 | 61,15 | 1,23 | 0,02 | 0,90 | 52,20 | 1,05 | 0,01 | 0,67 | 34,96 | 0,70 | 0,01 | 0,35 | |
| 60 | 3,56 | +10 | 62,93 | 1,07 | 0,01 | 0,69 | 53,75 | 0,89 | 0,01 | 0,50 | 37,49 | 0,56 | 0,01 | 0,22 | |
| 110 | 7,65 | -25 | 44,83 | 2,56 | 0,03 | 3,53 | 37,37 | 2,29 | 0,03 | 2,89 | 21,97 | 1,72 | 0,02 | 1,76 | |
| 110 | 7,84 | -15 | 48,03 | 2,32 | 0,03 | 2,92 | 40,55 | 2,04 | 0,03 | 2,33 | 24,92 | 1,47 | 0,02 | 1,31 | |
| 110 | 7,95 | -10 | 49,60 | 2,19 | 0,03 | 2,63 | 42,10 | 1,92 | 0,02 | 2,07 | 26,29 | 1,34 | 0,02 | 1,10 | |
| 110 | 8,16 | 0 | 52,68 | 1,94 | 0,02 | 2,10 | 45,13 | 1,67 | 0,02 | 1,59 | 28,65 | 1,06 | 0,01 | 0,72 | |
| 110 | 8,41 | +10 | 55,65 | 1,70 | 0,02 | 1,62 | 48,03 | 1,41 | 0,02 | 1,17 | 32,22 | 0,82 | 0,01 | 0,46 | |
| 170 | 15,01 | -25 | 36,05 | 3,46 | 0,04 | 6,23 | 29,55 | 3,09 | 0,04 | 5,09 | 16,22 | 2,34 | 0,03 | 3,11 | |
| 170 | 15,38 | -15 | 40,14 | 3,13 | 0,04 | 5,15 | 33,60 | 2,76 | 0,03 | 4,11 | 20,16 | 2,00 | 0,02 | 2,32 | |
| 170 | 15,58 | -10 | 42,15 | 2,97 | 0,04 | 4,65 | 35,60 | 2,59 | 0,03 | 3,65 | 22,06 | 1,82 | 0,02 | 1,96 | |
| 170 | 16,00 | 0 | 46,10 | 2,63 | 0,03 | 3,70 | 39,53 | 2,25 | 0,03 | 2,81 | 25,72 | 1,47 | 0,02 | 1,31 | |
| 170 | 16,45 | +10 | 49,98 | 2,29 | 0,03 | 2,86 | 43,36 | 1,91 | 0,02 | 2,03 | 28,83 | 1,08 | 0,01 | 0,75 | |

LHDW • Kanaalverwarmers warm water

| LHDW-125 | Water temperatuur | | | | | | Water temperatuur | | | | | | Water temperatuur | | | | | |
|----------|-------------------|--------------|---------|----------|------|-----------|-------------------|----------------|------|-----------|------------|----------------|-------------------|-----------|------------|--|--|--|
| | in/uit: 90°C/70°C | | | | | | in/uit: 80°C/60°C | | | | | | in/uit: 60°C/40°C | | | | | |
| | Q | Druk verlies | Intrede | Uittrede | Cap. | Water l/s | Water druk | Uittrede temp. | Cap. | Water l/s | Water druk | Uittrede temp. | Cap. | Water l/s | Water druk | | | |
| m3/h | Pa | °C | °C | kW | l/s | kPa | °C | kW | l/s | kPa | °C | kW | l/s | kPa | | | | |
| 90 | 5,76 | -25 | 48,76 | 2,22 | 0,03 | 2,73 | 40,88 | 1,98 | 0,02 | 2,20 | 24,49 | 1,49 | 0,02 | 1,34 | | | | |
| 90 | 5,95 | -15 | 51,56 | 2,00 | 0,02 | 2,22 | 43,65 | 1,76 | 0,02 | 1,77 | 26,92 | 1,26 | 0,02 | 0,99 | | | | |
| 90 | 6,05 | -10 | 52,94 | 1,90 | 0,02 | 2,00 | 44,99 | 1,66 | 0,02 | 1,58 | 28,00 | 1,14 | 0,01 | 0,83 | | | | |
| 90 | 6,25 | 0 | 55,62 | 1,68 | 0,02 | 1,60 | 47,61 | 1,44 | 0,01 | 1,21 | 30,59 | 0,92 | 0,01 | 0,56 | | | | |
| 90 | 6,48 | +10 | 58,19 | 1,46 | 0,01 | 1,23 | 50,08 | 1,22 | 0,01 | 0,89 | 33,99 | 0,73 | 0,01 | 0,36 | | | | |
| 180 | 16,22 | -25 | 34,90 | 3,60 | 0,04 | 6,70 | 28,52 | 3,21 | 0,03 | 5,47 | 15,45 | 2,43 | 0,02 | 3,34 | | | | |
| 180 | 16,70 | -15 | 39,10 | 3,25 | 0,04 | 5,54 | 32,68 | 2,87 | 0,03 | 4,41 | 19,51 | 2,08 | 0,02 | 2,49 | | | | |
| 180 | 16,98 | -10 | 41,16 | 3,08 | 0,03 | 4,99 | 34,74 | 2,69 | 0,03 | 3,92 | 21,48 | 1,90 | 0,02 | 2,10 | | | | |
| 180 | 17,58 | 0 | 45,24 | 2,73 | 0,03 | 3,98 | 38,79 | 2,34 | 0,02 | 3,02 | 25,28 | 1,53 | 0,01 | 1,41 | | | | |
| 180 | 18,25 | +10 | 49,23 | 2,38 | 0,02 | 3,08 | 42,74 | 1,99 | 0,02 | 2,22 | 28,60 | 1,13 | 0,01 | 0,81 | | | | |
| 270 | 34,27 | -25 | 26,80 | 4,67 | 0,05 | 10,99 | 21,29 | 4,17 | 0,05 | 8,96 | 10,04 | 3,16 | 0,03 | 5,45 | | | | |
| 270 | 35,35 | -15 | 31,80 | 4,22 | 0,05 | 9,08 | 26,26 | 3,72 | 0,04 | 7,22 | 14,94 | 2,70 | 0,03 | 4,07 | | | | |
| 270 | 35,91 | -10 | 34,26 | 4,00 | 0,04 | 8,18 | 28,71 | 3,50 | 0,04 | 6,41 | 17,34 | 2,47 | 0,03 | 3,44 | | | | |
| 270 | 37,07 | 0 | 39,14 | 3,55 | 0,04 | 6,51 | 33,57 | 3,04 | 0,03 | 4,93 | 22,06 | 2,00 | 0,02 | 2,32 | | | | |
| 270 | 38,38 | +10 | 43,94 | 3,09 | 0,03 | 5,03 | 38,34 | 2,58 | 0,03 | 3,62 | 26,54 | 1,51 | 0,01 | 1,37 | | | | |

| LHDW-150 | Water temperatuur | | | | | | Water temperatuur | | | | | | Water temperatuur | | | | | |
|----------|-------------------|--------------|---------|----------|------|-----------|-------------------|----------------|------|-----------|------------|----------------|-------------------|-----------|------------|--|--|--|
| | in/uit: 90°C/70°C | | | | | | in/uit: 80°C/60°C | | | | | | in/uit: 60°C/40°C | | | | | |
| | Q | Druk verlies | Intrede | Uittrede | Cap. | Water l/s | Water druk | Uittrede temp. | Cap. | Water l/s | Water druk | Uittrede temp. | Cap. | Water l/s | Water druk | | | |
| m3/h | Pa | °C | °C | kW | l/s | kPa | °C | kW | l/s | kPa | °C | kW | l/s | kPa | | | | |
| 130 | 3,36 | -25 | 56,40 | 3,53 | 0,04 | 1,70 | 47,76 | 3,16 | 0,03 | 1,40 | 29,55 | 2,37 | 0,02 | 0,87 | | | | |
| 130 | 3,47 | -15 | 58,45 | 3,19 | 0,03 | 1,41 | 49,76 | 2,81 | 0,03 | 1,14 | 30,95 | 2,00 | 0,02 | 0,64 | | | | |
| 130 | 3,52 | -10 | 59,44 | 3,02 | 0,03 | 1,27 | 50,72 | 2,64 | 0,03 | 1,01 | 31,67 | 1,81 | 0,02 | 0,54 | | | | |
| 130 | 3,64 | 0 | 61,37 | 2,68 | 0,03 | 1,02 | 52,55 | 2,29 | 0,02 | 0,78 | 34,35 | 1,50 | 0,01 | 0,38 | | | | |
| 130 | 3,77 | +10 | 63,19 | 2,33 | 0,02 | 0,79 | 54,20 | 1,94 | 0,02 | 0,58 | 36,99 | 1,18 | 0,01 | 0,25 | | | | |
| 260 | 8,81 | -25 | 43,20 | 5,92 | 0,07 | 4,44 | 35,98 | 5,29 | 0,06 | 3,65 | 21,17 | 4,01 | 0,04 | 2,27 | | | | |
| 260 | 9,11 | -15 | 46,60 | 5,35 | 0,07 | 3,68 | 39,34 | 4,72 | 0,06 | 2,95 | 24,38 | 3,42 | 0,04 | 1,70 | | | | |
| 260 | 9,26 | -10 | 48,26 | 5,07 | 0,06 | 3,32 | 40,99 | 4,44 | 0,05 | 2,63 | 25,91 | 3,12 | 0,03 | 1,44 | | | | |
| 260 | 9,58 | 0 | 51,54 | 4,50 | 0,06 | 2,66 | 44,23 | 3,86 | 0,04 | 2,03 | 28,75 | 2,51 | 0,03 | 0,96 | | | | |
| 260 | 9,93 | +10 | 54,71 | 3,92 | 0,04 | 2,06 | 47,35 | 3,28 | 0,04 | 1,50 | 30,87 | 1,83 | 0,02 | 0,55 | | | | |
| 380 | 15,65 | -25 | 35,52 | 7,67 | 0,09 | 7,23 | 29,10 | 6,86 | 0,08 | 5,93 | 16,05 | 5,20 | 0,06 | 3,68 | | | | |
| 380 | 16,20 | -15 | 39,68 | 6,94 | 0,09 | 5,99 | 33,24 | 6,12 | 0,07 | 4,80 | 20,08 | 4,45 | 0,05 | 2,76 | | | | |
| 380 | 16,48 | -10 | 41,72 | 6,58 | 0,08 | 5,41 | 35,28 | 5,76 | 0,07 | 4,27 | 22,05 | 4,07 | 0,04 | 2,34 | | | | |
| 380 | 17,06 | 0 | 45,76 | 5,83 | 0,07 | 4,32 | 39,29 | 5,01 | 0,06 | 3,30 | 25,85 | 3,29 | 0,04 | 1,59 | | | | |
| 380 | 17,71 | +10 | 49,71 | 5,09 | 0,06 | 3,35 | 43,21 | 4,26 | 0,05 | 2,44 | 29,30 | 2,47 | 0,03 | 0,94 | | | | |

LHDW • Kanaalverwarmers warm water

| LHDW-160 | | | Water temperatuur in/uit: 90°C/70°C | | | | Water temperatuur in/uit: 80°C/60°C | | | | Water temperatuur in/uit: 60°C/40°C | | | |
|-------------------|---------------------------|-----|--|------|-----------|---------------|--|------|-----------|---------------|--|------|-----------|---------------|
| Q | Druk verlies Inrede | | Uitrede | Cap. | Water l/s | Water druk | Uitrede temp. | Cap. | Water l/s | Water druk | Uitrede temp. | Cap. | Water l/s | Water druk |
| m ³ /h | Pa | °C | °C | kW | l/s | kPa | °C | kW | l/s | kPa | °C | kW | l/s | kPa |
| 140 | 3,70 | -25 | 55,09 | 3,74 | 0,04 | 1,89 | 46,59 | 3,35 | 0,04 | 1,56 | 28,78 | 2,51 | 0,03 | 0,97 |
| 140 | 3,82 | -15 | 57,27 | 3,38 | 0,04 | 1,57 | 48,73 | 2,98 | 0,03 | 1,26 | 30,43 | 2,13 | 0,02 | 0,71 |
| 140 | 3,88 | -10 | 58,34 | 3,20 | 0,03 | 1,42 | 49,76 | 2,80 | 0,03 | 1,12 | 31,01 | 1,92 | 0,02 | 0,59 |
| 140 | 4,01 | 0 | 60,40 | 2,83 | 0,03 | 1,13 | 51,74 | 2,43 | 0,02 | 0,87 | 33,55 | 1,58 | 0,01 | 0,42 |
| 140 | 4,16 | +10 | 62,36 | 2,48 | 0,03 | 0,88 | 53,55 | 2,06 | 0,02 | 0,64 | 36,35 | 1,24 | 0,01 | 0,27 |
| 290 | 10,36 | -25 | 41,00 | 6,39 | 0,08 | 5,12 | 34,01 | 5,71 | 0,07 | 4,21 | 19,71 | 4,33 | 0,05 | 2,61 |
| 290 | 10,72 | -15 | 44,62 | 5,78 | 0,07 | 4,24 | 37,60 | 5,10 | 0,06 | 3,41 | 23,16 | 3,70 | 0,04 | 1,96 |
| 290 | 10,90 | -10 | 46,39 | 5,47 | 0,07 | 3,83 | 39,36 | 4,79 | 0,06 | 3,03 | 24,82 | 3,38 | 0,04 | 1,66 |
| 290 | 11,28 | 0 | 49,88 | 4,85 | 0,06 | 3,06 | 42,82 | 4,17 | 0,05 | 2,34 | 27,96 | 2,72 | 0,03 | 1,12 |
| 290 | 11,70 | +10 | 53,28 | 4,24 | 0,05 | 2,38 | 46,17 | 3,54 | 0,04 | 1,73 | 30,45 | 2,00 | 0,02 | 0,64 |
| 430 | 19,68 | -25 | 33,02 | 8,33 | 0,10 | 8,43 | 26,87 | 7,44 | 0,09 | 6,91 | 14,37 | 5,65 | 0,07 | 4,28 |
| 430 | 20,26 | -15 | 37,42 | 7,53 | 0,09 | 6,98 | 31,25 | 6,64 | 0,08 | 5,59 | 18,66 | 4,83 | 0,06 | 3,21 |
| 430 | 20,57 | -10 | 39,59 | 7,13 | 0,09 | 6,30 | 33,41 | 6,24 | 0,08 | 4,98 | 20,76 | 4,42 | 0,05 | 2,72 |
| 430 | 21,20 | 0 | 43,88 | 6,33 | 0,08 | 5,04 | 37,68 | 5,44 | 0,07 | 3,84 | 24,85 | 3,58 | 0,04 | 1,85 |
| 430 | 21,92 | +10 | 48,07 | 5,52 | 0,07 | 3,90 | 41,85 | 4,62 | 0,06 | 2,84 | 28,65 | 2,71 | 0,03 | 1,11 |

| LHDW-200 | | | Water temperatuur in/uit: 90°C/70°C | | | | Water temperatuur in/uit: 80°C/60°C | | | | Water temperatuur in/uit: 60°C/40°C | | | |
|-------------------|-------|-----|--|-------|------|-------|--|------|------|-------|--|------|------|------|
| m ³ /h | Pa | °C | °C | kW | l/s | kPa | °C | kW | l/s | kPa | °C | kW | l/s | kPa |
| 225 | 7,13 | -25 | 46,09 | 5,34 | 0,07 | 3,66 | 38,55 | 4,77 | 0,06 | 3,01 | 23,07 | 3,61 | 0,04 | 1,87 |
| 225 | 7,37 | -15 | 49,19 | 4,83 | 0,06 | 3,03 | 41,63 | 4,26 | 0,05 | 2,44 | 25,95 | 3,08 | 0,04 | 1,40 |
| 225 | 7,49 | -10 | 50,71 | 4,57 | 0,06 | 2,74 | 43,13 | 4,00 | 0,05 | 2,17 | 27,30 | 2,81 | 0,03 | 1,18 |
| 225 | 7,75 | 0 | 53,70 | 4,05 | 0,05 | 2,19 | 46,07 | 3,48 | 0,04 | 1,68 | 29,71 | 2,24 | 0,03 | 0,79 |
| 225 | 8,03 | +10 | 56,58 | 3,54 | 0,04 | 1,70 | 48,89 | 2,95 | 0,04 | 1,24 | 32,15 | 1,68 | 0,02 | 0,47 |
| 455 | 21,84 | -25 | 31,88 | 8,64 | 0,11 | 9,03 | 25,85 | 7,72 | 0,09 | 7,41 | 13,60 | 5,86 | 0,07 | 4,58 |
| 455 | 22,50 | -15 | 36,39 | 7,81 | 0,10 | 7,48 | 30,35 | 6,89 | 0,08 | 5,99 | 18,01 | 5,02 | 0,06 | 3,44 |
| 455 | 22,84 | -10 | 38,62 | 7,40 | 0,09 | 6,75 | 32,56 | 6,48 | 0,08 | 5,33 | 20,17 | 4,59 | 0,06 | 2,92 |
| 455 | 23,55 | 0 | 43,02 | 6,57 | 0,08 | 5,39 | 36,94 | 5,64 | 0,07 | 4,11 | 24,39 | 3,72 | 0,05 | 1,98 |
| 455 | 24,35 | +10 | 47,33 | 5,73 | 0,07 | 4,18 | 41,22 | 4,79 | 0,06 | 3,04 | 28,34 | 2,82 | 0,03 | 1,19 |
| 680 | 45,74 | -25 | 23,95 | 11,11 | 0,14 | 14,54 | 18,77 | 9,93 | 0,12 | 11,90 | 8,25 | 7,54 | 0,09 | 7,33 |
| 680 | 47,22 | -15 | 29,24 | 10,05 | 0,12 | 12,03 | 24,04 | 8,87 | 0,11 | 9,61 | 13,46 | 6,46 | 0,08 | 5,50 |
| 680 | 47,99 | -10 | 31,85 | 9,52 | 0,12 | 10,86 | 26,64 | 8,33 | 0,10 | 8,55 | 16,03 | 5,92 | 0,07 | 4,67 |
| 680 | 49,57 | 0 | 37,03 | 8,45 | 0,10 | 8,66 | 31,80 | 7,25 | 0,09 | 6,59 | 21,09 | 4,81 | 0,06 | 3,18 |
| 680 | 51,37 | +10 | 42,13 | 7,37 | 0,09 | 6,70 | 36,88 | 6,17 | 0,08 | 4,86 | 25,99 | 3,67 | 0,04 | 1,93 |

LHDW • Kanaalverwarmers warm water

| LHDW-250 | | | Water temperatuur | | | | Water temperatuur | | | | Water temperatuur | | | |
|-------------------|-------|-----|-------------------|-------|------|-------|-------------------|-------|------|-------|-------------------|-------|------|------|
| | | | in/uit: 90°C/70°C | | | | in/uit: 80°C/60°C | | | | in/uit: 60°C/40°C | | | |
| m ³ /h | Pa | °C | °C | kW | l/s | kPa | °C | kW | l/s | kPa | °C | kW | l/s | kPa |
| 360 | 6,26 | -25 | 49,07 | 8,90 | 0,11 | 4,07 | 41,38 | 7,98 | 0,10 | 3,37 | 25,68 | 6,09 | 0,07 | 2,14 |
| 360 | 6,47 | -15 | 51,98 | 8,06 | 0,10 | 3,38 | 44,27 | 7,13 | 0,09 | 2,74 | 28,42 | 5,22 | 0,06 | 1,62 |
| 360 | 6,57 | -10 | 53,41 | 7,64 | 0,09 | 3,06 | 45,68 | 6,71 | 0,08 | 2,45 | 29,73 | 4,78 | 0,06 | 1,38 |
| 360 | 6,80 | 0 | 56,20 | 6,79 | 0,08 | 2,46 | 48,44 | 5,85 | 0,07 | 1,91 | 32,15 | 3,88 | 0,05 | 0,95 |
| 360 | 7,04 | +10 | 58,90 | 5,94 | 0,07 | 1,93 | 51,08 | 4,99 | 0,06 | 1,42 | 33,90 | 2,90 | 0,04 | 0,56 |
| 710 | 17,58 | -25 | 35,08 | 14,23 | 0,17 | 9,80 | 28,82 | 12,75 | 0,16 | 8,08 | 16,15 | 9,75 | 0,12 | 5,09 |
| 710 | 18,10 | -15 | 39,35 | 12,89 | 0,16 | 8,14 | 33,08 | 11,41 | 0,14 | 6,56 | 20,33 | 8,38 | 0,10 | 3,85 |
| 710 | 18,37 | -10 | 41,46 | 12,22 | 0,15 | 7,36 | 35,17 | 10,73 | 0,13 | 5,85 | 22,38 | 7,69 | 0,10 | 3,29 |
| 710 | 18,92 | 0 | 45,62 | 10,87 | 0,13 | 5,91 | 39,31 | 9,36 | 0,11 | 4,54 | 26,38 | 6,28 | 0,08 | 2,27 |
| 710 | 19,56 | +10 | 49,68 | 9,51 | 0,12 | 4,60 | 43,35 | 7,99 | 0,10 | 3,39 | 30,18 | 4,83 | 0,06 | 1,41 |
| 1050 | 36,15 | -25 | 27,11 | 18,26 | 0,22 | 15,66 | 21,68 | 16,35 | 0,20 | 12,89 | 10,78 | 12,50 | 0,15 | 8,07 |
| 1050 | 37,29 | -15 | 32,15 | 16,54 | 0,20 | 13,00 | 26,70 | 14,63 | 0,18 | 10,45 | 15,66 | 10,75 | 0,13 | 6,10 |
| 1050 | 37,89 | -10 | 34,64 | 15,68 | 0,19 | 11,75 | 29,18 | 13,76 | 0,17 | 9,32 | 18,11 | 9,87 | 0,12 | 5,21 |
| 1050 | 39,12 | 0 | 39,57 | 13,94 | 0,17 | 9,42 | 34,09 | 12,01 | 0,15 | 7,22 | 22,93 | 8,07 | 0,10 | 3,60 |
| 1050 | 40,50 | +10 | 44,41 | 12,19 | 0,15 | 7,33 | 38,92 | 10,25 | 0,13 | 5,37 | 27,61 | 6,24 | 0,08 | 2,24 |

| LHDW-315 | | | Water temperatuur | | | | Water temperatuur | | | | Water temperatuur | | | |
|-------------------|-------|-----|-------------------|-------|------|-------|-------------------|-------|------|-------|-------------------|-------|------|-------|
| | | | in/uit: 90°C/70°C | | | | in/uit: 80°C/60°C | | | | in/uit: 60°C/40°C | | | |
| m ³ /h | Pa | °C | °C | kW | l/s | kPa | °C | kW | l/s | kPa | °C | kW | l/s | kPa |
| 560 | 6,36 | -25 | 49,59 | 13,94 | 0,17 | 6,77 | 41,94 | 12,51 | 0,15 | 5,62 | 26,45 | 9,61 | 0,12 | 3,61 |
| 560 | 6,57 | -15 | 52,52 | 12,64 | 0,16 | 5,64 | 44,86 | 11,20 | 0,14 | 4,58 | 29,25 | 8,28 | 0,10 | 2,75 |
| 560 | 6,68 | -10 | 53,95 | 11,98 | 0,15 | 5,11 | 46,28 | 10,54 | 0,13 | 4,10 | 30,60 | 7,60 | 0,09 | 2,36 |
| 560 | 6,91 | 0 | 56,77 | 10,67 | 0,13 | 4,12 | 49,07 | 9,22 | 0,11 | 3,20 | 33,17 | 6,23 | 0,08 | 1,64 |
| 560 | 7,16 | +10 | 59,48 | 9,35 | 0,11 | 3,23 | 51,74 | 7,89 | 0,10 | 2,40 | 35,39 | 4,80 | 0,06 | 1,03 |
| 1120 | 18,40 | -25 | 35,11 | 22,47 | 0,28 | 16,52 | 28,93 | 20,15 | 0,25 | 13,66 | 16,44 | 15,48 | 0,18 | 8,68 |
| 1120 | 18,94 | -15 | 39,43 | 20,37 | 0,25 | 13,74 | 33,23 | 18,05 | 0,22 | 11,11 | 20,68 | 13,35 | 0,16 | 6,60 |
| 1120 | 19,23 | -10 | 41,56 | 19,32 | 0,24 | 12,44 | 35,35 | 16,99 | 0,21 | 9,93 | 22,76 | 12,27 | 0,15 | 5,65 |
| 1120 | 19,81 | 0 | 45,76 | 17,19 | 0,21 | 10,00 | 39,53 | 14,85 | 0,18 | 7,79 | 26,84 | 10,08 | 0,12 | 3,94 |
| 1120 | 20,48 | +10 | 49,87 | 15,07 | 0,18 | 7,82 | 43,62 | 12,71 | 0,16 | 5,79 | 30,76 | 7,84 | 0,10 | 2,49 |
| 1680 | 38,82 | -25 | 26,79 | 29,03 | 0,36 | 26,79 | 21,45 | 26,03 | 0,32 | 22,08 | 10,69 | 20,00 | 0,24 | 13,95 |
| 1680 | 40,06 | -15 | 31,90 | 26,32 | 0,32 | 22,27 | 26,54 | 23,31 | 0,28 | 17,94 | 15,73 | 17,24 | 0,21 | 10,59 |
| 1680 | 40,70 | -10 | 34,42 | 24,96 | 0,31 | 20,14 | 29,06 | 21,95 | 0,27 | 16,02 | 18,22 | 15,85 | 0,19 | 9,07 |
| 1680 | 42,02 | 0 | 39,42 | 22,21 | 0,27 | 16,17 | 34,04 | 19,18 | 0,23 | 12,45 | 23,13 | 13,03 | 0,16 | 6,31 |
| 1680 | 43,52 | +10 | 44,33 | 19,46 | 0,24 | 12,61 | 38,94 | 16,40 | 0,20 | 9,30 | 27,91 | 10,15 | 0,12 | 3,99 |

LHDW • Kanaalverwarmers warm water



LHDW

Voor verdere informatie en / of selecties neem contact op met Lucht & Ventilatie