

## VBS en VH • Verbinding voor buizen en hulpstukken

### OMSCHRIJVING

Verbindingen voor ventilatiekanalen, buizen en hulpstukken zijn verkrijgbaar vanaf diameter 80 mm tot en met 630 mm.

Verbindingen voor buizen zijn standaard voorzien van rubberen safe-afdichting om zo een optimale luchtdichtheid te verkrijgen. Deze uitvoering voldoet aan luchtdichtheidsklasse D volgens de NEN-EN 12237.

Verbindingen voor buizen zonder safe-afdichtingen zijn op aanvraag ook leverbaar.

Verbindingen voor hulpstukken zijn standaard zonder rubberen safe-afdichting.

### MATERIAAL

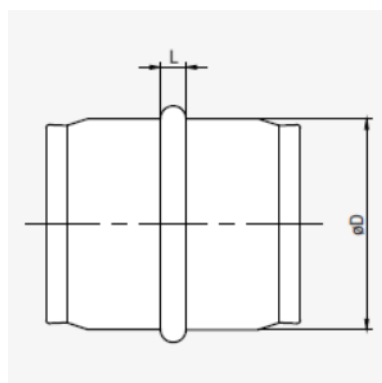
VBS en VH verbindingen worden gemaakt van gegalvaniseerd staal. VBS verbindingen zijn tevens voorzien van een EPDM- rubber.

### BESTELCODE

VBS- of VH

aaa: diameter in mm

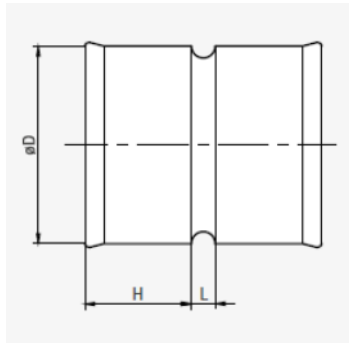
### AFMETINGEN



<b>øD [mm]</b>	<b>L [mm]</b>
<b>80</b>	6
<b>100</b>	6
<b>125</b>	6
<b>140</b>	6
<b>150</b>	6
<b>160</b>	6
<b>180</b>	6
<b>200</b>	6
<b>224</b>	6
<b>250</b>	7
<b>280</b>	7
<b>300</b>	7
<b>315</b>	7
<b>355</b>	7
<b>400</b>	9
<b>450</b>	9
<b>500</b>	9
<b>560</b>	11
<b>630</b>	11
<b>710</b>	11
<b>800</b>	11
<b>900</b>	11
<b>1000</b>	15
<b>1250</b>	15



**VBS en VH • Verbinding voor buizen en hulpstukken**



<b>øD [mm]</b>	<b>H [mm]</b>	<b>L [mm]</b>
80	40	5
100	38	5
125	38	5
140	40	5
150	38	5
160	38	5
180	40	5
200	38	5
224	40	5
250	57	7
280*	61	5
300*	61	5
315	57	7
355*	61	8
400*	78	8
450*	45	8
500*	45	8
560*	55	8
600*	70	8
630*	70	10
710*	70	10
800*	70	10
900*	70	10
1000*	70	10
1120*	70	10
1250*	70	10



## **VBS en VH**

**Voor verdere informatie en / of selecties neem contact op met Lucht & Ventilatie**