

BRL • Bolrooster lamel

OMSCHRIJVING

De BRL bolroosters lamel worden toegepast als toevoer of als afvoer van lucht. Het bolrooster is voorzien van een beschermkap en schuine lamellen welke de luchtstroom naar beneden geleiden. Tevens is de luchtinlaat voorzien van een insectengaas.

Het BRL bolrooster heeft rubberen pakkingen en heeft montageklemmen om een eenvoudige montage mogelijk te maken.

De bolroosters zijn geschikt voor montage binnen of buiten.

MATERIAAL

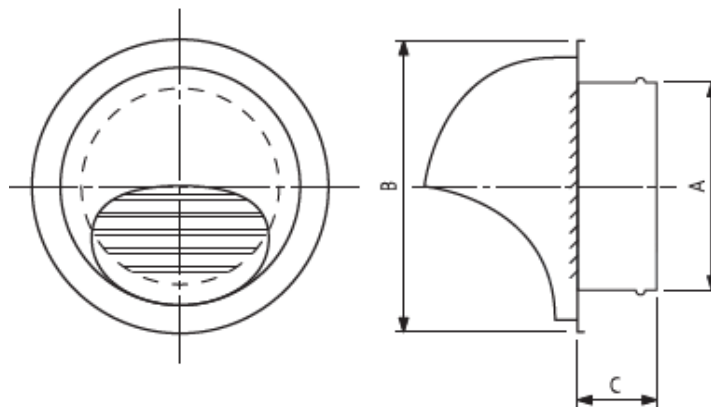
BRL bolroosters worden gemaakt van staal en zijn aan de buitenzijde gepolijst.

BESTELCODE

BRL-aaa

aaa: diameter in mm

AFMETINGEN



$\varnothing d$ [mm]	A [mm]	B [mm]	C [mm]
100	97	133	52
125	120	165	52
150	145	192	62
160	155	192	62
200	195	253	62

BRL • Bolrooster lamel



BRL

Voor verdere informatie en / of selecties neem contact op met Lucht & Ventilatie