

RR-MRT2 • Ronder regelklep T-stuk 2 kleppen en rubber afdichting

OMSCHRIJVING

De RR-MRT2 ronde regelklep bestaat uit een T-stuk met 2 stuks RR-MR kleppen welke gekoppeld zijn aan elkaar. Deze klep vervangt dus 2 standaard RR-MR kleppen, een T-stuk en de benodigde koppelingen waardoor ze 20-30% korter zijn in de lengte.

RR-MRT2 ronde regelklep T-stuk heeft rubberen afdichtingen voor in het kanaal.

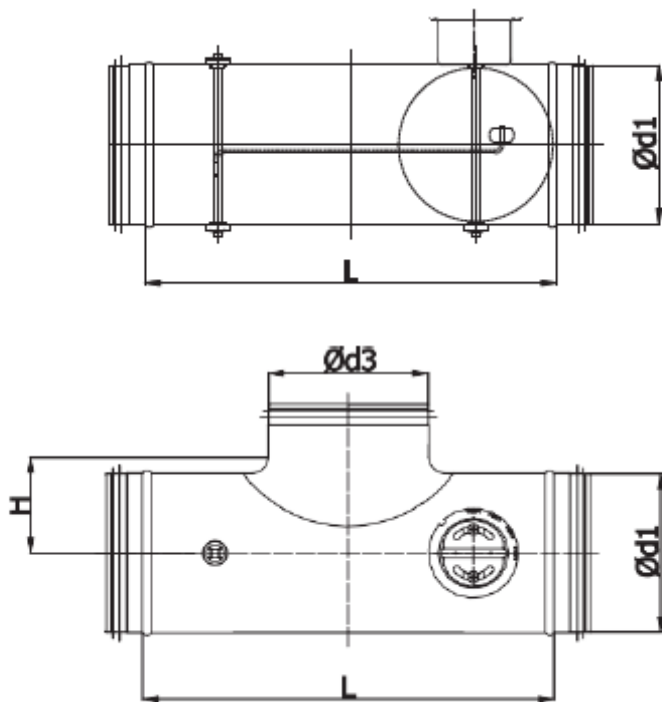
BESTELCODE

RR-MRT2-aaa-bbb

aaa: diameter 1 in mm

bbb: diameter 3 in mm

AFMETINGEN



RR-MRT2 • Ronder regelklep T-stuk 2 kleppen en rubber afdichting

d_1 [mm]	d_3 [mm]	L [mm]	H [mm]	gewicht [kg]
100	100	280	65	1,1
125	125	345	83	1,5
160	160	385	105	2,0
200	200	425	125	2,8
250	250	520	150	4,1
315	315	585	182	5,9
400	400	645	225	8,3



RR-MRT2

Voor verdere informatie en / of selecties neem contact op met Lucht & Ventilatie