

## **RR-MRT1 • Ronde regelklep T-stuk met 1 klep en rubber afdichting**

### **OMSCHRIJVING**

De RR-MRT1 ronde regelklep bestaat uit een T-stuk met 1 klep. Deze klep vervangt 2 standaard RR-MR kleppen, een T-stuk en de benodigde koppelingen.

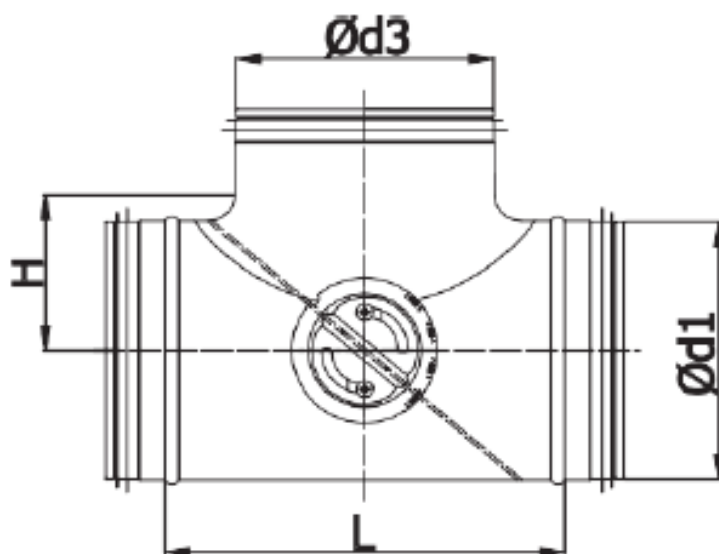
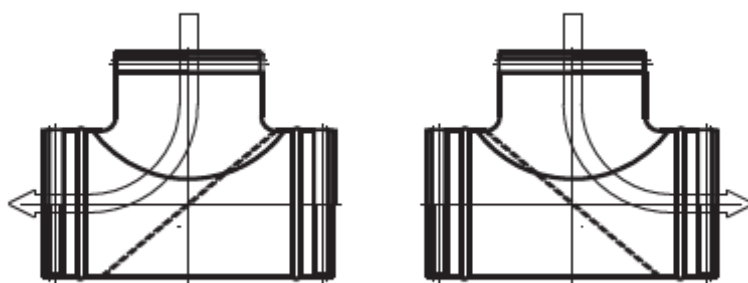
De RR-MRT1 ronde regelklep T-stuk heeft rubberen afdichtingen voor in het kanaal en kleppen zijn voorzien van rubberen klepafdichting.

### **BESTELCODE**

**RR-MRT1-aaa-bbb**

**aaa:** diameter 1 in mm

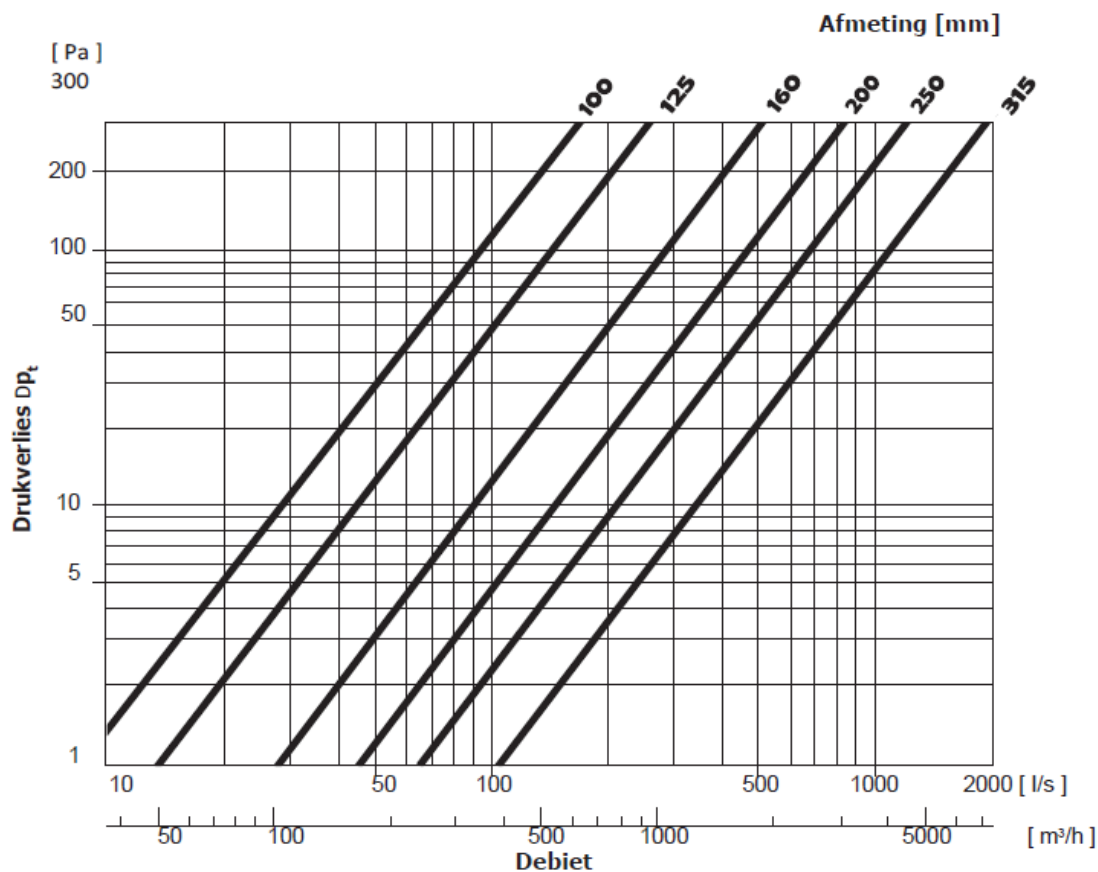
**bbb:** diameter 3 in mm



## **RR-MRT1 • Ronde regelklep T-stuk met 1 klep en rubber afdichting**

$\varnothing d_1$ [mm]	$\varnothing d_2$ [mm]	L [mm]	H [mm]	gewicht [kg]
100	100	151	65	0,8
125	125	184	83	1,1
160	160	229	105	1,7
200	200	281	125	2,2
250	250	307	150	3,4
315	315	390	182	4,9

### **TECHNISCHE GEGEVENS**



**RR-MRT1 • Ronde regelklep T-stuk met 1 klep en rubber afdichting**



**RR-MRT1**

**Voor verdere informatie en / of selecties neem contact op met Lucht & Ventilatie**