

## **PB2-RPR1 • Plenumbox t.b.v. RPR1 rond plafondrooster**

### **OMSCHRIJVING**

De plenumbox PB2-RPR1 wordt gebruikt om een gelijkmatige aanstroming en verdeling te verkrijgen over het ronde plafondrooster RPR1.

Aansluiting aan het ventilatiekanaal aan de bovenzijde.

Op aanvraag kunnen de plenumboxen ook op maat worden geleverd.

### **MATERIAAL**

De PB2-RPR1 plenumboxen zijn gemaakt van gegalvaniseerd plaatstaal. Op aanvraag zijn de plenumboxen beschikbaar in een zuurbestendige uitvoering.

Standaard worden de plenumboxen onbehandeld geleverd, het is mogelijk de plenumbox te voorzien van een poedercoating RAL 9016.

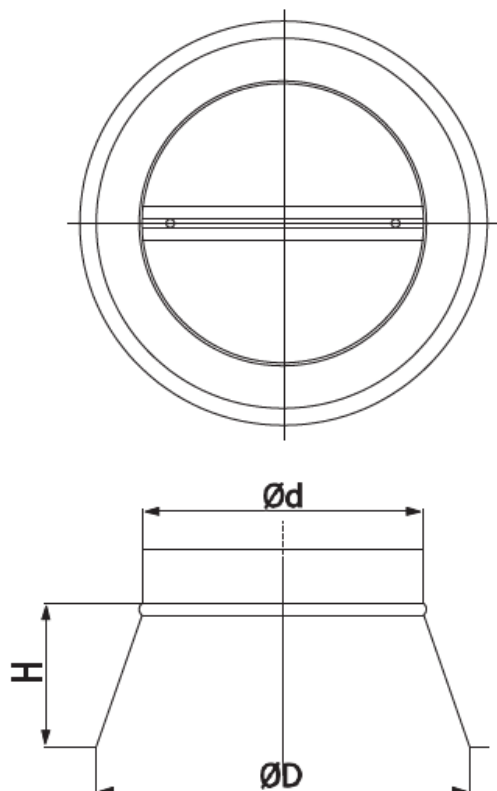
### **BESTELCODE**

**PB2-RPR1-aaa-xxx**

**aaa: type plenumbox**

**xxx: Ød: aansluit diameter in mm**

### **AFMETINGEN**



**PB2-RPR1 • Plenumbox t.b.v. RPR1 rond plafondrooster**

<i>type</i>	<i>type rooster</i>	<i>Ød kanaal [mm]</i>	<i>ØD [mm]</i>	<i>H [mm]</i>
PB2-RPR1-150-125	150	125	220	150
PB2-RPR1-150	150	150	220	100
PB2-RPR1-150-160	150	160	220	100
PB2-RPR1-200	200	200	270	100
PB2-RPR1-250-200	250	200	320	150
PB2-RPR1-250	250	250	320	100
PB2-RPR1-300-250	300	250	370	150
PB2-RPR1-300	300	300	370	100
PB2-RPR1-300-315	300	315	370	100
PB2-RPR1-350-315	350	315	420	150
PB2-RPR1-350-355	350	355	420	100



## **PB2-RPR1**

**Voor verdere informatie en / of selecties neem contact op met Lucht & Ventilatie**