

WTW-WAND • Warmteterugwinunit voor in de wand

OMSCHRIJVING

De WTW-WAND is een decentrale warmteterugwinunit voor één ruimte of kamer. De unit wordt geleverd met een keramische warmtewisselaar met een maximaal warmteterugwinrendement van 90% (het nominale warmteterugwinrendement is $\eta = 74,3\%$ volgens EN 13141-8: 2011).

De energiezuinige EC-ventilator verandert de stromingsrichting elke 70 seconden om te wisselen tussen luchttoevoer en luchtafvoer. Een laag energieverbruik en een extreem laag bedrijfsgeluid maken deze warmteterugwinunit tot een perfecte oplossing voor non-stop werking.

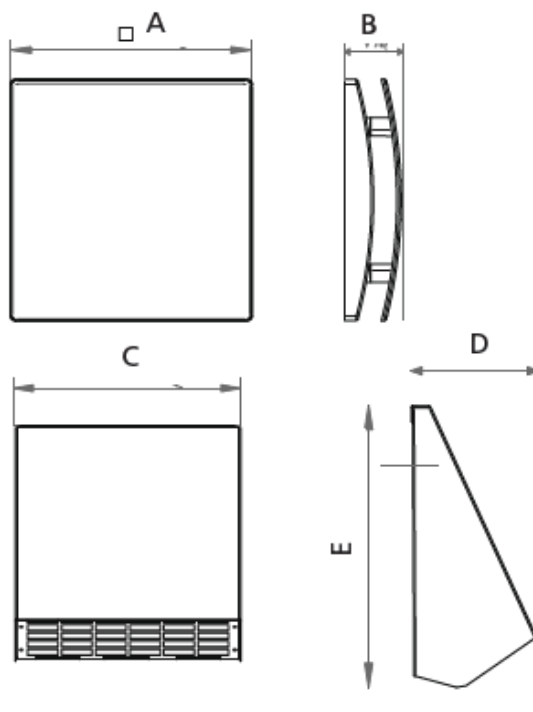
De warmteterugwinunit heeft drie snelheidsniveaus, afhankelijk van de grootte en de eisen van de ruimte. WTW-WAND-100-25 biedt voldoende luchtverversing voor ruimtes tot 19m². WTW-WAND-150-60 biedt voldoende luchtverversing voor ruimtes tot 45m².

BESTELCODE

WTW-WAND-aaa

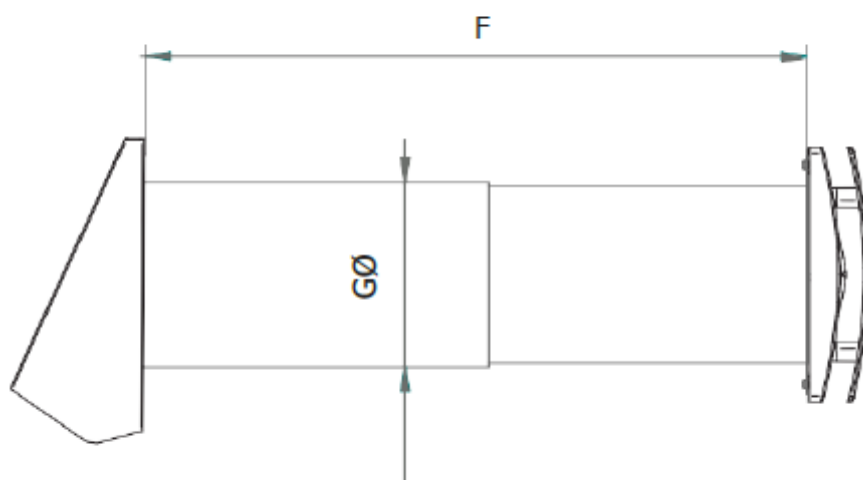
aaa: diameter in mm

AFMETINGEN



WTW-WAND • Warmteterugwinunit voor in de wand

<i>type</i>	<i>A</i> (mm)	<i>B</i> (mm)	<i>C</i> (mm)	<i>D</i> (mm)	<i>E</i> (mm)
WTW-WAND-100-25	164	46	205	103	209
WTW-WAND-150-60	218	51	252	114	262



<i>type</i>	<i>F</i> (mm)	<i>G</i> (mm)
WTW-WAND-100-25	270 ÷ 510	108
WTW-WAND-150-60	300 ÷ 560	158

TECHNISCHE GEGEVENS

<i>Type</i>	<i>Debiet</i> (m ³ /h)	<i>Vermogen</i> (W)	<i>Geluidsdruk</i> (dB(A)) 3 m	<i>Ruimte-temperatuur.</i> (°C)	<i>Gewicht</i> (kg)
WTW-WAND-100-25	10/18/25	1,2/1,7/2,6	10/15/29	-20° +50°	2.4
WTW-WAND-150-60	20/40/60	1,4/2,3/3,8	10/18/26	-20° +50°	4.3

Luchtprestaties gemeten volgens ISO 5801.

Warmteterugwinning gemeten volgens EN 13141-8.

Geluidsniveau gemeten volgens ISO 3746.

WTW-WAND • Warmteterugwinunit voor in de wand

GEBRUIK

Een ruimte met een decentrale warmteterugwinunit biedt de meest efficiënte prestaties wanneer twee identieke units worden gebruikt, verbonden met een enkele, gemeenschappelijke snelheidsregelaar.

WTW-WAND-I (of een andere schakelaar met drie standen).

Met deze installatie kan de stromingsrichting van de lucht van beide WTW-WAND units worden geregeld; één voert lucht af terwijl de andere lucht toevoert.

Een externe sensor (die relatieve luchtvochtigheid of CO₂-niveau detecteert) kan parallel worden aangesloten om het warmteterugwinsysteem te regelen (om de ventilatorsnelheid indien nodig te verhogen).

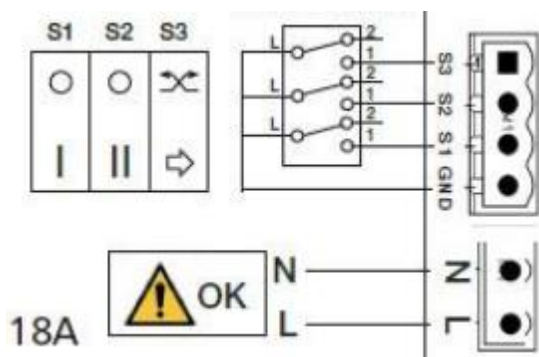
Een installatie van twee WTW-WAND-150-units kan tot 120 m³ verse lucht per uur leveren. Dit biedt een comfortabele en juiste luchtverversing voor 4 personen.

In onderstaand voorbeeld de temperatuurwaarden voor de luchttoevoer in stand 2.

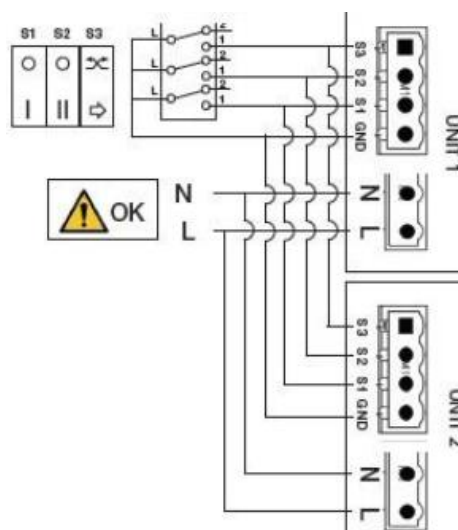
Ruimte-temperatuur. (°C)	Buiten-temperatuur. (°C)	Toevoer temp. (°C)*	
		WTW-WAND-150	WTW-WAND-100
20	0	17.4	16.4
20	-10	16.1	14.6
20	-20	14.8	12.8

AANSLUITDIAGRAM

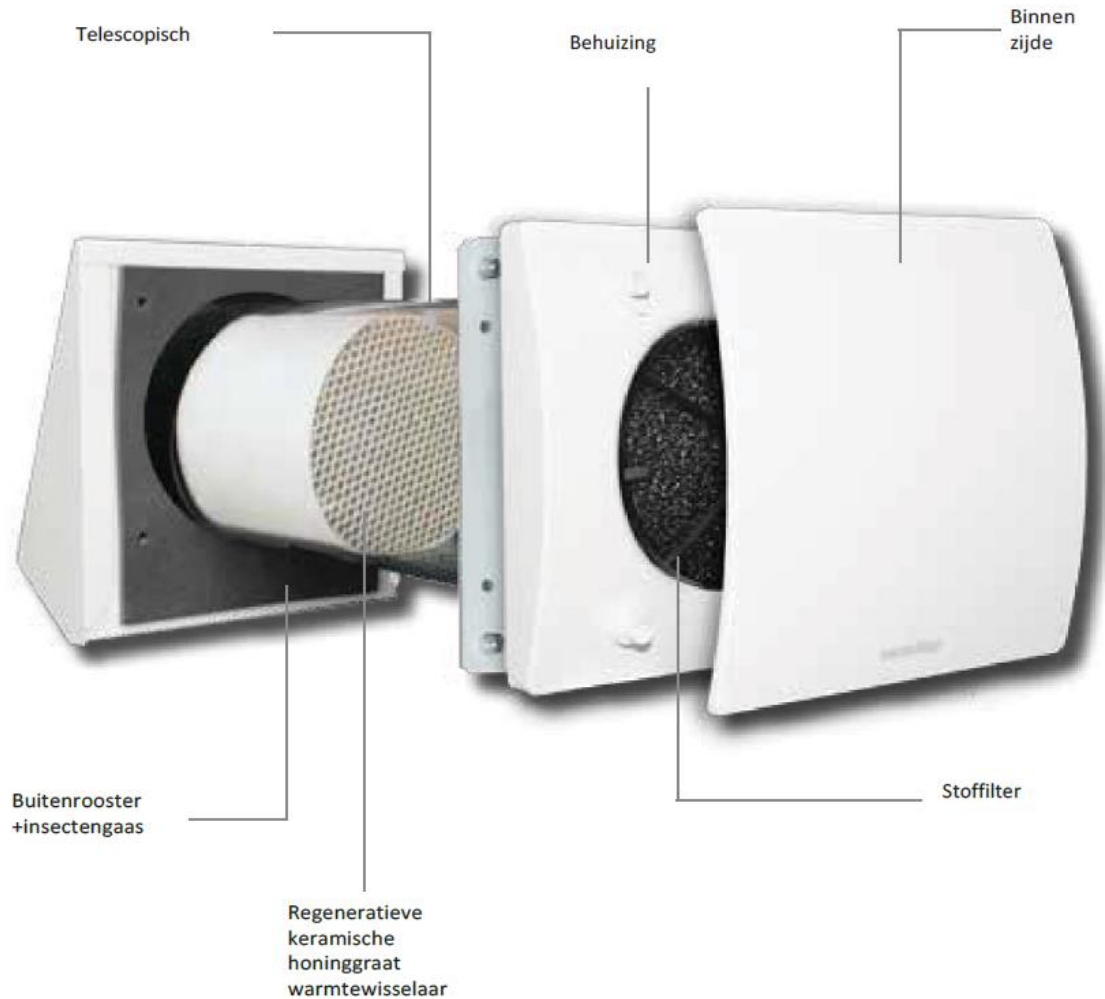
Aansluitdiagram WTW-WAND-CONTR-I regelaar



Aansluitdiagram voor 2 WTW-WAND met 1 stuks WTW-WAND-CONTR-I regelaar



WTW-WAND • Warmteterugwinunit voor in de wand



WTW-WAND • Warmteterugwinunit voor in de wand

ENERGIEKLASSE

Type	Geluids niveau (dB)	Debiet (m ³ /h)	Energy klasse
WTW-WAND-100-25	26	10/18/2 5	A
WTW-WAND-150-60	29	20/40/6 0	A



WTW-WAND

Voor verdere informatie en / of selecties neem contact op met Lucht & Ventilatie