

WR-B • Wervelrooster voor systeemplafonds

OMSCHRIJVING

- Diagonale bladen zorgen voor een gelijkmatige luchtverdeling.
- Werveleffect zorgt voor een snelle temperatuurbalans in de ruimte.
- Voorzien van poedercoating, standaard RAL9016 (RAL9010 of andere RAL kleur is mogelijk).
- Geschikt voor warme en koude lucht, voor luchttoevoer en luchtafvoer.
- Eenvoudig te installeren in een systeemplafond 600x600.
- Voorzien van centraal gat om direct te monteren met de PB lichtgewicht plenumbox. (zie plenumboxen, montagematerialen worden meegeleverd)

MATERIAAL

WR-B roosters zijn gemaakt van gegalvaniseerd staal.

BESTELCODE

WR-B- aaa + PB600- bbb- 0 of 1

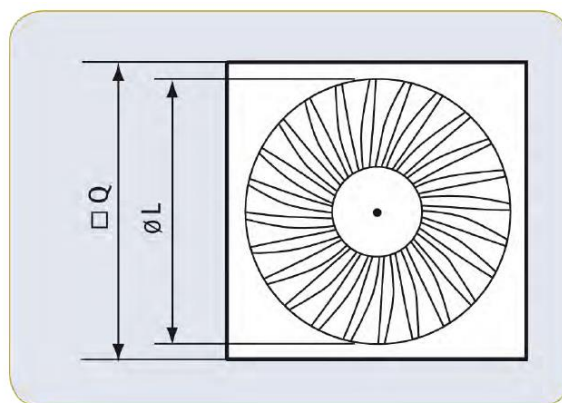
aaa: type WR-B rooster

PB600: type plenumbox

bbb: zij-aansluitdiameter plenumbox in mm

0 of 1: 0 is zonder balanceerklep in de zij-aansluiting / 1 is met balanceerklep in de zij-aansluiting

AFMETINGEN



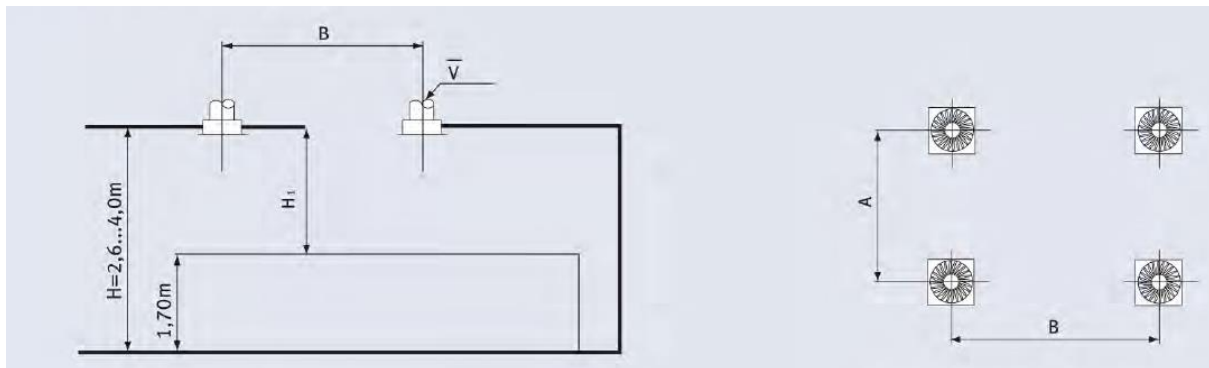
Wervelroosters WR-B

Afmetingen (mm)	OL (mm)	□Q (mm)
300	254	598
400	336	598
500	440	598
600	530	598

WR-B • Wervelrooster voor systeemplafonds

TECHNISCHE GEGEVENS

Locatie rooster WR-B



V [m^3/h] · Luchthoeveelheid
 H_1 , [m] · afstand tot de leefzone

A, B [m] · afstand tussen 2 roosters

H_1 (m)	\bar{V}_{n1} (m/s)	V (m^3/h)				
		145	180	215	250	325
0.9	0.1	—	4.0	4.5	5.3	5.7, 6.0
	0.15	—	3.7	4.4	5.0	5.6
	0.2	—	—	—	4.2	5.0
	0.25	—	—	—	—	4.5
1.2	0.1	—	3.8	4.6	5.3	5.7
	0.15	—	—	—	4.1	4.9
	0.2	—	—	—	—	4.0
1.6	0.1	—	—	3.0	4.4	5.2
	0.15	—	—	—	—	4.0
2.0	0.1	—	—	—	3.0	4.6

V - Luchthoeveelheid

A - Afstand tussen 2 roosters

\bar{V}_{n1} - Gemiddelde snelheid tussen 2 roosters tot afstand H_1

H_1 - Afstand tussen plafond en leefzone

WR-B • Wervelrooster voor systeemplafonds

Lucht afvoer				Lucht toevoer			
Afmeting [mm]	Lucht [m ³ /h]	Druk verlies [Pa]	Geluid [dB(A)]	Afmeting [mm]	Lucht [m ³ /h]	Druk verlies [Pa]	Geluid [dB(A)]
300	150	16	20	300	100	6.5	<20
	250	40	35		150	13	24
	350	80	44		250	35	37
400/500	250	8	<20		400	9	53
	350	16	27		500	140	65
	500	36	40	400	150	4.5	<20
	700	70	50		200	9	<20
900	120	55	300		18	28	
600	350	8.5	<20		400	36	38
	500	22	26		500	50	44
	700	38	35	500	180	4.5	<20
	900	65	43		250	8	<20
350	15	27	350		15	27	
550	38	42	550		38	42	
700	60	47	600		300	6	<20
300	6	<20		400	10	22	
400	10	22		600	20	32	
600	20	32		800	38	42	
800	38	42		1200	85	55	



WR-B

Voor verdere informatie en / of selecties neem contact op met Lucht & Ventilatie

Lucht & Ventilatie B.V. | Villa Fonteinkruid 17 | 5146AD Waalwijk | T: +31 (0) 85 130 48 20
www.luchtenventilatie.nl | KvK 72613246 | BTW NL859173902B01 | IBAN NL 89 INGB 0007 8572 61