

VTI • Geïsoleerd ventiel

OMSCHRIJVING

Het VTI geïsoleerde ventiel wordt gebruikt voor de toevoer en afvoer van lucht. Het binnendeel kan geroteerd worden om de luchthoeveelheid aan te passen, met de bevestigingsmoer kan het binnendeel vervolgens worden vastgezet.

Het VTI ventiel wordt met de klemveren direct aan het kanaal, plafond of de wand gemonteerd.

MATERIAAL

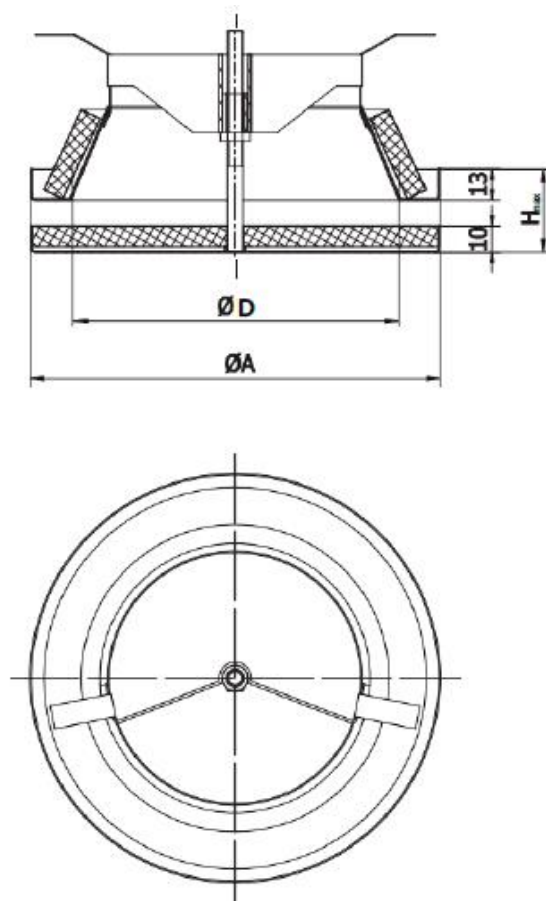
VTI ventiel is gemaakt van gegalvaniseerd staal, standaardkleur is wit, RAL 9016.

BESTELCODE

VTI-aaa

aaa: diameter in mm

AFMETINGEN



VTI • Geïsoleerd ventiel

$\varnothing D$ [mm]	$\varnothing A$ [mm]	H_{max} [mm]	gewicht [kg]
80	115	45	0,19
100	137	45	0,26
125	164	45	0,33
160	212	45	0,48
200	248	45	0,65

TECHNISCHE GEGEVENS

Parameters (zie grafieken)

Volumestroom Q (l/s of m³/h)

Drukverlies Pt (Pa)

Geluidsdrukkniveau La (dB(A)) *

*het geluidsniveau is gespecificeerd voor een ruimtedemping van 4dB (10 m² Sabine)

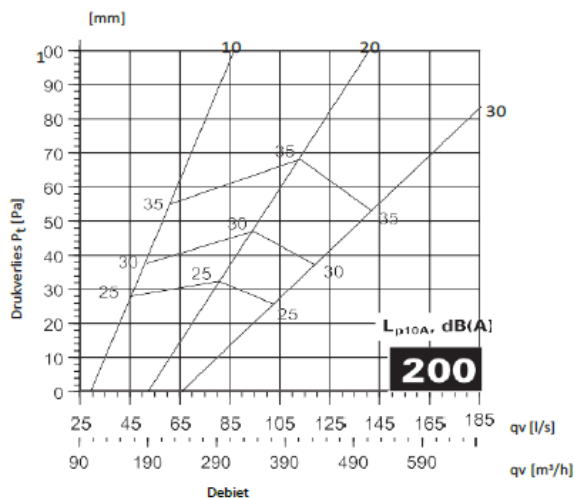
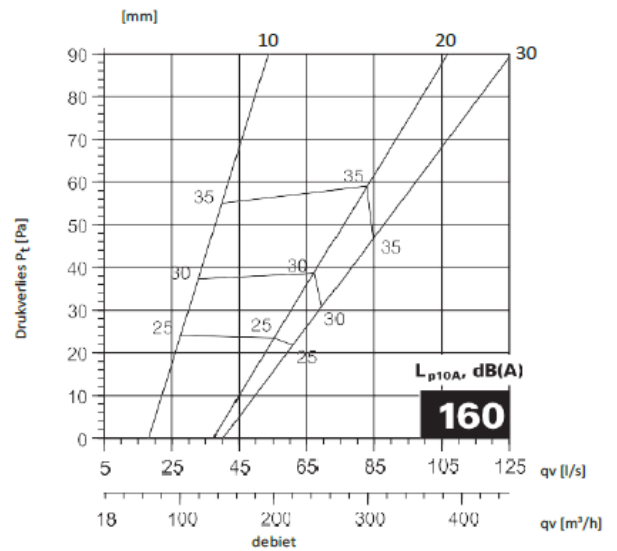
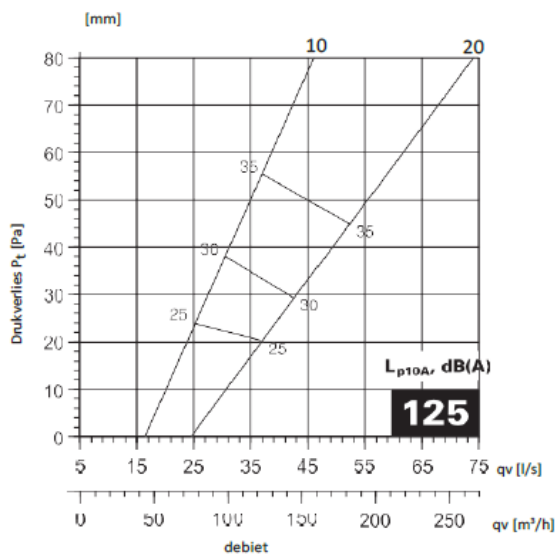
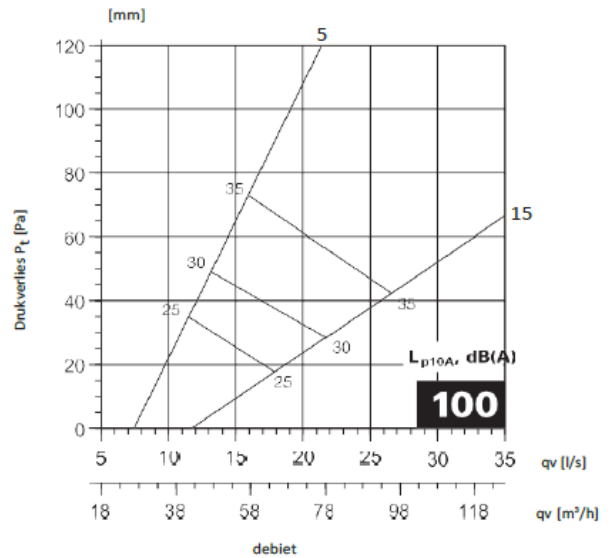
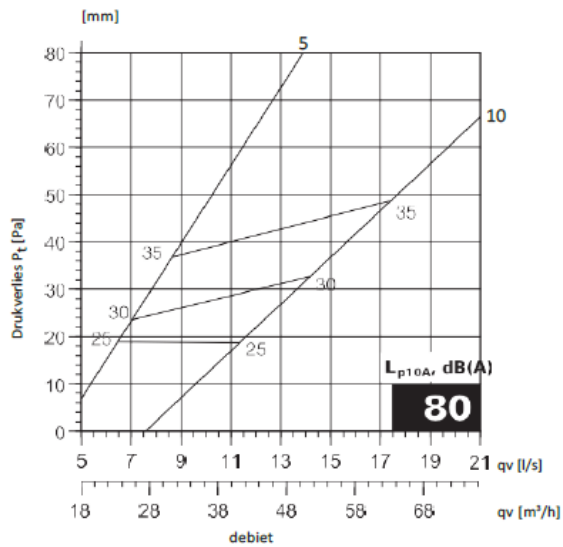
Geluidsdrukkniveau, L_A (dB(A))

afmeting [mm]	gemiddelde freq. (Hz)						
	125	250	500	1000	2000	4000	8000
80	6	3	2	1	-4	-16	-20
100	4	3	2	0	-7	-15	-30
125	2	7	3	-2	-10	-20	-32
160	5	7	3	-2	-10	-19	-32
200	8	6	4	-3	-10	-19	-32
tolerantie	3	2	2	2	2	2	3

Geluid demping (dB)

afmeting [mm]	gemiddelde frequentie (Hz)							
	63	125	250	500	1000	2000	4000	8000
80	22	19	14	11	2	3	7	8
100	22	16	11	8	6	6	3	6
125	20	15	9	6	4	3	3	5
160	18	13	8	5	4	4	5	6
200	17	11	7	6	6	5	6	6
tolerantie	6	3	2	2	2	2	2	3

VTI • Geïsoleerd ventiel



VTI • Geïsoleerd ventiel



VTI

Voor verdere informatie en / of selecties neem contact op met Lucht & Ventilatie