

## VN • Verstelbare nozzle

### OMSCHRIJVING

VN Verstelbare nozzles worden met name toegepast in hoge gebouwen waar hoge luchthoeveelheden ingeblazen dienen te worden. Denk hierbij aan theaters, bioscopen en industriële hallen.

Wanneer een hoog luchtvolume en een laag geluid gewenst is resulteert dit in een groot aantal VN nozzles.

De VN nozzles kunnen zowel voor horizontale als voor een verticale luchtinblaas gebruikt worden en kunnen telkens 30 graden versteld worden zonder invloed op de weerstand of het geluid.

### MATERIAAL

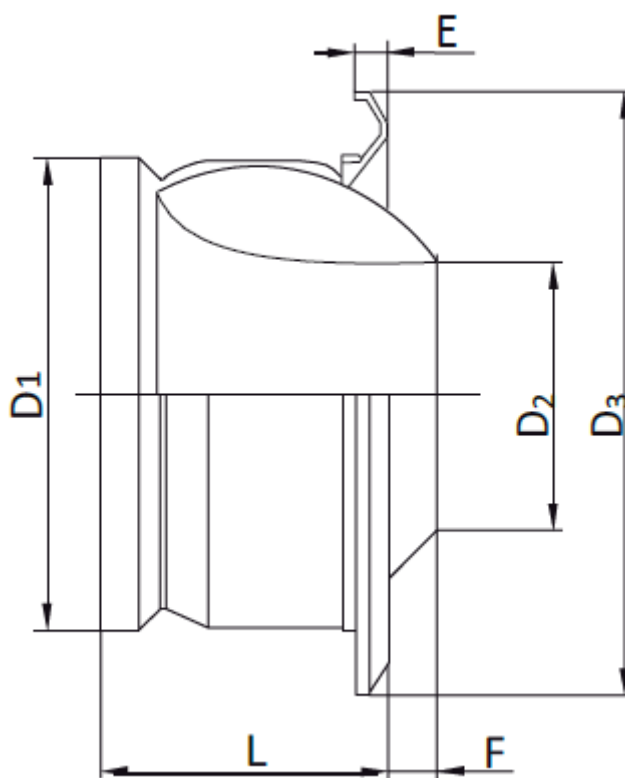
VN Verstelbare nozzles worden gemaakt van aluminium, wit gepoedercoat RAL 9016.

### BESTELCODE

VN-aaa

aaa:            diameter in mm

### AFMETINGEN



## VN • Verstelbare nozzle

$\varnothing D_1$ [mm]	$\varnothing D_2$ [mm]	$\varnothing D_3$ [mm]	E [mm]	F [mm]	L [mm]
100	50	162	10	-2	78
125	64	185	10	4	89
160	82	216	11	10	106
200	108	273	16	14	127
250	136	318	16	23	159
315	174	400	23	29	189
400	230	483	24	47	223

## TECHNISCHE GEGEVENS

diameter [mm]	worp lengte						V [m/s]
	10 m		20 m		30 m		
	q [l/s]	$L_A$ dB(A)	q [l/s]	$L_A$ dB(A)	q [l/s]	$L_A$ dB(A)	
100	-	-	26	31	39	42	0,25
125	-	-	34	27	50	37	
160	23	<20	46	<20	69	32	
200	29	<20	61	<20	85	26	
250	37	<20	76	<20	106	23	
315	50	<20	96	<20	150	21	
400	65	<20	129	<20	195	<20	
100	26	31	52	50	-	-	0,5
125	34	27	68	46	-	-	
160	46	<20	92	39	138	50	
200	61	<20	121	36	182	47	
250	76	<20	152	32	229	43	
315	98	<20	195	27	293	39	
400	129	<20	258	27	387	37	
100	52	50	-	-	-	-	1,0
125	68	46	-	-	-	-	
160	92	39	-	-	-	-	
200	121	36	242	49	-	-	
250	152	32	305	51	-	-	
315	195	27	390	47	585	53	
400	258	27	546	45	773	51	

$L_A$  dB(A) - geluidsdrukniveau  
q [l/s] - luchthoeveelheid  
V [m/s] - lichtsnelheid

**VN • Verstelbare nozzle**



**VN**

**Voor verdere informatie en / of selecties neem contact op met Lucht & Ventilatie**