

## SM-08 • SM-08 servomotoren

### OMSCHRIJVING

De SM-08 servomotoren worden gebruikt voor het bedienen van rechthoekige kleppen tot een oppervlakte van 1,5 m<sup>2</sup> of voor ronde kleppen tot en met een diameter van 630 mm.

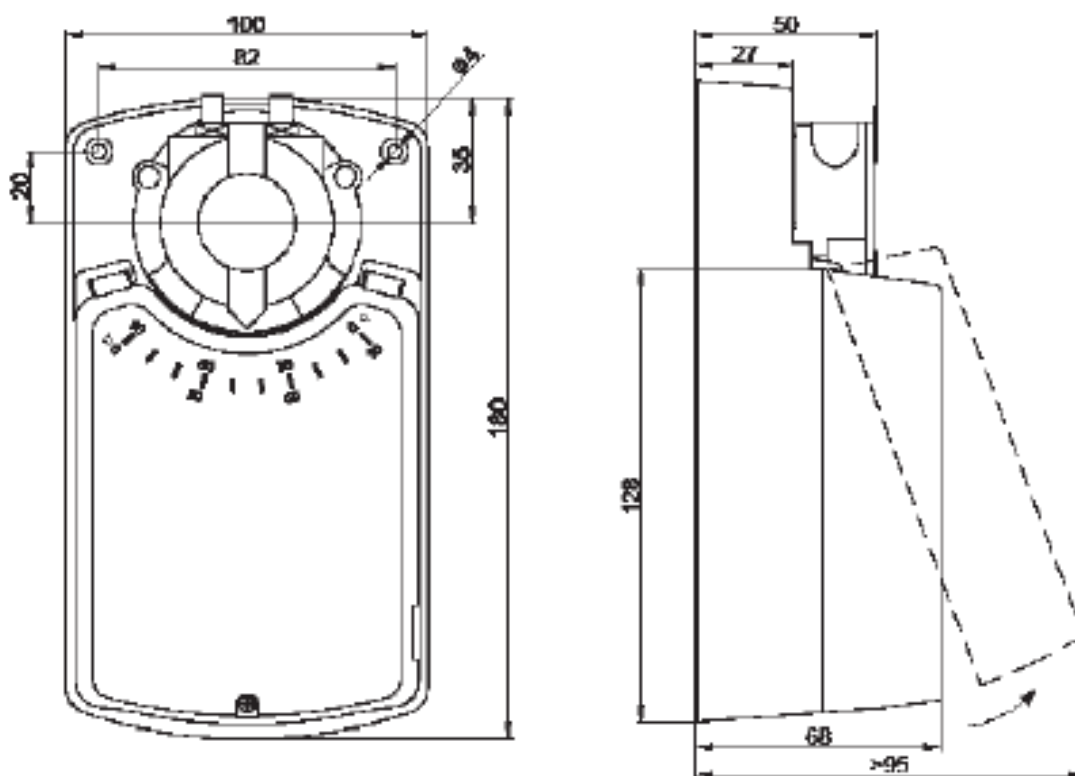
### BESTELCODE

SM-08-aaa

aaa: 24V of 230V

### AFMETINGEN

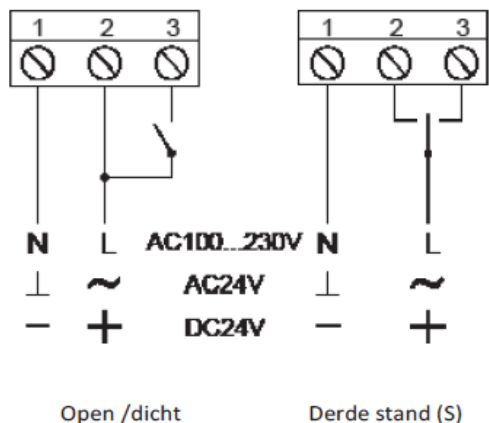
#### SM-08



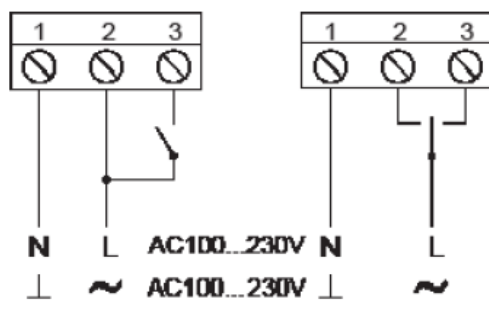
## SM-08 • SM-08 servomotoren

### TECHNISCHE GEGEVENS

SM-08-24

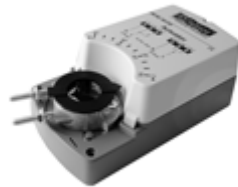


SM-08-230



type	SM-08-24	SM-08-230
voeding	AC 24 V 50/60 Hz DC 24 V	AC 230 V 50/60 Hz
vermogen	3,5 W	4,5 W
ontwerp	7 VA	9 VA
aansluiting	max. 2,0mm <sup>2</sup>	max. 2,0mm <sup>2</sup>
koppel	8 Nm	8 Nm
rotatierichting	te selecteren	te selecteren
rotatie hoek	0 - 90° (max. 95°)	0 - 90° (max. 95°)
rotatie tijd	30 s	30 s
geluidsrukniveau	45 dB (A)	45 dB (A)
beschermingsklasse	IP 44	IP 44
omgevingstemperatuur	- 20 ... + 50°C	- 20 ... + 50°C
luchtvochtigheid	95% RV, geen condensatie, EN 60730-1	95% RV, geen condensatie, EN 60730-1
overbelasting beveiliging	automatisch	automatisch

**SM-08 • SM-08 servomotoren**



**SM-08**

**Voor verdere informatie en / of selecties neem contact op met Lucht & Ventilatie**