

SM-06 • SM-06 servomotoren

OMSCHRIJVING

De SM-06 servomotoren worden gebruikt voor het bedienen van rechthoekige kleppen tot een oppervlakte van 1,2 m² of voor ronde kleppen tot en met een diameter van 400 mm.

Type S heeft een extra stand naast de open / dicht stand, bijvoorbeeld 45% open.

Type RS maakt het mogelijk de klep te openen en te sluiten met een potentiometer (2-10V)

BESTELCODE

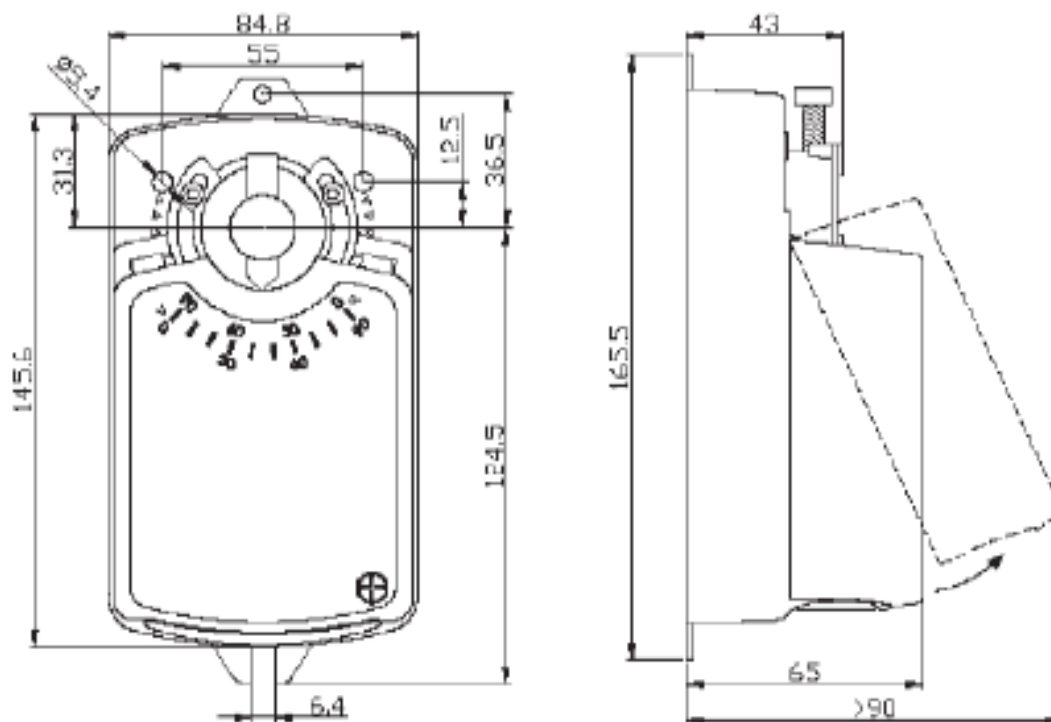
SM-06-aaa-bbb

aaa: 24V of 230V

bbb: S of RS

AFMETINGEN

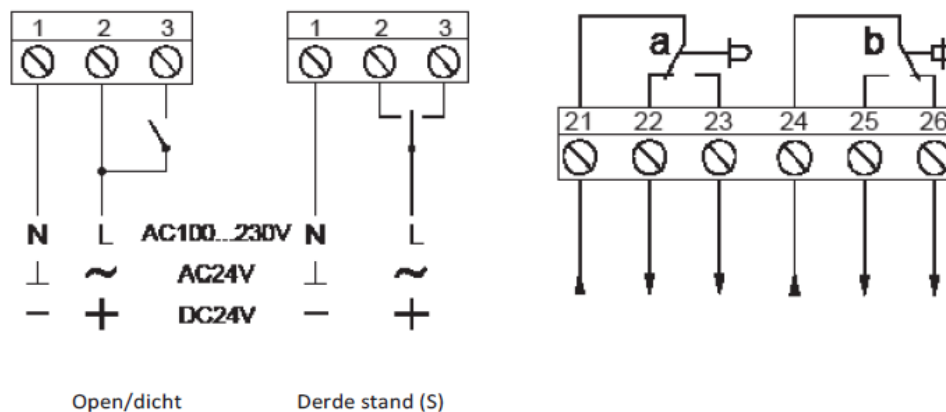
SM-06



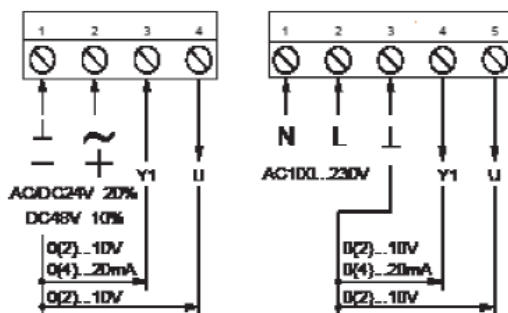
SM-06 • SM-06 servomotoren

TECHNISCHE GEGEVENS

SM-06-24 / SM-06-24-S / SM-06-230 / SML-06-230-S



SM-06-24-RS / SM-06-230-RS



type	SM-06-24 / SM-06-24-S SM-06-24-RS	SM-06-230 / SM-06-230-S SM-06-230-RS
voeding	AC 24 V 50/60 Hz DC 24 V	AC 230 V 50/60 Hz
vermogen	2,0 W	3,2 W
ontwerp	4,4 VA	4,4 VA
aansluiting	max. 2,0mm ²	max. 2,0mm ²
koppel	6 Nm	6 Nm
rotatie	te slecteren	te selecteren
rotatie hoek	0 - 90° (max. 95°)	0 - 90° (max. 95°)
rotatie tijd	40 s	40 s
geluidsdrumniveau	45 dB (A)	45 dB (A)
beschermingsklasse	IP 44	IP 44
omgevingstemperatuur	- 20 ... + 50°C	- 20 ... + 50°C
luchtvochtigheid	95% RV, geen condensatie, EN 60730-1	95% RV, geen condensatie, EN 60730-1
overbelasting beveiliging	automatisch	automatisch

SM-06 • SM-06 servomotoren



SM-06

Voor verdere informatie en / of selecties neem contact op met Lucht & Ventilatie