

## SM-05 • SM-05 servomotoren

### OMSCHRIJVING

De SM-05 servomotoren worden gebruikt voor het bedienen van rechthoekige kleppen tot een oppervlakte van 1 m<sup>2</sup> of voor ronde kleppen tot en met een diameter van 355 mm.

De SM-05 servomotoren zijn met veerterugslag, afhankelijk van de montagestand van de veer opent of sluit de klep in het geval van een storing.

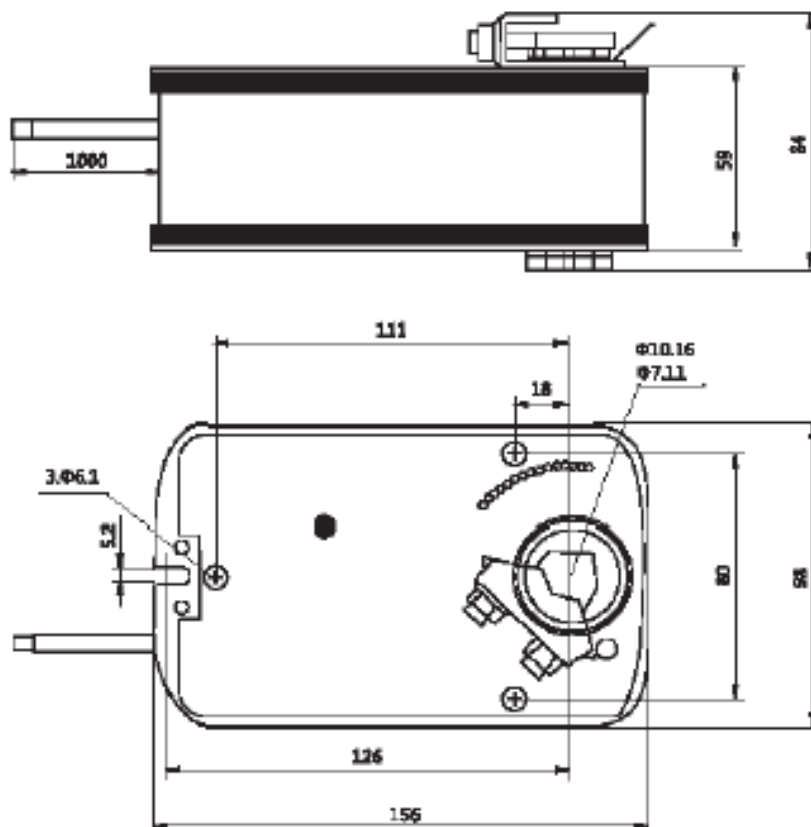
### BESTELCODE

SM-05-aaa

aaa: 24V of 230V

### AFMETINGEN

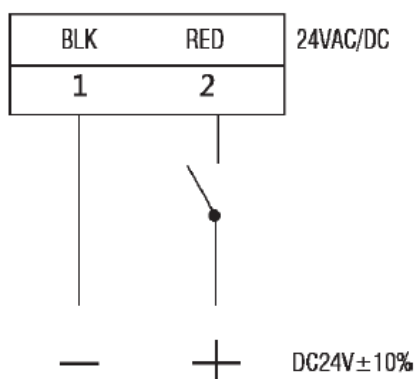
#### SM-05



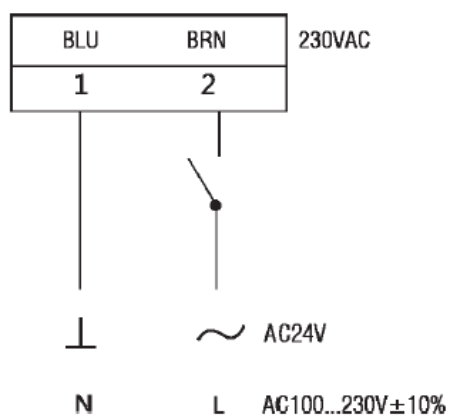
## SM-05 • SM-05 servomotoren

### TECHNISCHE GEGEVENS

SM-05-24



SM-05-230



type	SM-05-24	SM-05-230
voeding	AC 24 V 50/60 Hz DC 24 V	AC 230 V 50/60 Hz
vermogen	7,2 W	4,6 W
ontwerp	4,4 VA	4,4 VA
aansluiting	max. 0,5mm <sup>2</sup>	max. 0,5mm <sup>2</sup>
koppel	5 Nm	5 Nm
rotatierichting	te selecteren	te selecteren
rotatie hoek	0 - 90° (max. 95°)	0 - 90° (max. 95°)
rotatie tijd	50 - 70 s	50 - 70 s
geluidsdruk niveau	45 dB (A)	45 dB (A)
beschermingsklasse	IP 44	IP 44
omgevingstemperatuur	- 20 ... + 50°C	- 20 ... + 50°C
luchtvochtigheid	95% RV, zonder condensatie, EN 60730-1	95% RV, zonder condensatie, EN 60730-1
overbelasting beveiliging	automatisch	automatisch

**SM-05 • SM-05 servomotoren**



**SM-05**

**Voor verdere informatie en / of selecties neem contact op met Lucht & Ventilatie**