

SK • Slangklem

OMSCHRIJVING

De SK slangklemmen worden gebruikt voor het verbinden van flexibele kanalen, fittingen etc. De klem voorkomt dat er schade aan het kanalenwerk kan optreden.

De slangklemmen worden vastgedraaid met een geborgde schroef voor een sterke en luchtdichte verbinding.

MATERIAAL

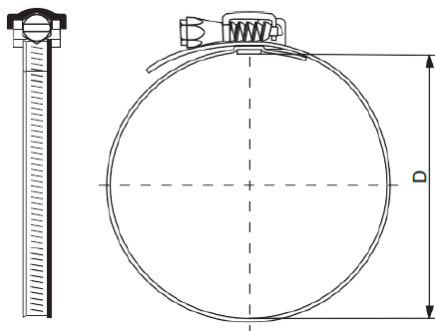
De SK slangklemmen worden gemaakt van gegalvaniseerd staal. Tevens op aanvraag verkrijgbaar in roestvrij staal.

BESTELCODE

SK-aaa

aaa: diameter range in mm

AFMETINGEN



<i>Product code</i>	<i>Diameter range Ø (mm)</i>
SK-90	50-90
SK-110	50-110
SK-135	50-135
SK-165	50-165
SK-215	50-215
SK-270	50-270
SK-315	50-315
SK-325	50-325
SK-380	50-380
SK-525	50-525
SK-660	50-660

SK • Slangklem



SK

Voor verdere informatie en / of selecties neem contact op met Lucht & Ventilatie