

RR-MRT1S • Ronde regelklep T-stuk 1 klep en rubber,servo

OMSCHRIJVING

De RR-MRT1S ronde regelklep geschikt voor servomotor bestaat uit een T-stuk met 1 kleppen. Deze klep vervangt 2 standaard RR-MR kleppen, een T-stuk en de benodigde koppelingen waardoor deze circa 20-30% korter is.

De RR-MRT1S ronde regelklep wordt aangedreven door een servomotor, montageplaat is aan de bovenzijde bevestigd.

RR-MRT1S ronde regelklep T-stuk heeft rubberen afdichtingen voor in het kanaal en kleppen zijn voorzien van rubberen klepafdichting.

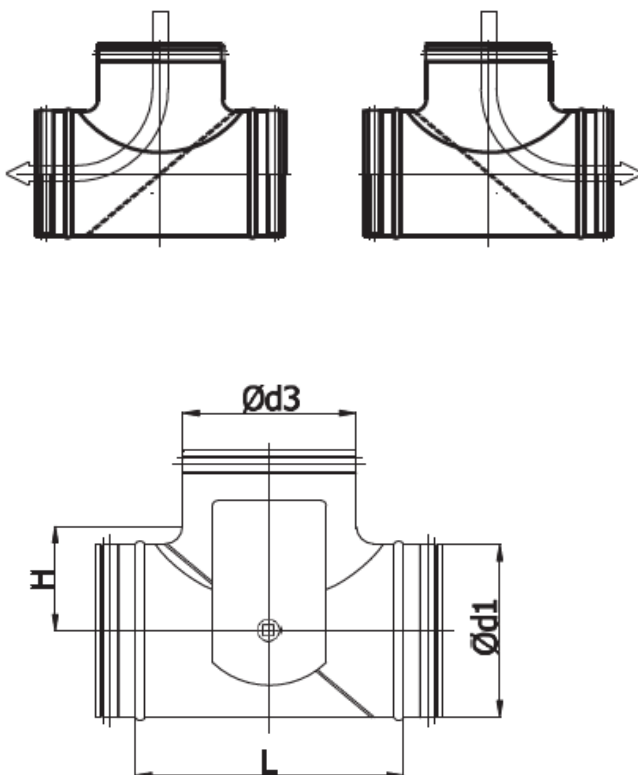
BESTELCODE

RR-MRT1S-aaa-bbb

aaa: diameter 1 in mm

bbb: diameter 3 in mm

AFMETINGEN



RR-MRT1S • Ronde regelklep T-stuk 1 klep en rubber, servo

d_1 [mm]	d_3 [mm]	L [mm]	H [mm]	gewicht [kg]
100	100	150	65	0,8
125	125	184	83	1,1
160	160	229	105	1,7
200	200	281	125	2,2
250	250	307	150	3,4
315	315	390	182	4,9

**RR-MRT1S**

Voor verdere informatie en / of selecties neem contact op met Lucht & Ventilatie