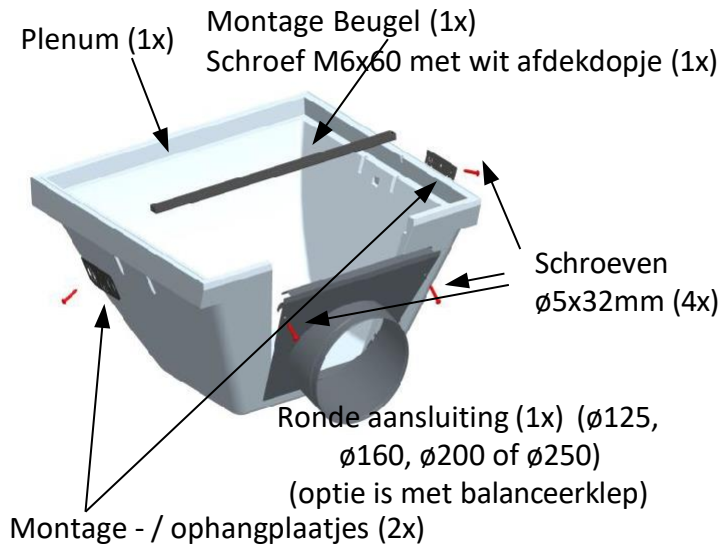


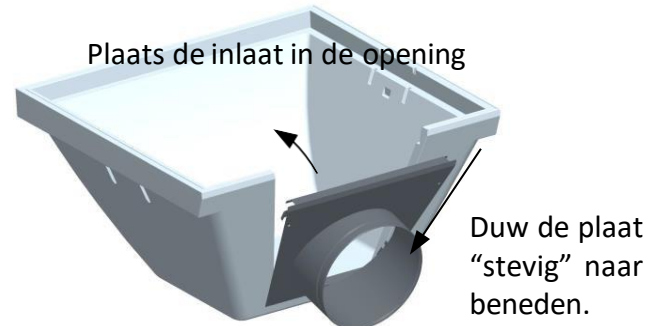
# PB600 Plenum *Montagehandleiding*

**Brandklasse :** DIN-4102-B1 en EN-ISO 13501-1-E (moeilijk ontvlambaar, brandvertragend)

## 1 – Inhoud verpakking

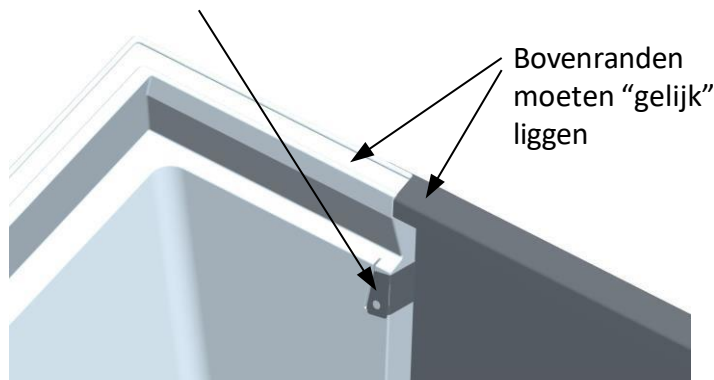


## 2 – Montage ronde aansluiting



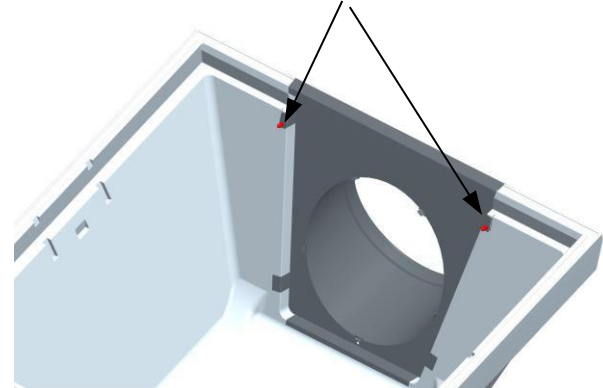
## 3 – Klemstrips ombuigen

Klemstrips met hand ombuigen en "handvast" zetten



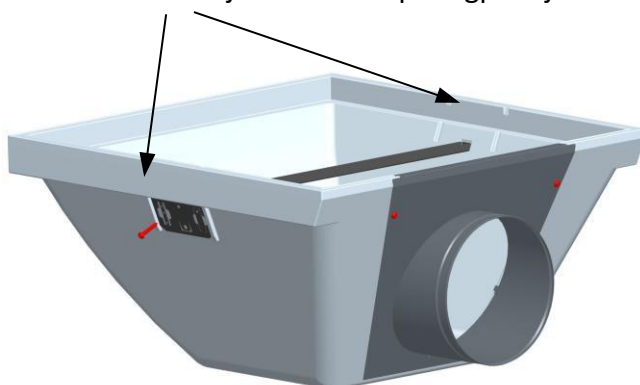
## 4 – Klemstrips vastschroeven

Bovenste 2 strips met schroef van buitenaf vastschroeven. Handvast !

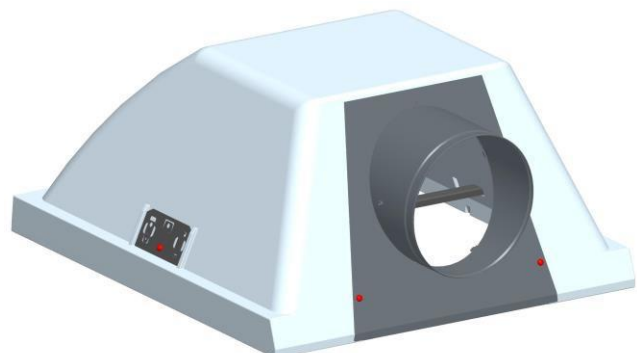


## 5 – Montagebeugel met centrale moer M6

De montagebeugel wordt bevestigd met 2 schroeven vanaf de buitenzijde door de ophangplaatjes



## 6 – Plenum gereed voor montage op rooster



## WR-B • Wervelrooster voor systeemplafonds

Licht gewicht EPS plenum, welke eenvoudig gemonteerd kan worden op 594 x 594 inlegroosters. Door de gegalvaniseerde stalen aansluiting zit het plenum perfect op het rooster gepositioneerd.

- Toepasbaar op vele 594x594 inlegplafond roosters.
- Stalen aansluiting.
- Thermisch geïsoleerd.
- Slechts 300mm hoog.

### EIGENSCHAPPEN

- Lichtgewicht < 650 gram.
- Vlam dovend klasse -1.
- Isolerend.
- Toepassing in systeemplafonds.
- Inclusief montagebeugel, ophangplaatjes, schroef M6x60 en wit afdekdopje.



### AANSLUITINGEN

- 125-160-200-250 mm

### MONTAGE

- op 594 x 594 panelen

### AFMETINGEN

