

KVER • Rechthoekige elektrische verw warmer

Elektrische aansluiting

- S, S1...S5** – Automatische onderbrekers
- J** – Schakelaar
- T** – Timer
- EKR-KN...** – Interne regelaar
- V1, V2** – Triacs
- A** – Oververhittingsthermostaat met handbediende reset
- B** – Oververhittingsthermostaat met automatische reset
- C** – Verwarmings elementen
- K, K1...K5** – Relais
- PTC** – Sensor voor minimale luchtsnelheid
- PS** – Drukverschilschakelaar voor luchtstroming
- TJ-K10K** – Toevoer temperatuursensor
- TR NTC10** – Ruimte temperatuursensor
- TR5K NTC10** – Ruimte temperatuursensor met setpointinstelling
- TR5K** – Externe regelaar met setpointinstelling

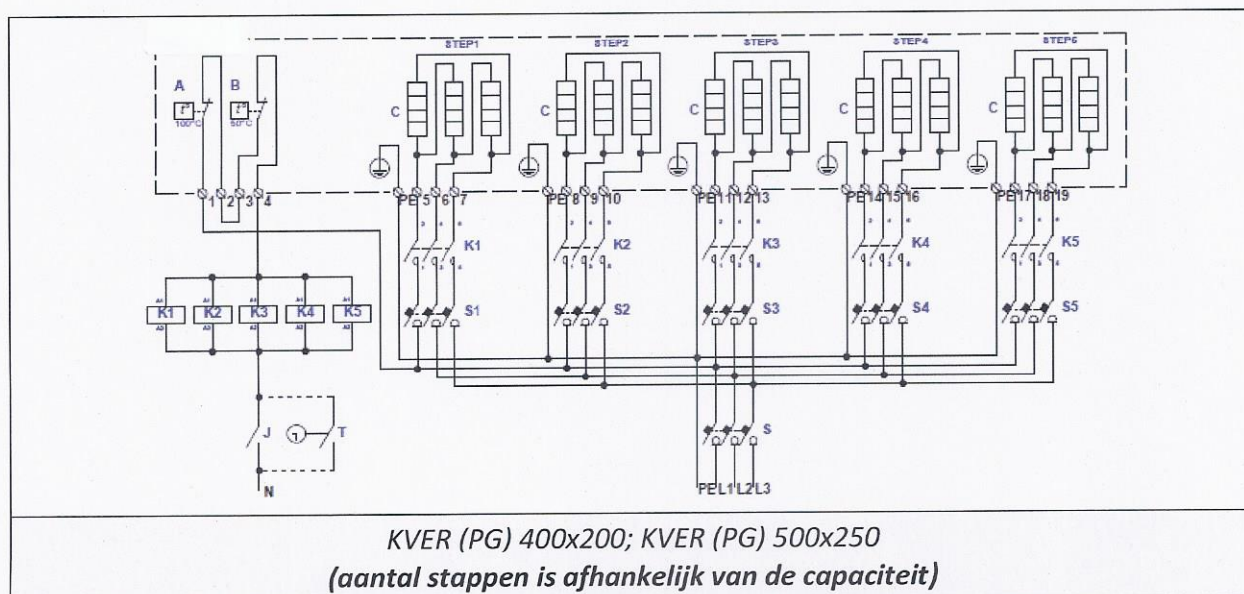
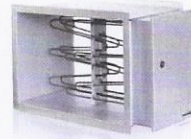


Fig. 13. Elektrisch aansluitschema van de verw warmer KVER (PG) ...x.../...kW



KVER • Rechthoekige elektrische verwarmer

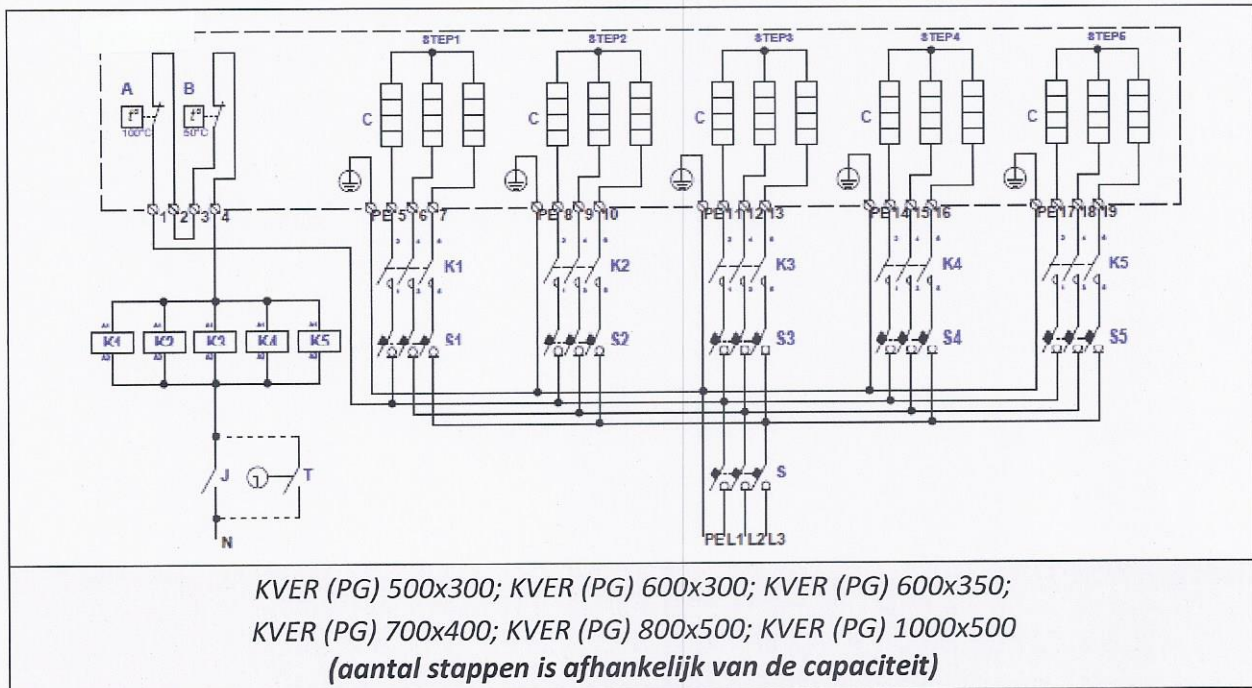


Fig. 14. Elektrisch aansluitschema van de verwarmer KVER (PG) ...x.../...kW

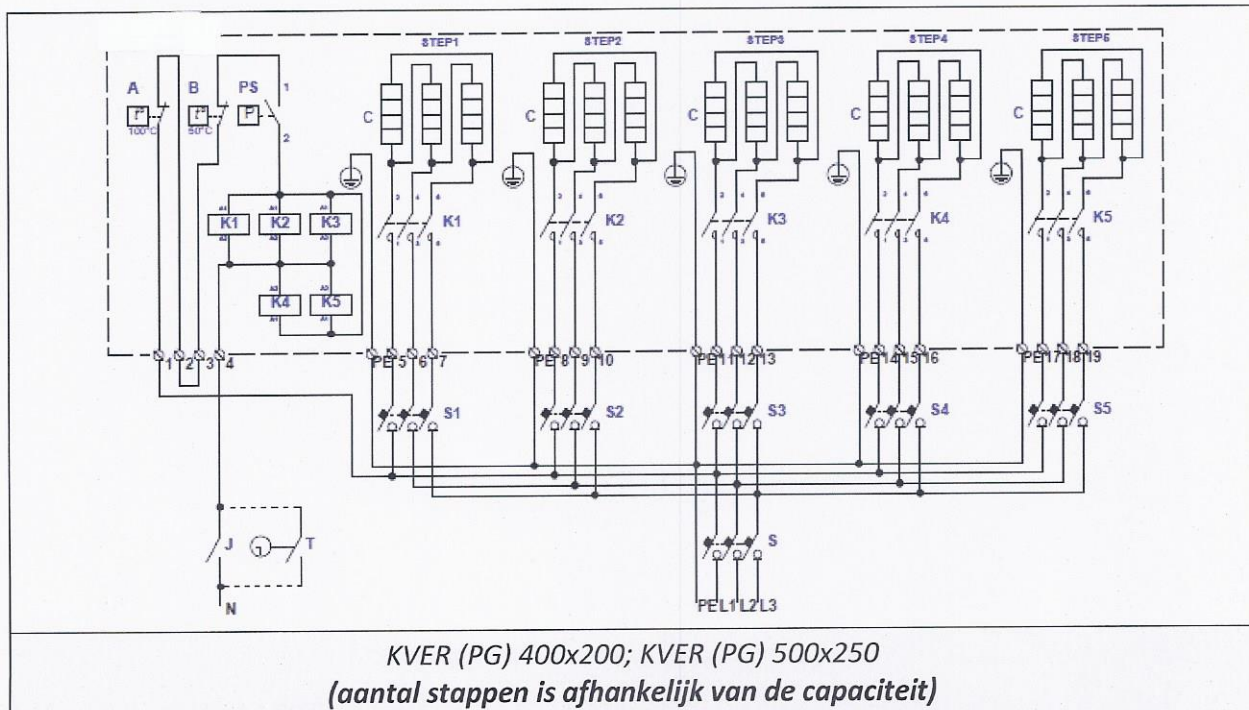
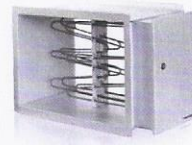


Fig. 15. Elektrisch aansluitschema van de verwarmer KVER (PG) ...x.../...kW PS



KVER • Rechthoekige elektrische verwarmer

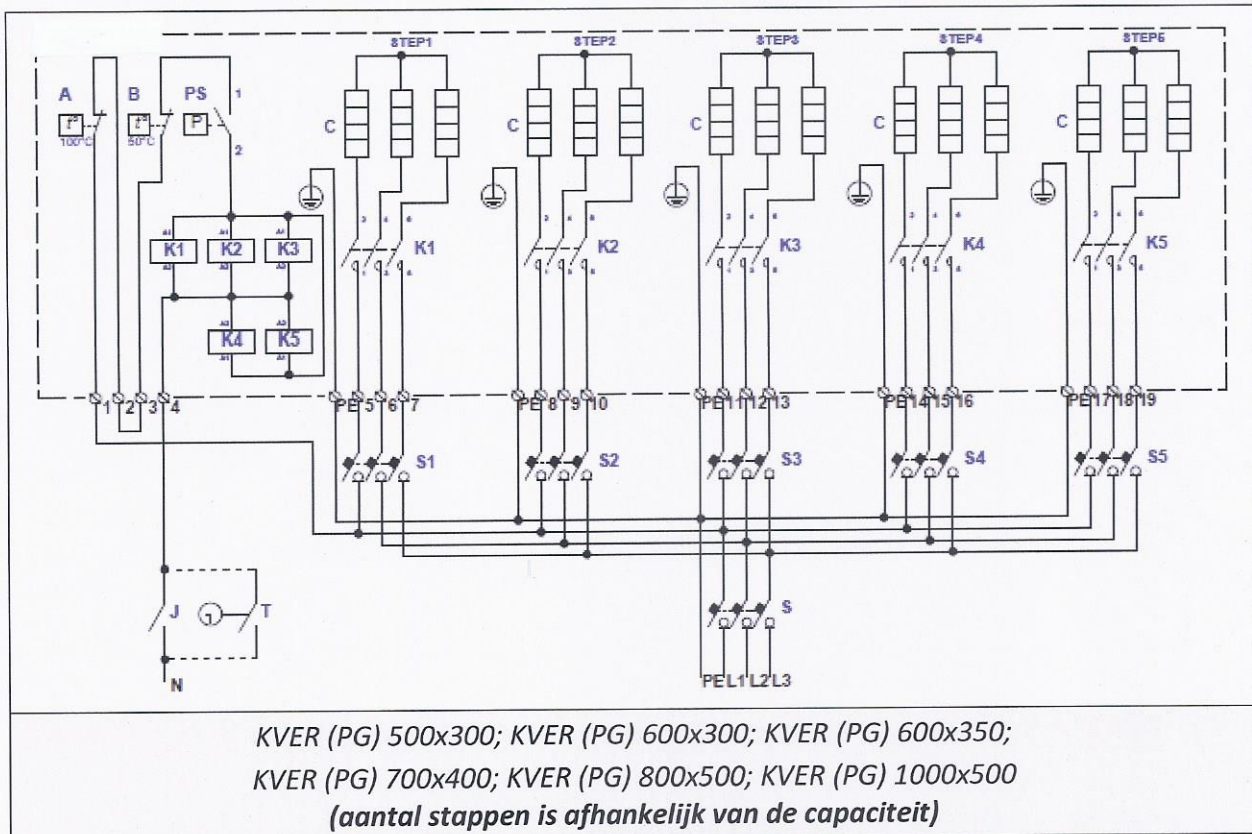


Fig. 16. Elektrisch aansluitschema van de verwarmer KVER (PG) ...x.../...kW PS



KVER • Rechthoekige elektrische verw warmer

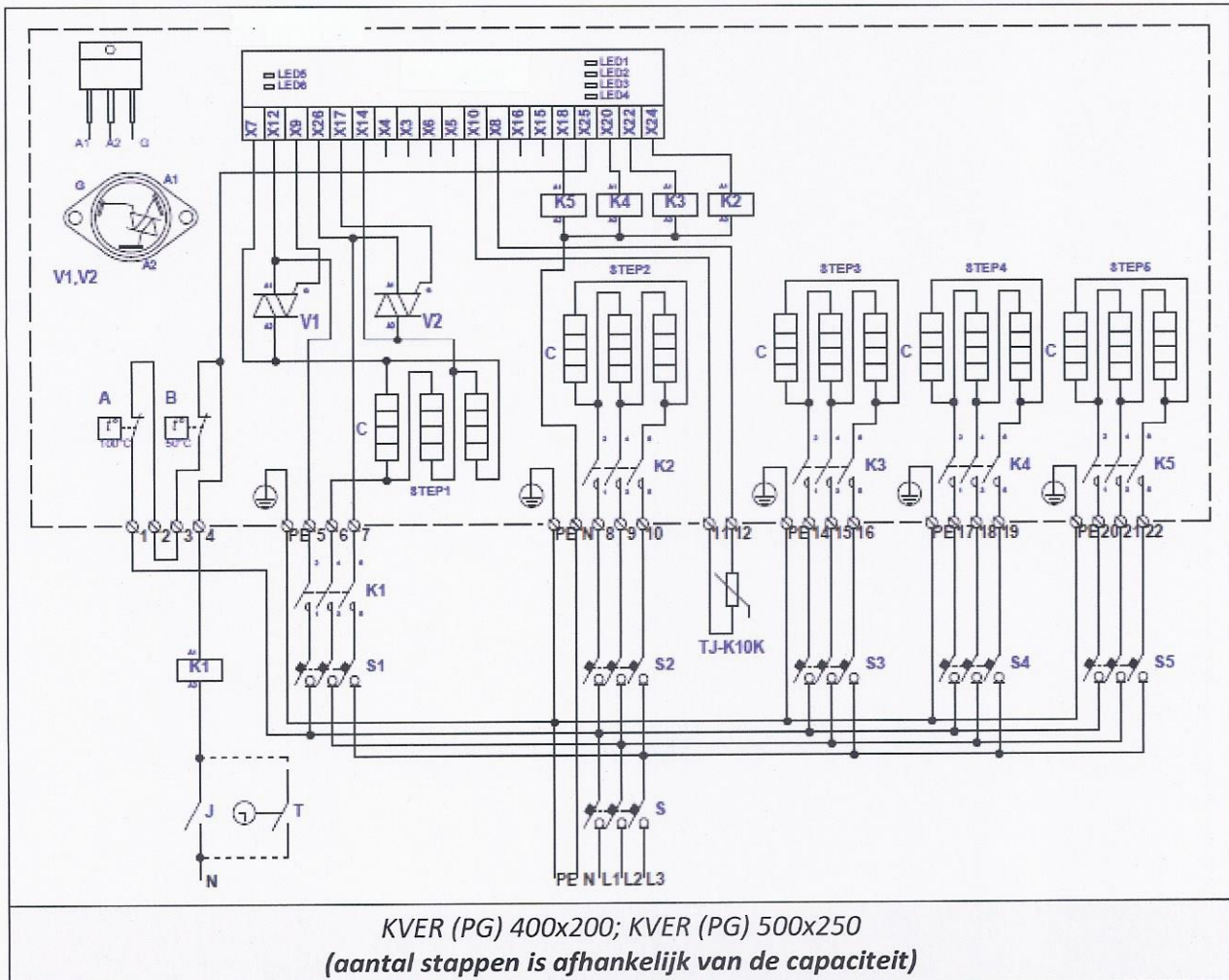
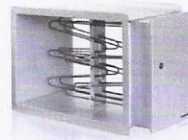


Fig. 17. Elektrisch aansluitschema van de verw warmer KVER (PG) NV ...x.../...kW



KVER • Rechthoekige elektrische verw warmer

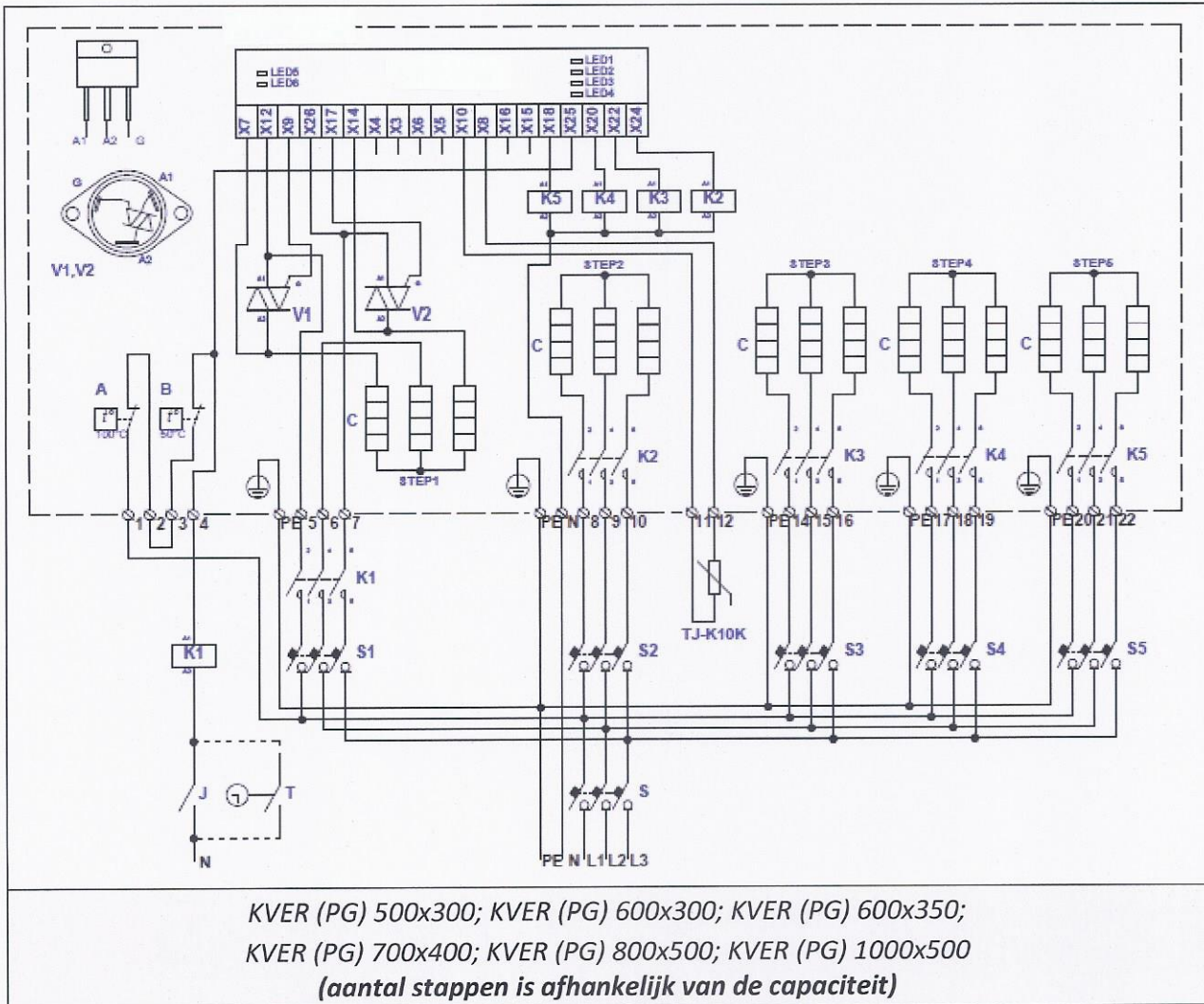
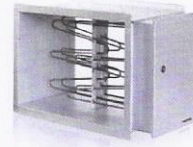


Fig. 18. Elektrisch aansluitschema van de verw warmer KVER (PG) NV ...x.../...kW



KVER • Rechthoekige elektrische verw warmer

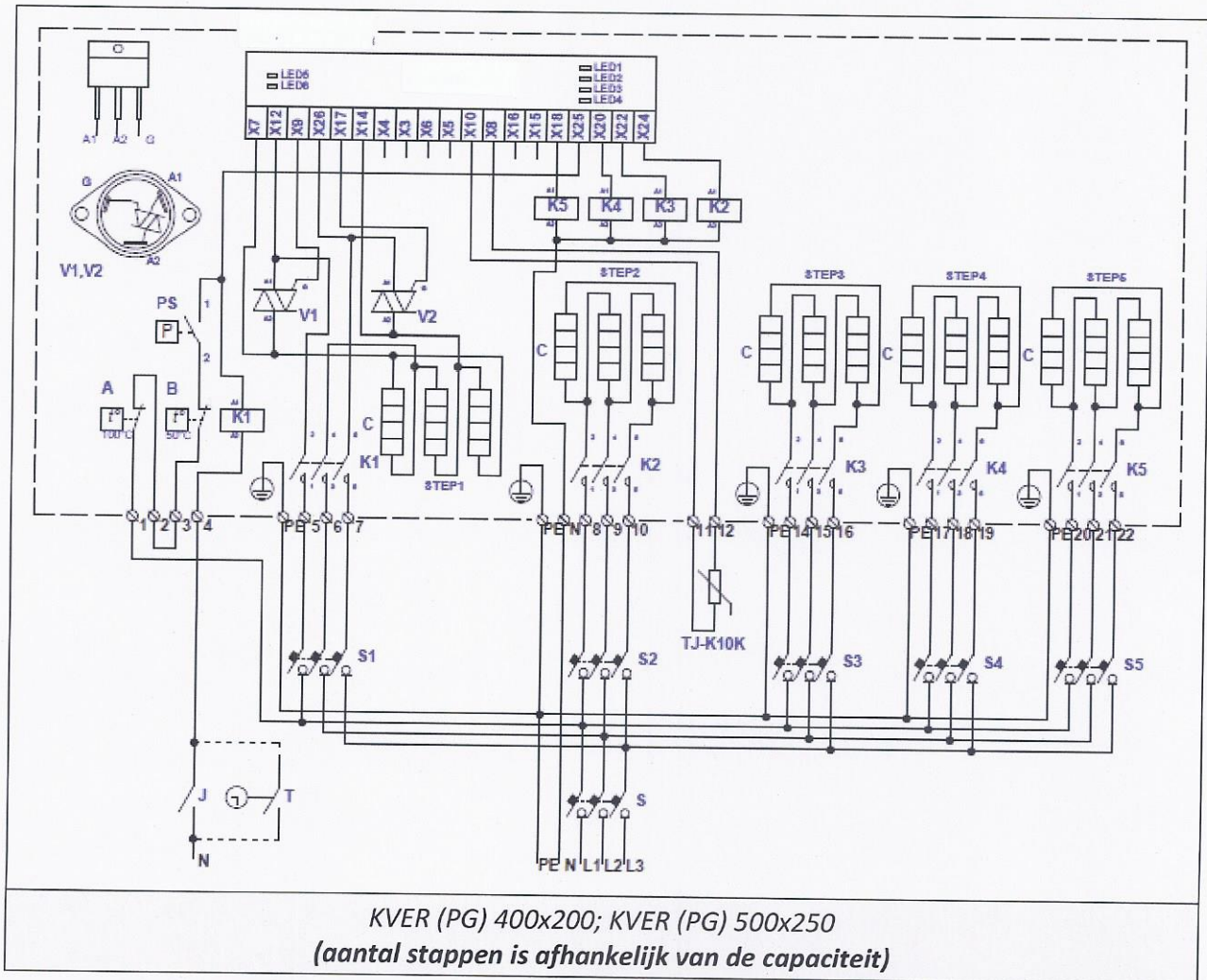
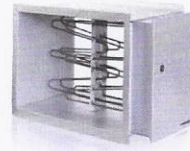


Fig. 19. Elektrisch aansluitschema van de verw warmer KVER (PG) NV ...x.../...kW PS



KVER • Rechthoekige elektrische verw warmer

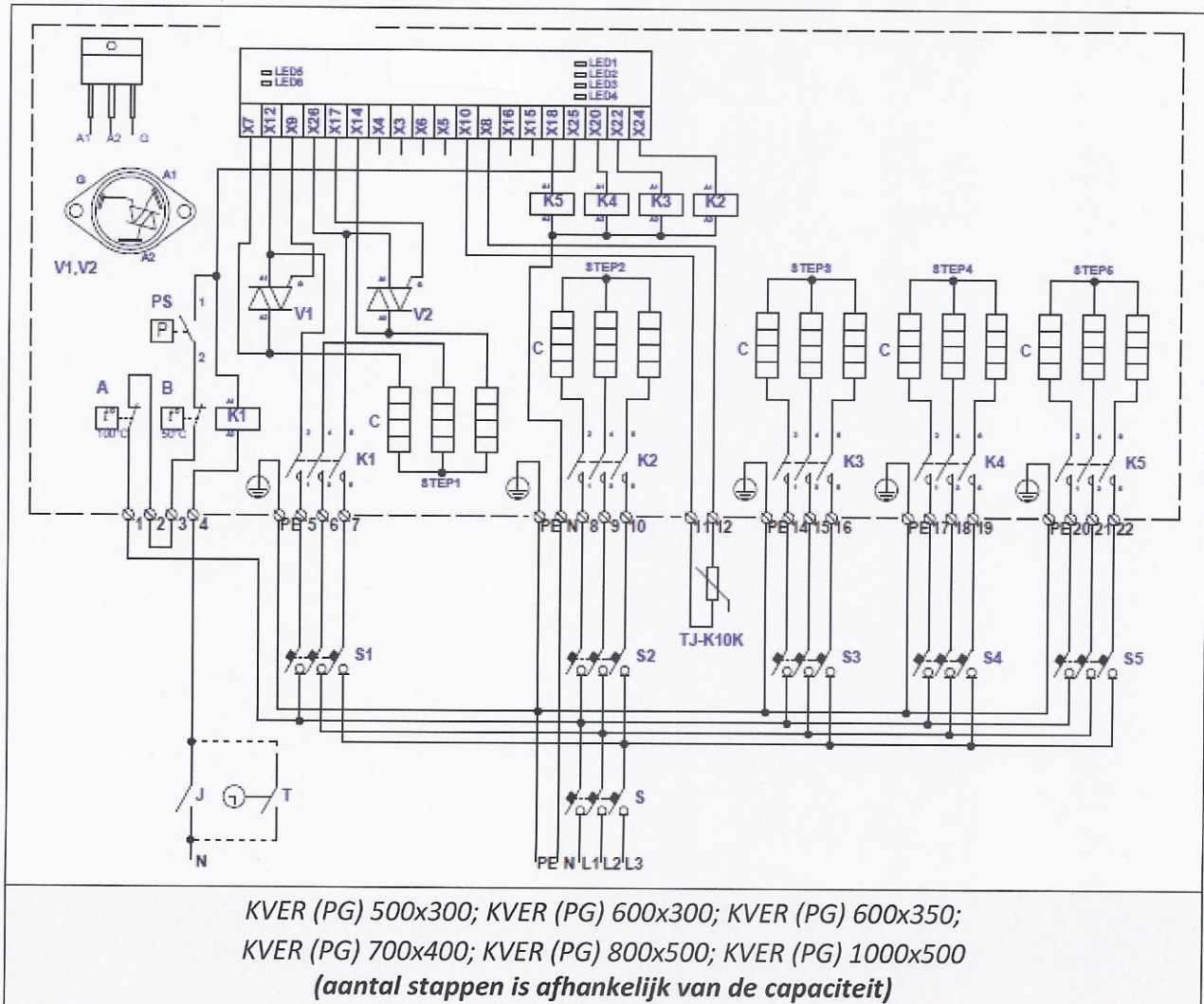
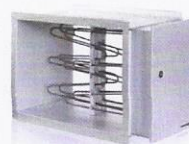


Fig. 20. Elektrisch aansluitschema van de verw warmer KVER (PG) NV ...x.../...kW PS



KVER • Rechthoekige elektrische verwarmer

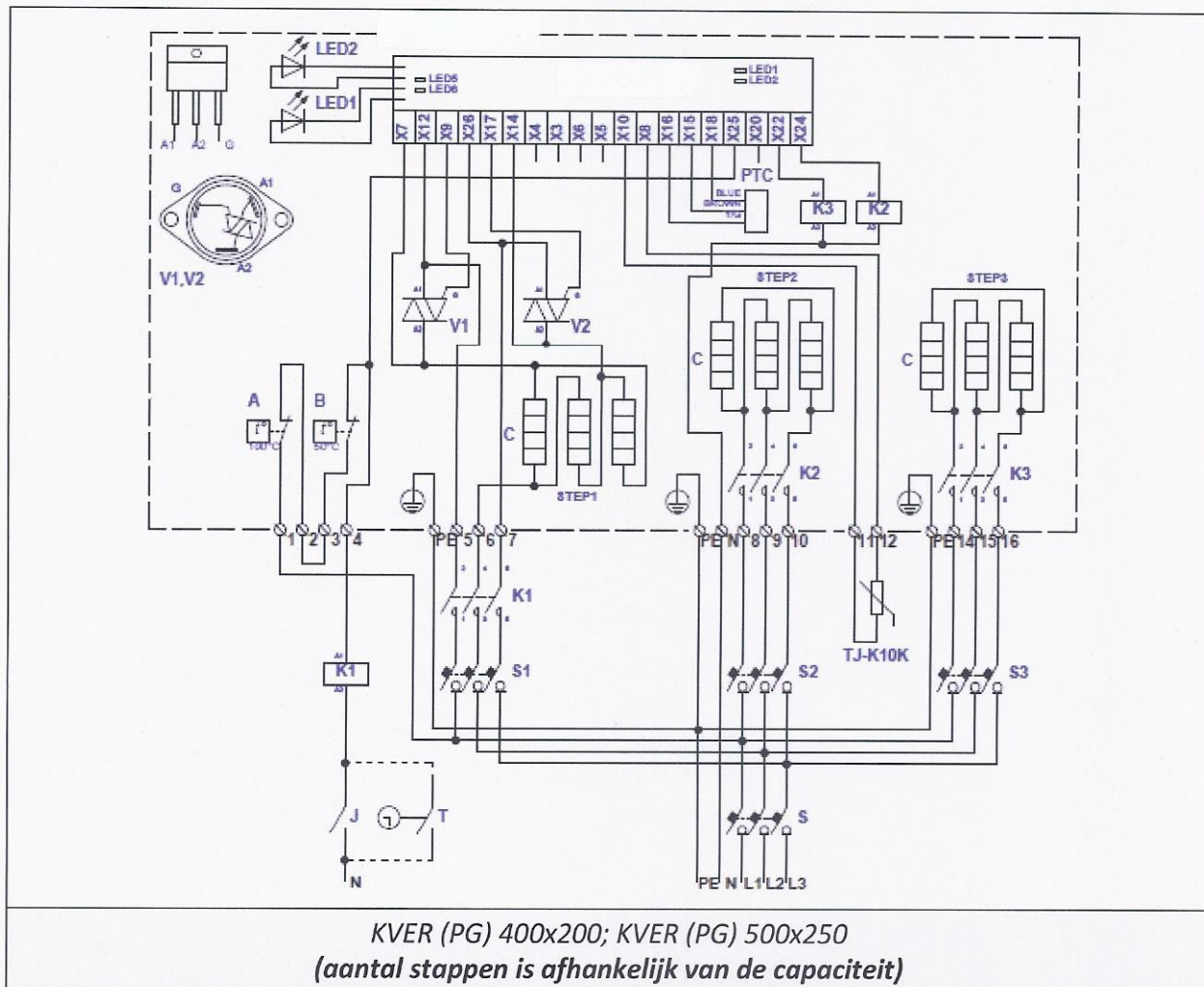
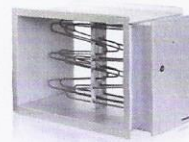


Fig. 21. Elektrisch aansluitschema van de verwarmer KVER (PG) NV ...x.../...kW PTC



KVER • Rechthoekige elektrische verwarmer

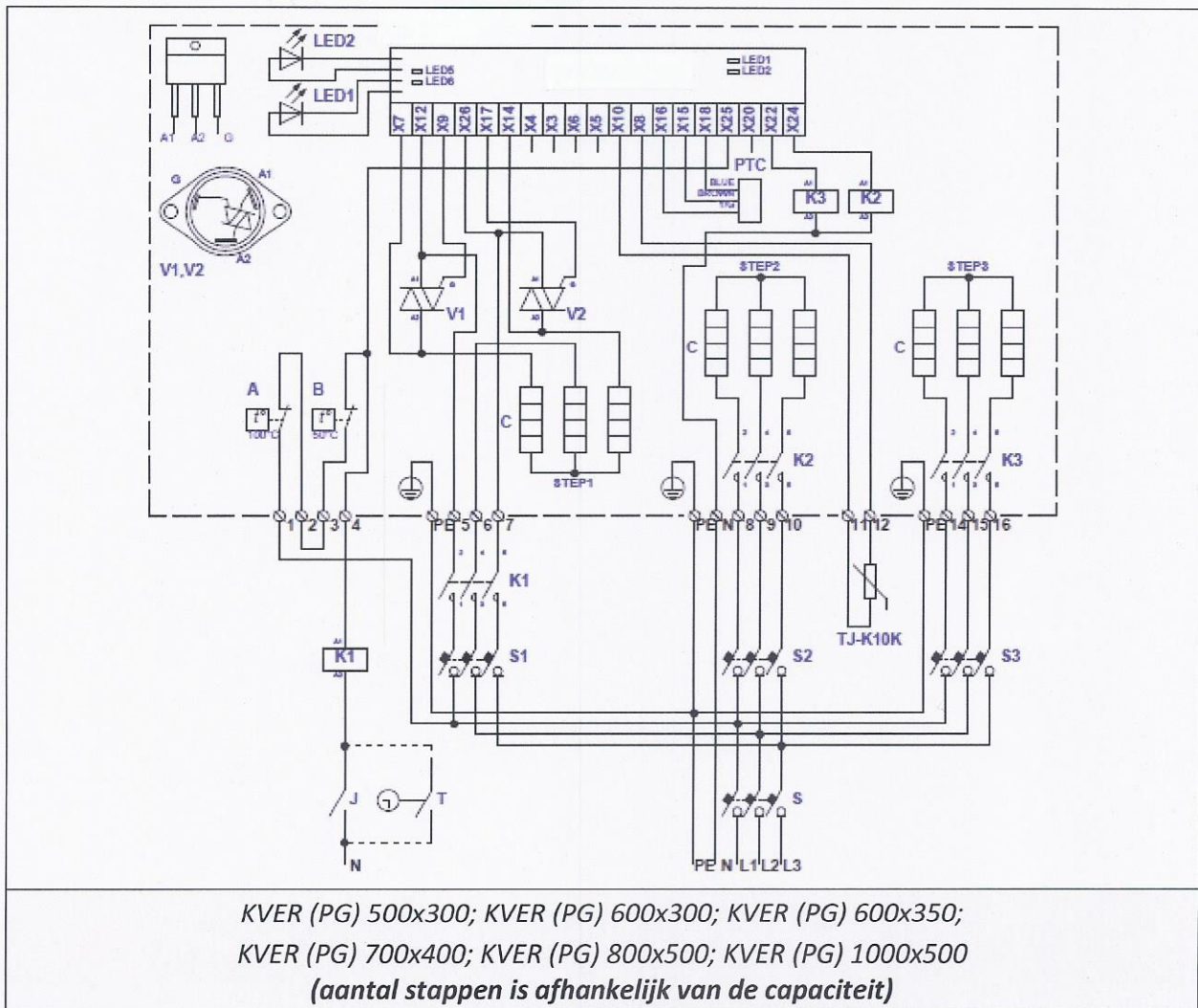
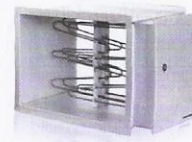


Fig. 22. Elektrisch aansluitschema van de verwarmer KVER (PG) NV ...x.../...kW PTC



KVER • Rechthoekige elektrische verw warmer

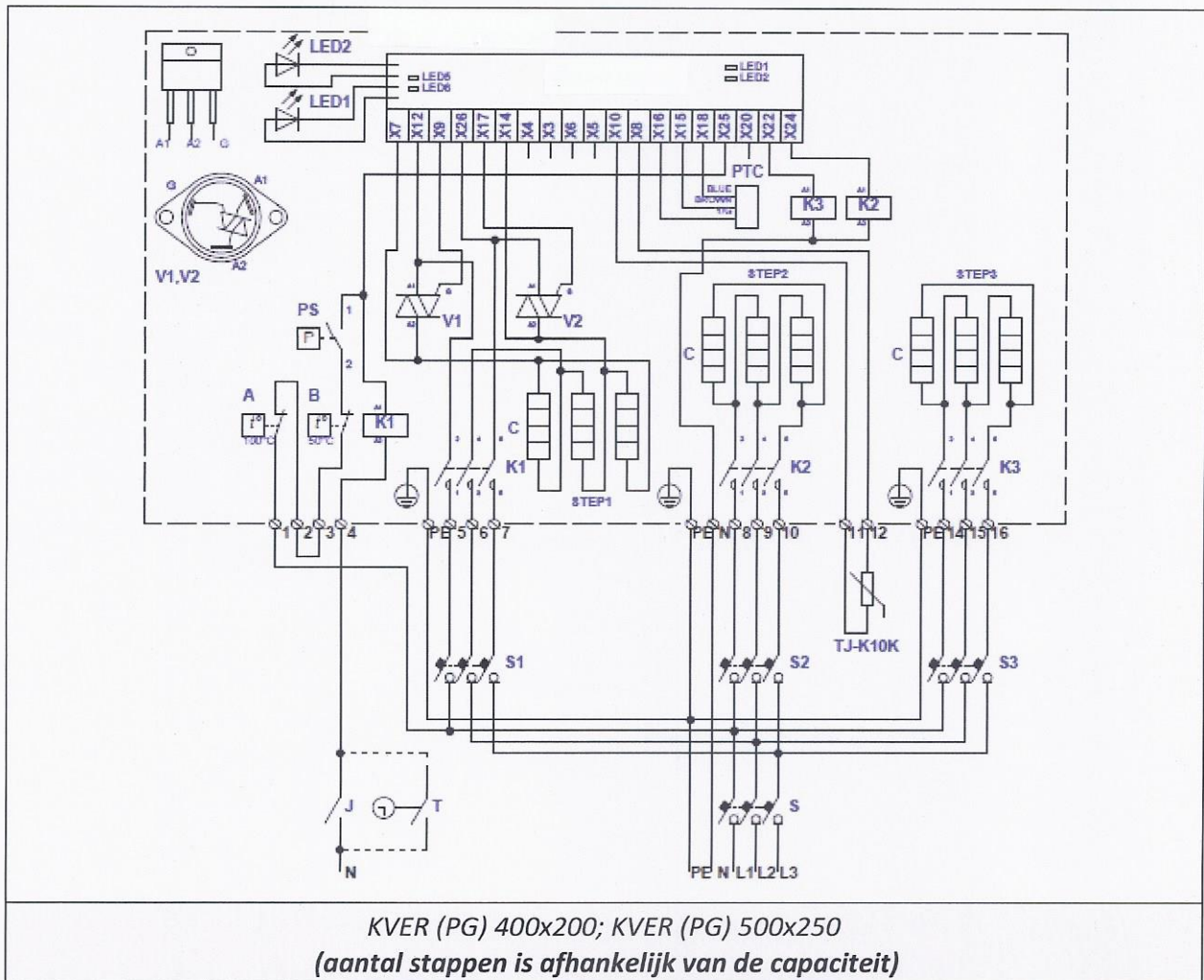
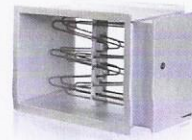


Fig. 23. Elektrisch aansluitschema van de verw warmer KVER (PG) NV ...x.../...kW PTC/PS



KVER • Rechthoekige elektrische verw warmer

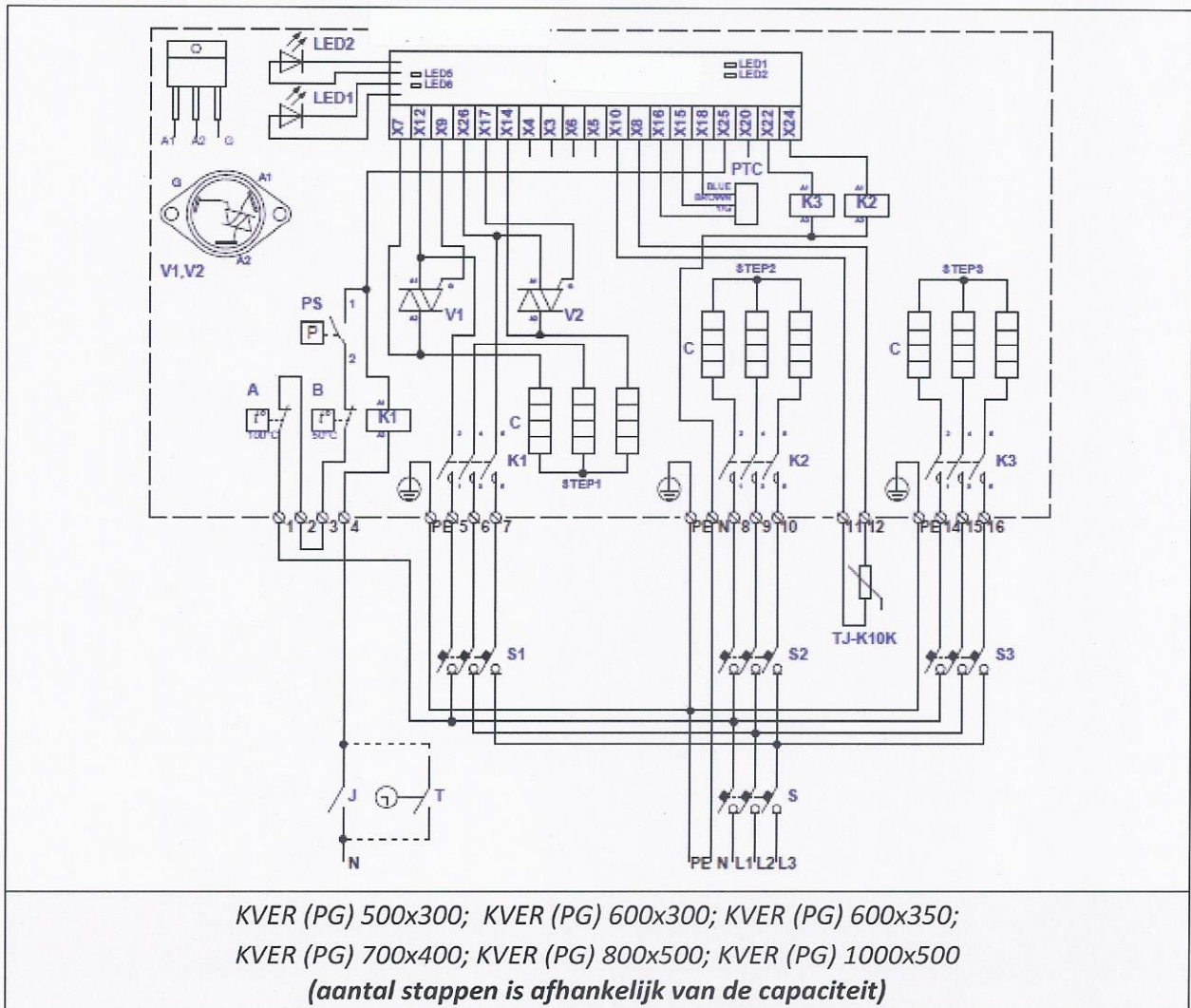


Fig. 24. Elektrisch aansluitschema van de verw warmer KVER (PG) NV ...x.../...kW PTC/PS



KVER • Rechthoekige elektrische verwarmer

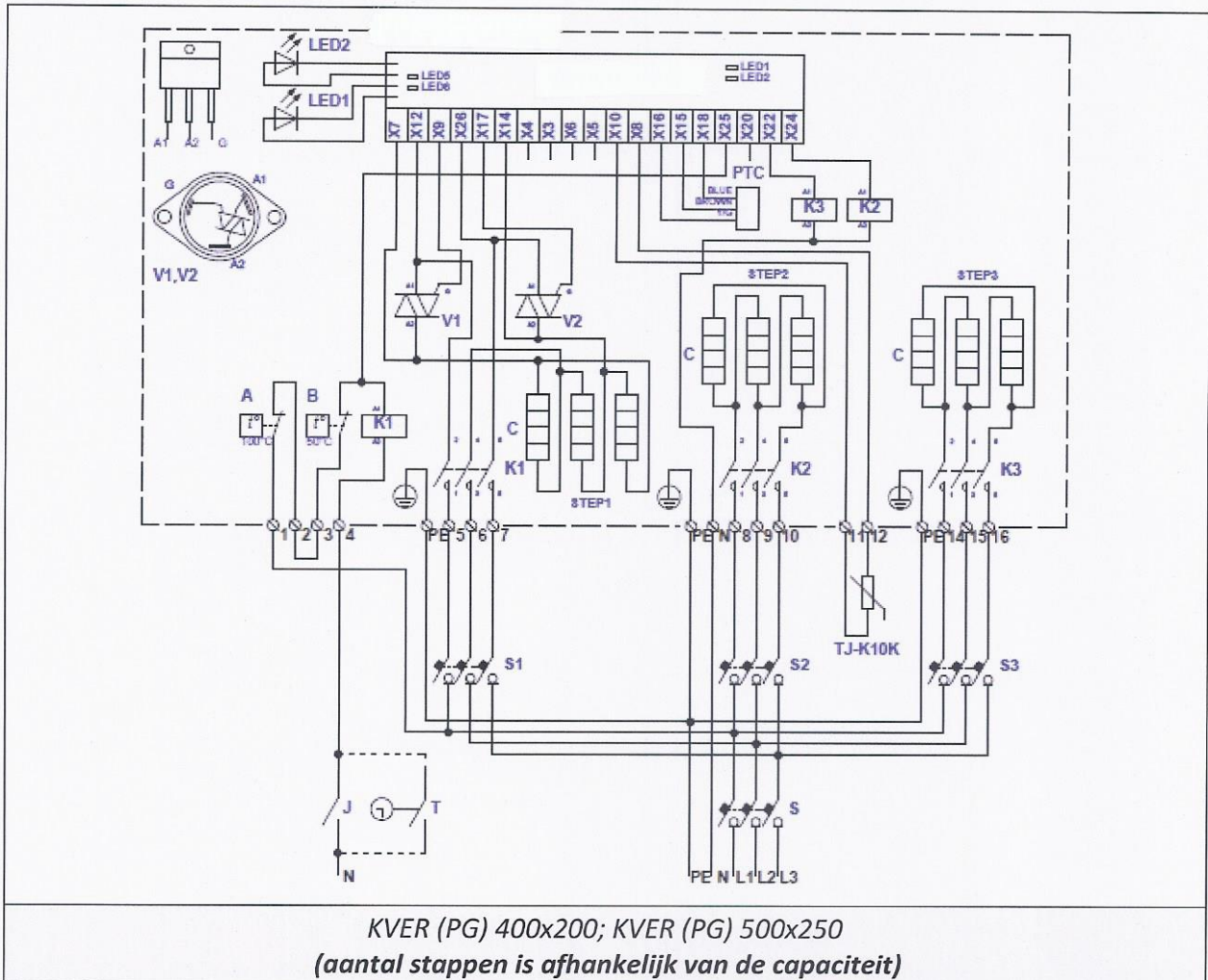
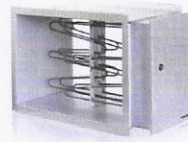


Fig. 25. Elektrisch aansluitschema van de verwarmer KVER (PG) NV ...x.../...kW PTC/K



KVER • Rechthoekige elektrische verwarmer

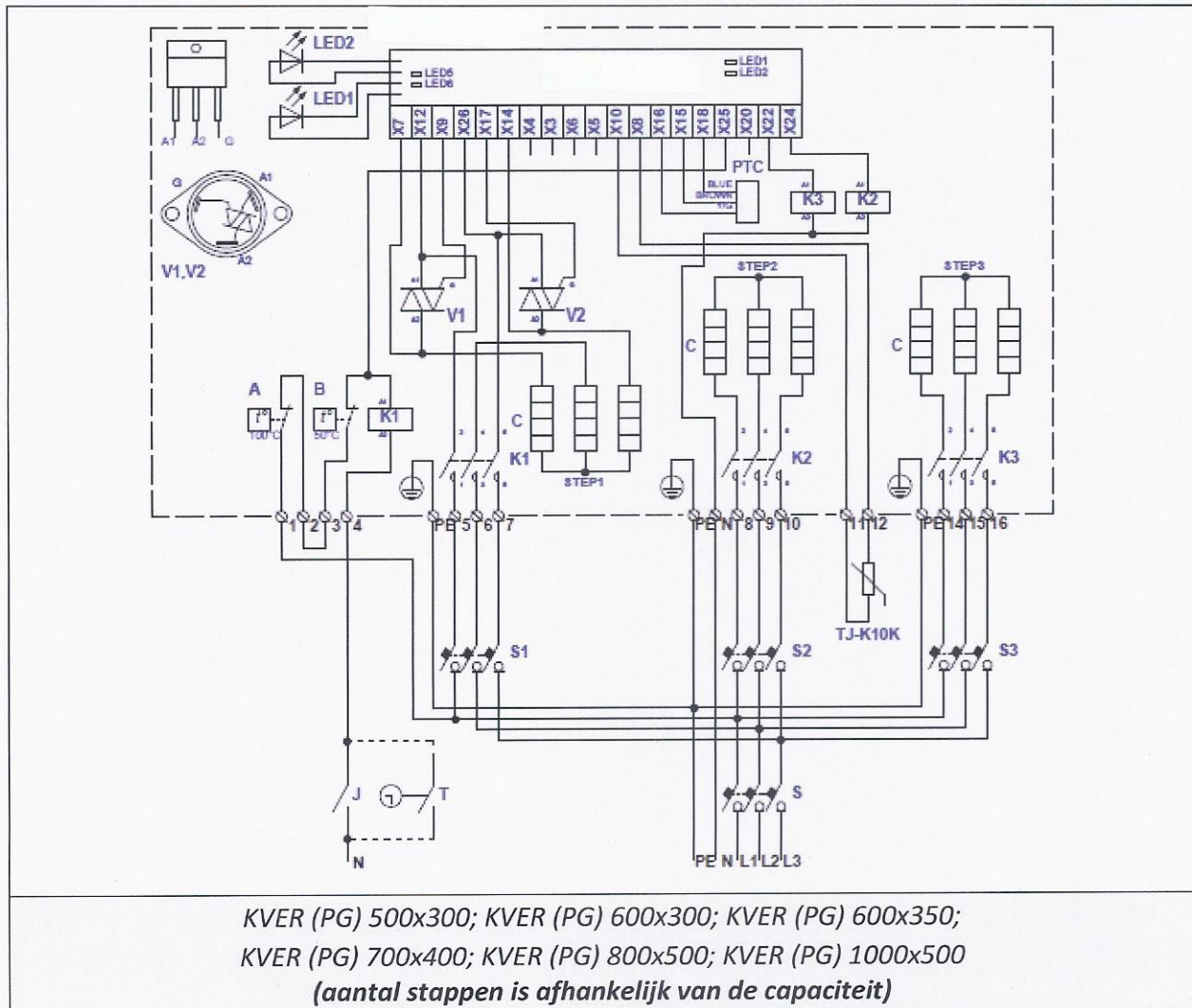
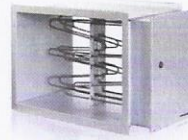


Fig. 26. Elektrisch aansluitschema van de verwarmer KVER (PG) NV ...x.../...kW PTC/K



KVER • Rechthoekige elektrische verw warmer

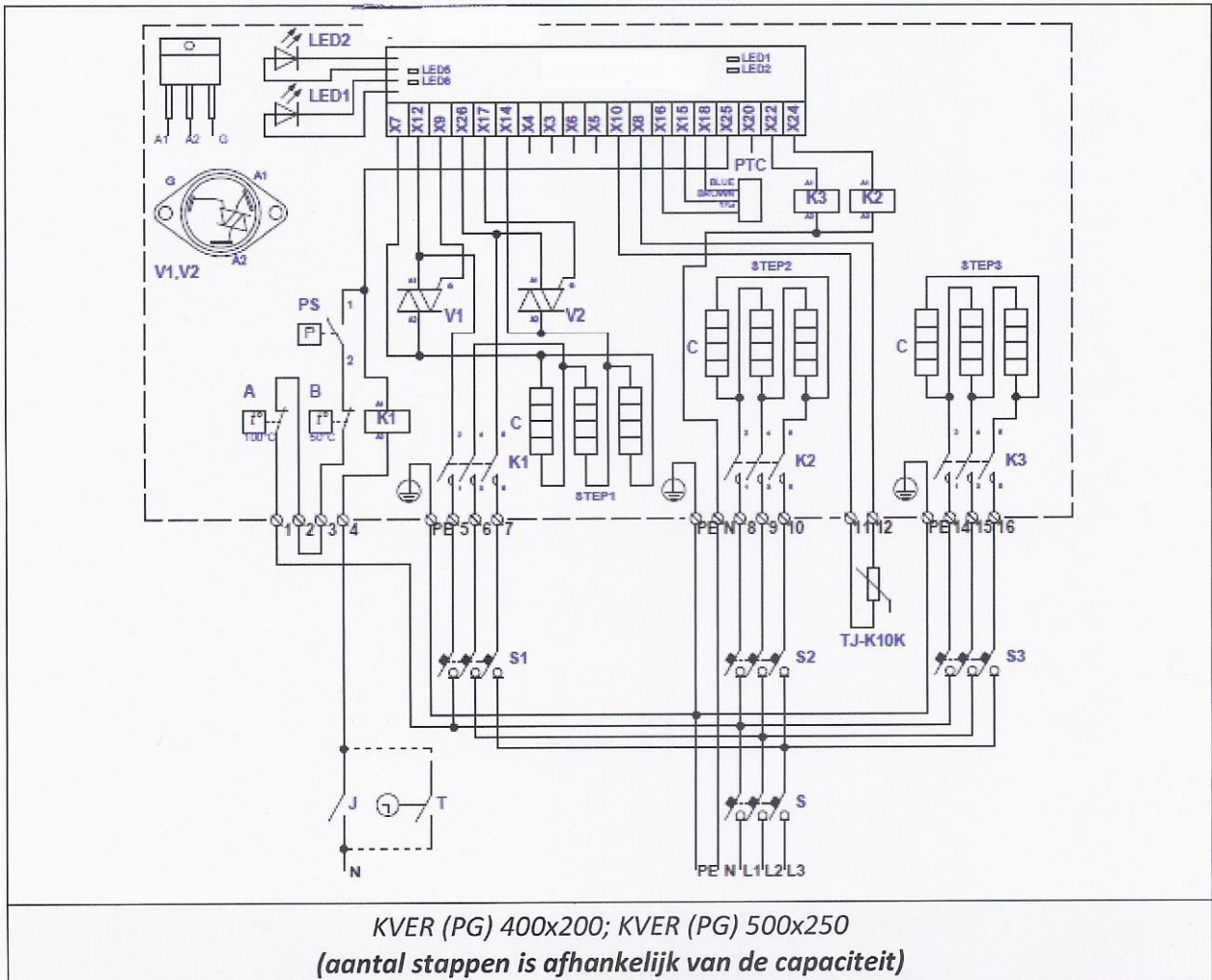
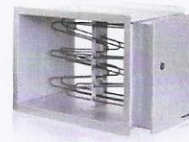


Fig. 27. Elektrisch aansluitschema van de verw warmer KVER (PG) NV ...x.../...kW PH



KVER • Rechthoekige elektrische verw warmer

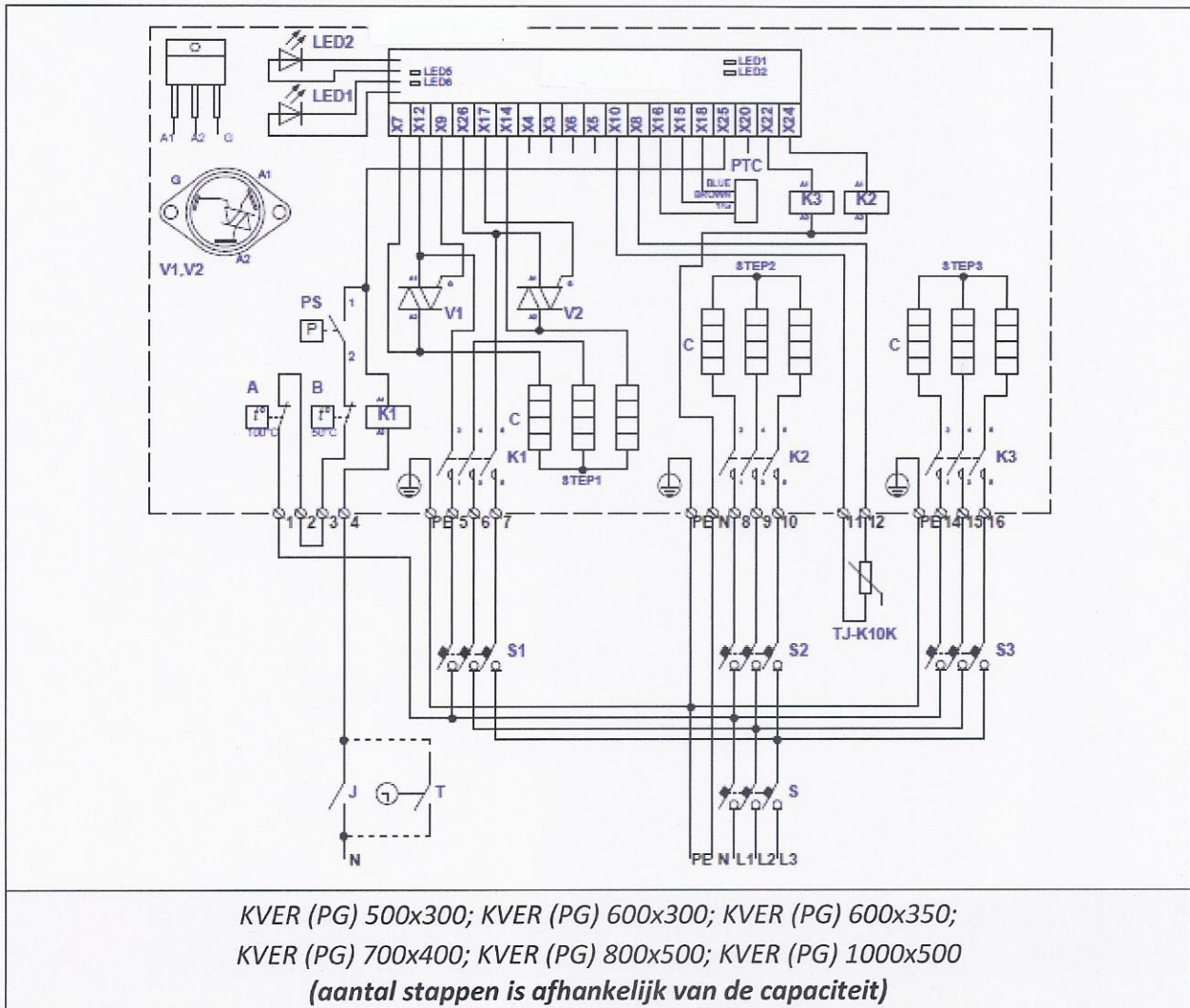


Fig. 28. Elektrisch aansluitschema van de verw warmer KVER (PG) NV ...x.../...kW PH



KVER • Rechthoekige elektrische verw warmer

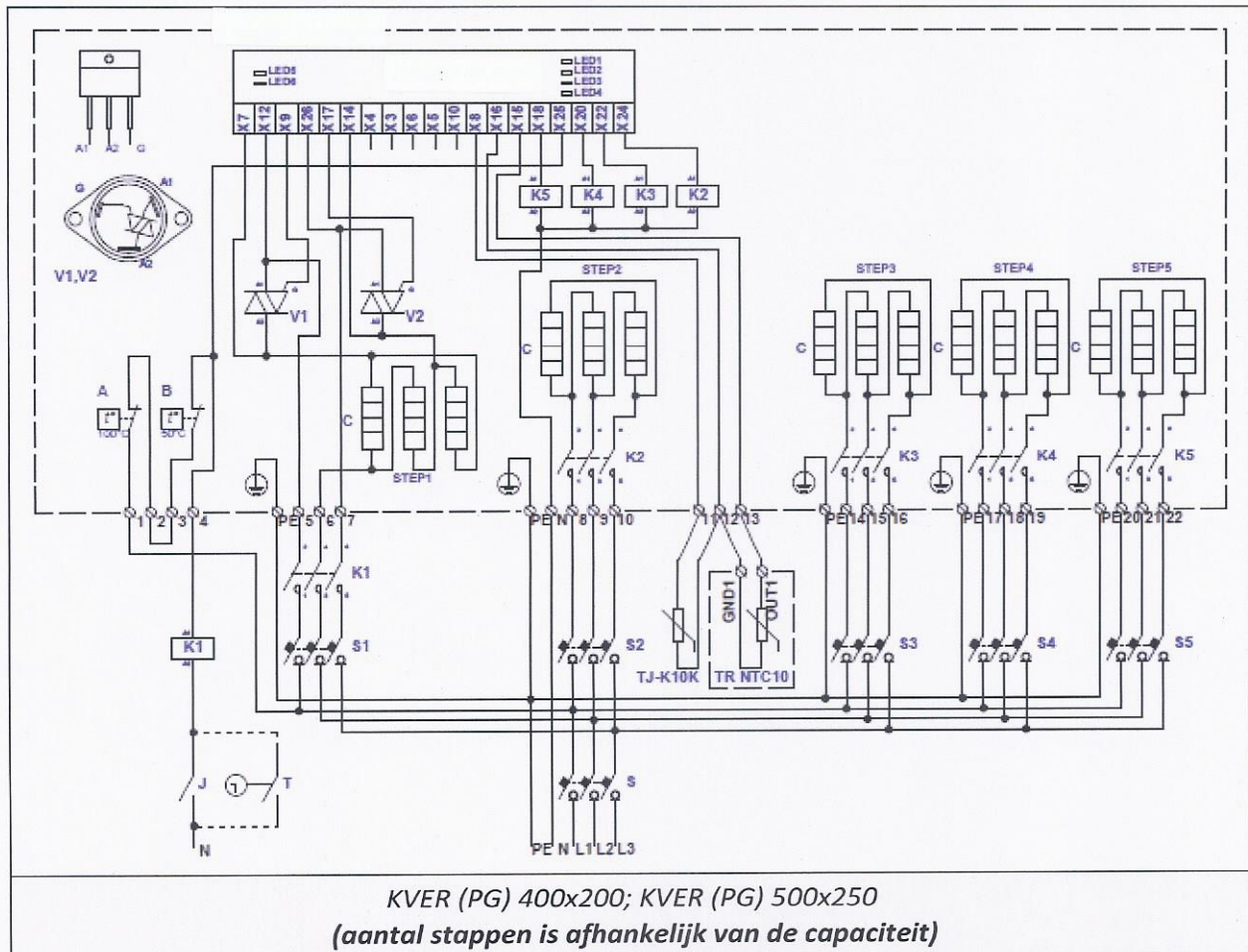
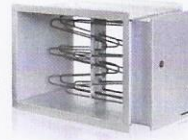


Fig. 29. Elektrisch aansluitschema van de verw warmer KVER (PG) NV ...x.../...kW 2NTC



KVER • Rechthoekige elektrische verwarmer

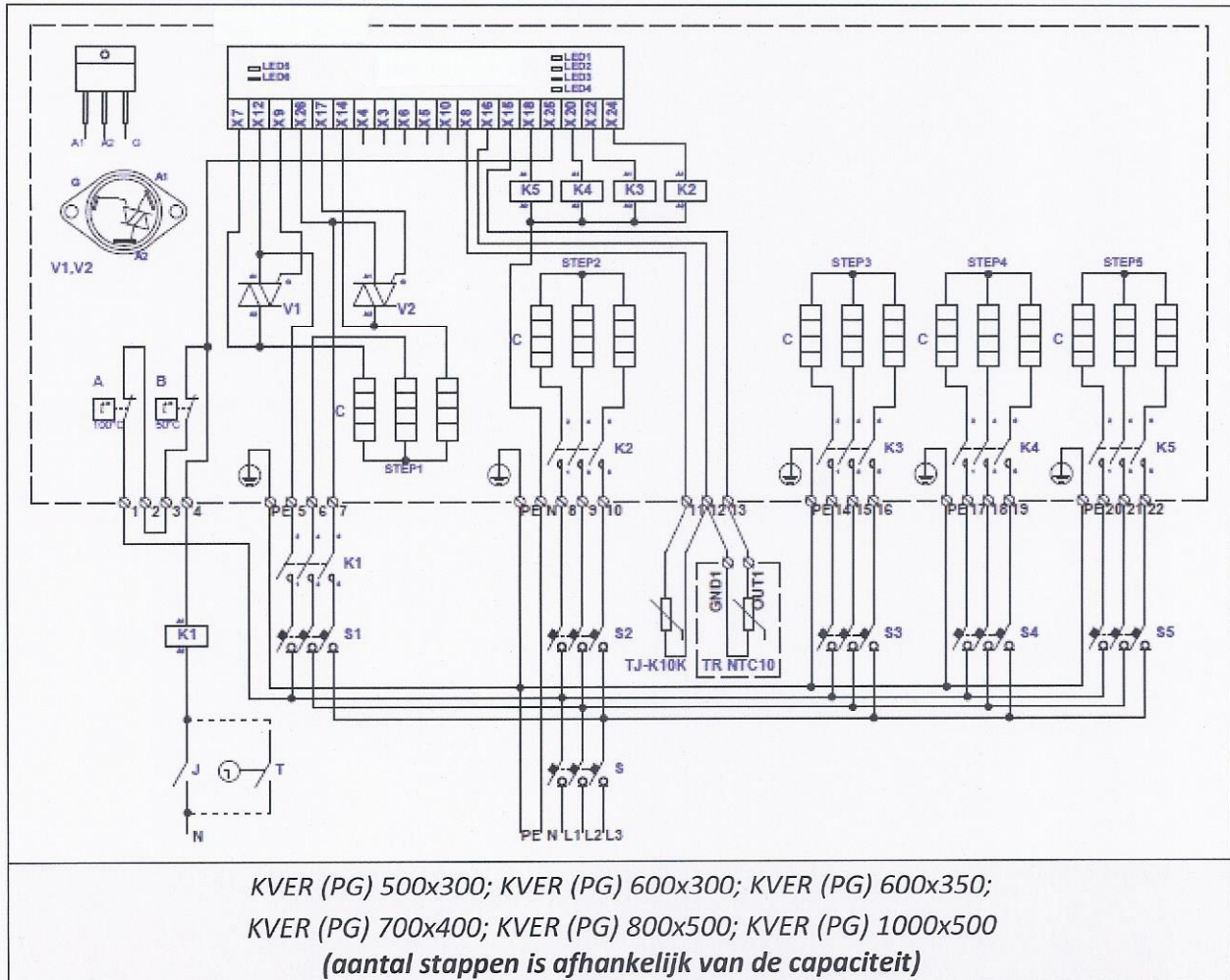
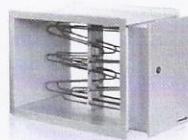


Fig. 30. Elektrisch aansluitschema van de verwarmer KVER (PG) NV ...x.../...kW 2NTC



KVER • Rechthoekige elektrische verw warmer

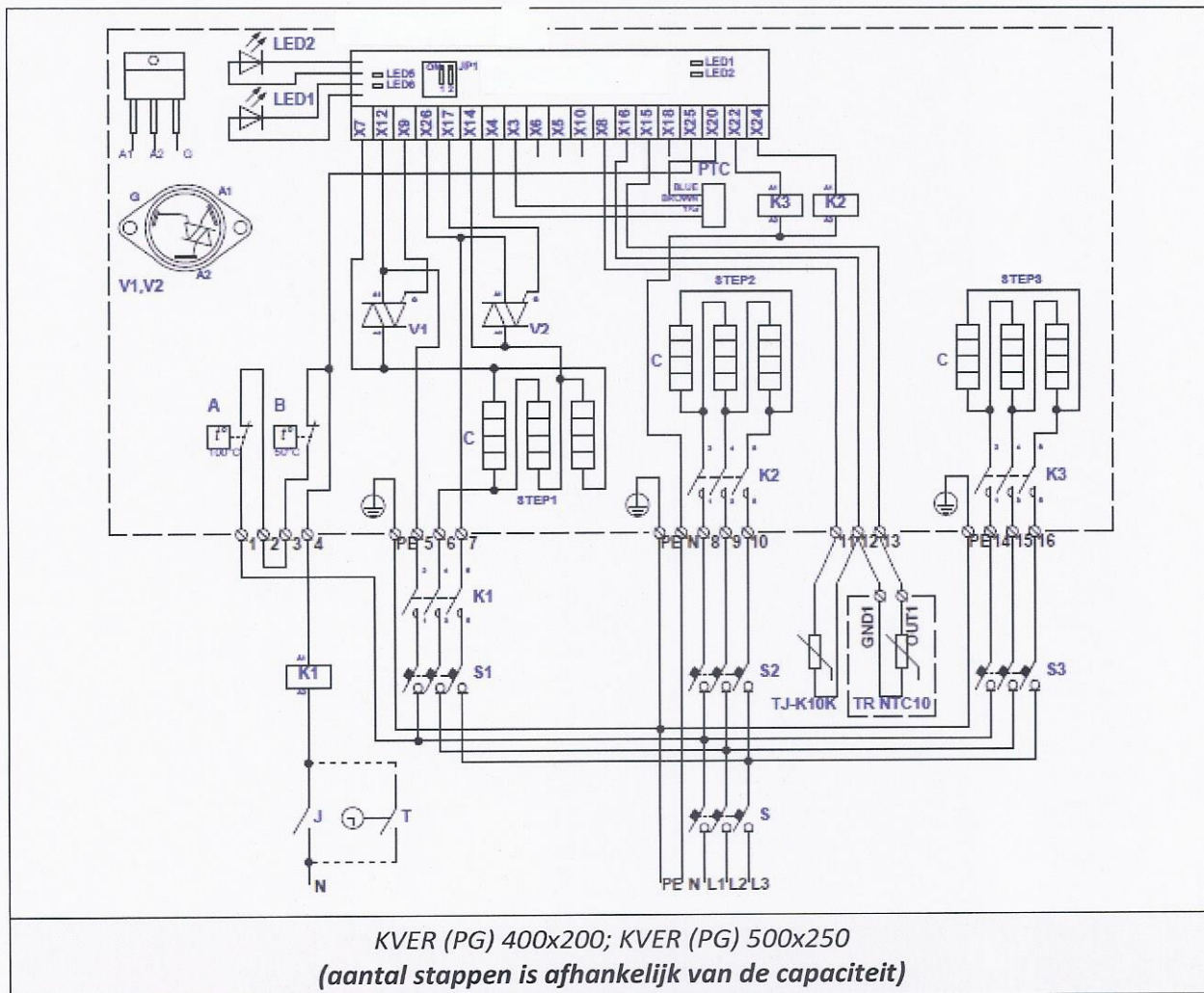
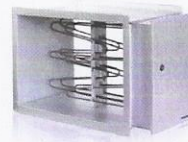


Fig. 31. Elektrisch aansluitschema van de verw warmer KVER (PG) NV ...x.../...kW PTC/2NTC



KVER • Rechthoekige elektrische verw warmer

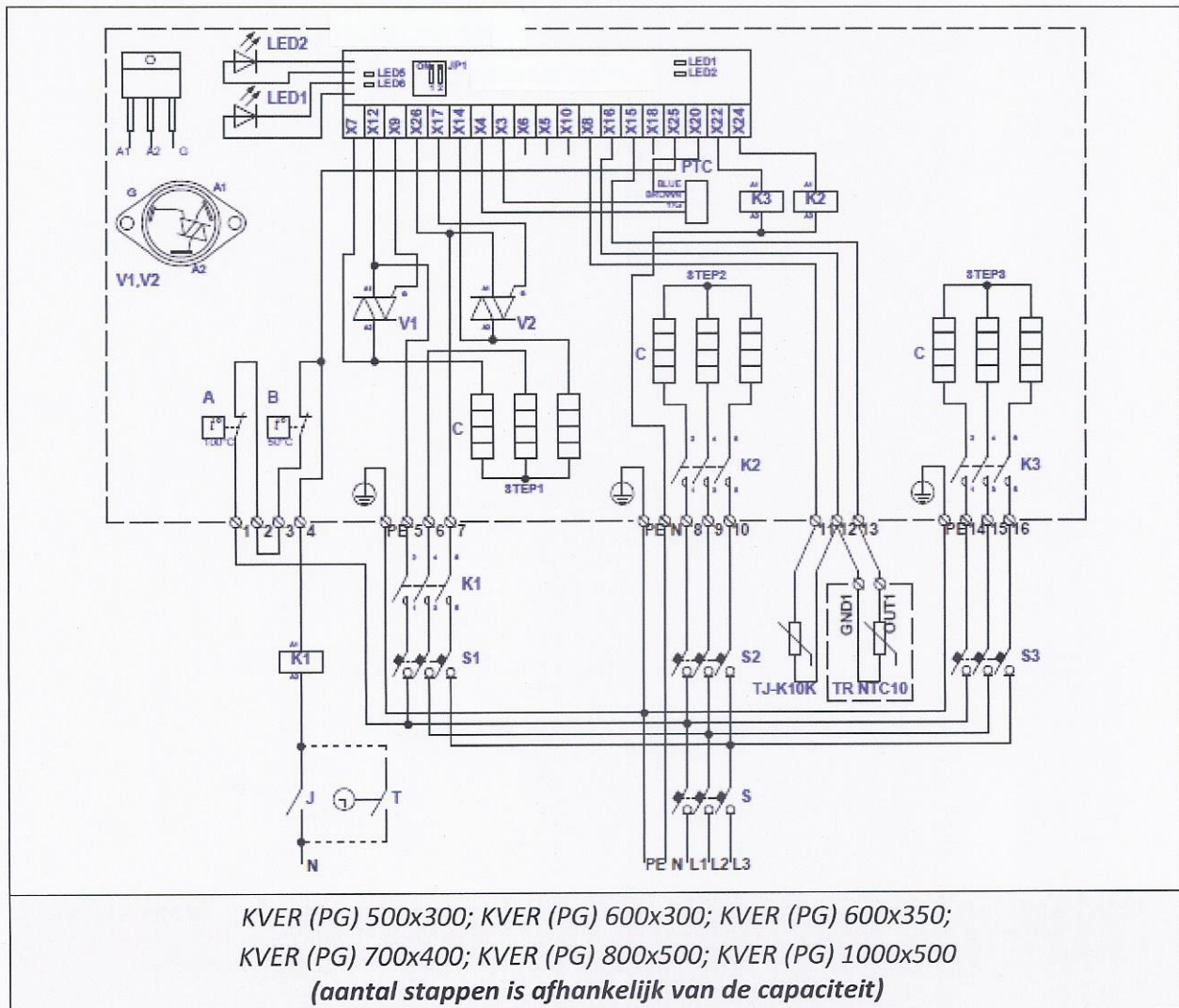
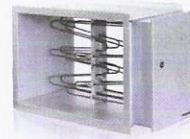


Fig. 32. Elektrisch aansluitschema van de verw warmer KVER (PG) NV ...x.../...kW PTC/2NTC



KVER • Rechthoekige elektrische verwarmer

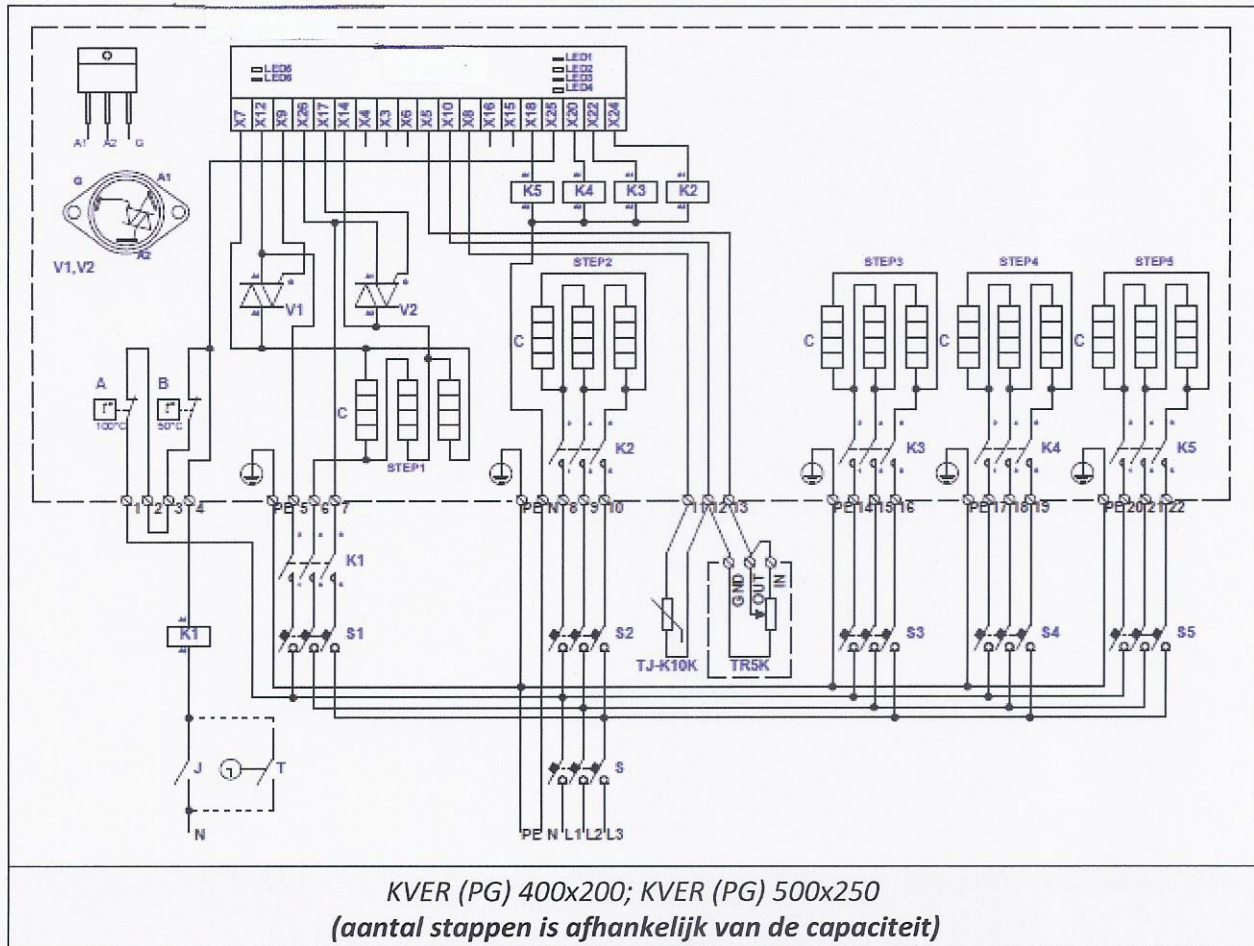
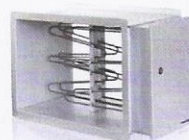


Fig. 33. Elektrisch aansluitschema van de verwarmer KVER (PG) NI ...x.../...kW



KVER • Rechthoekige elektrische verw warmer

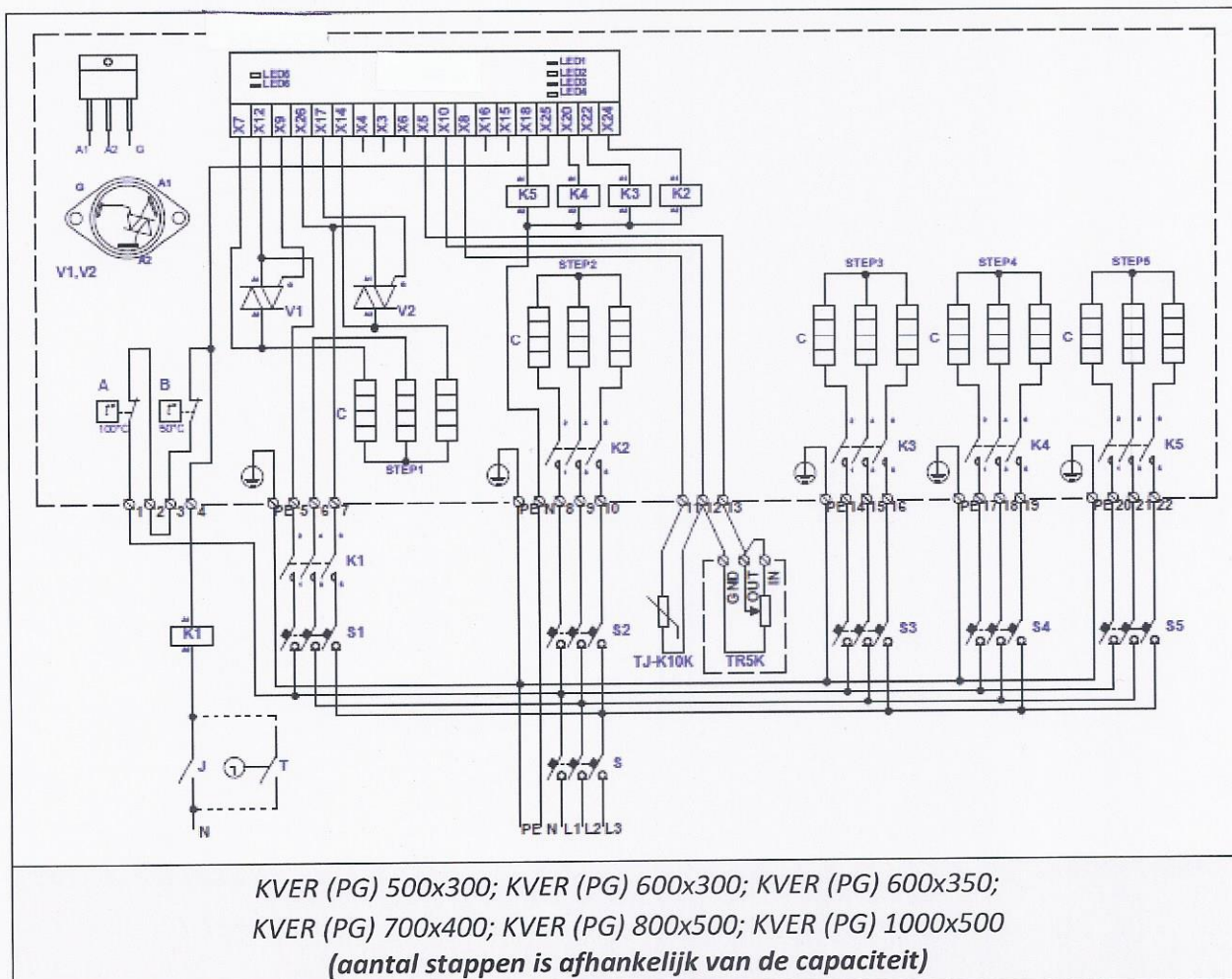
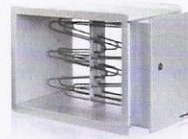


Fig. 34. Elektrisch aansluitschema van de verw warmer KVER (PG) NI ...x.../...kW



KVER • Rechthoekige elektrische verwarmer

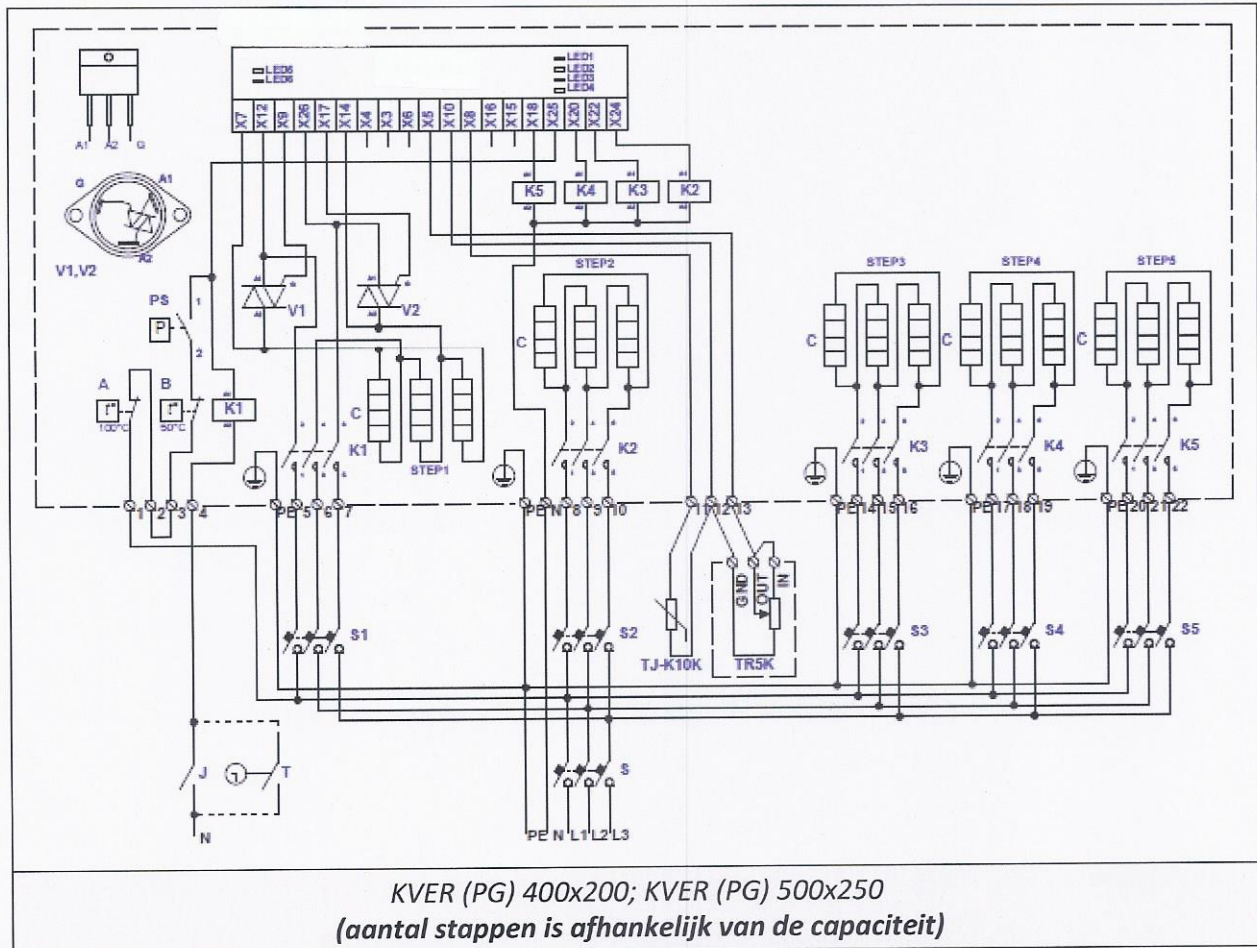
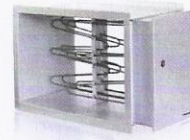


Fig. 35. Elektrisch aansluitschema van de verwarmer KVER (PG) NI ...x.../...kW PS



KVER • Rechthoekige elektrische verw warmer

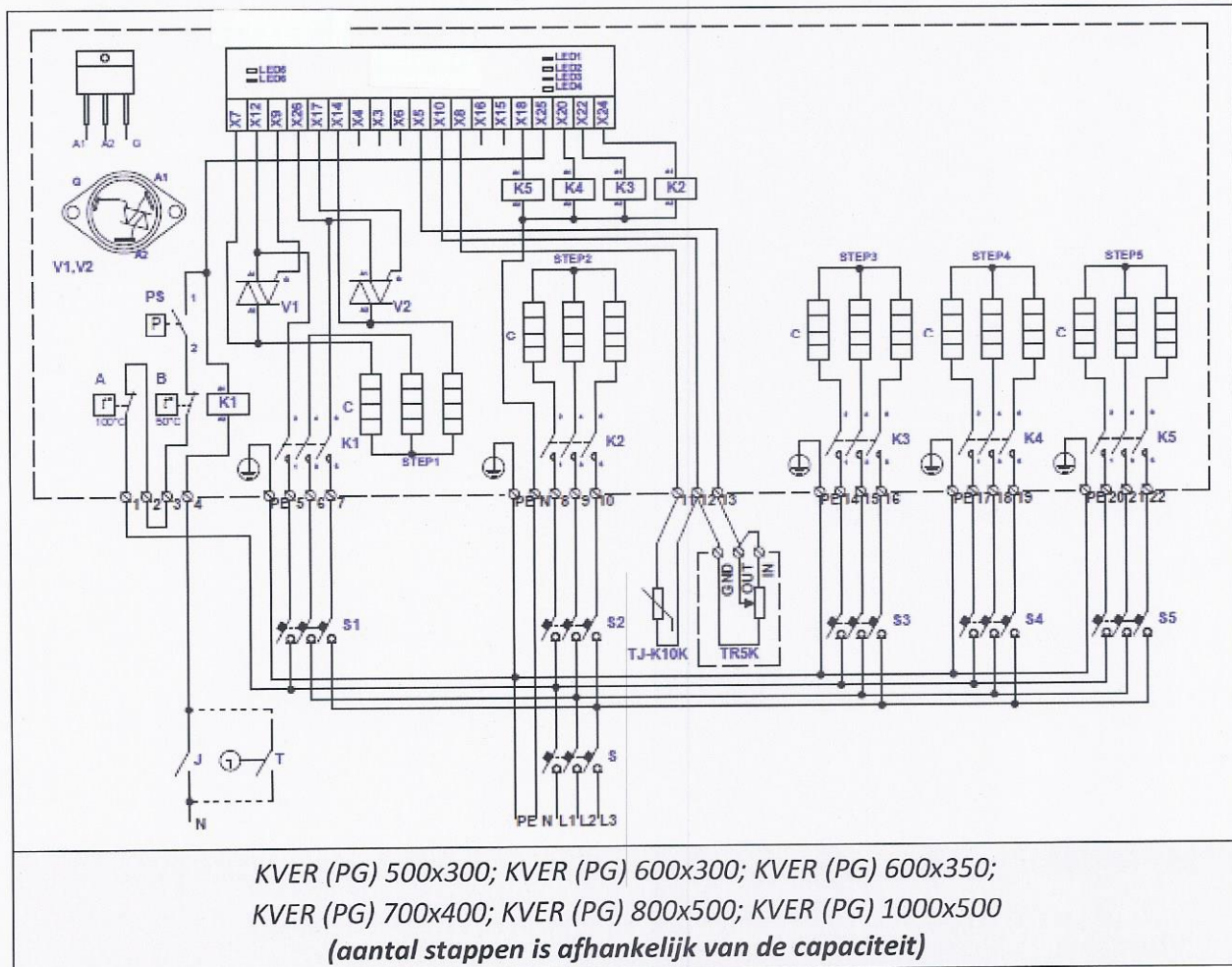
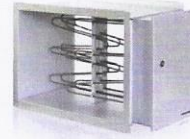


Fig. 36. Elektrisch aansluitschema van de verw warmer KVER (PG) NI ...x.../...kW PS



KVER • Rechthoekige elektrische verw warmer

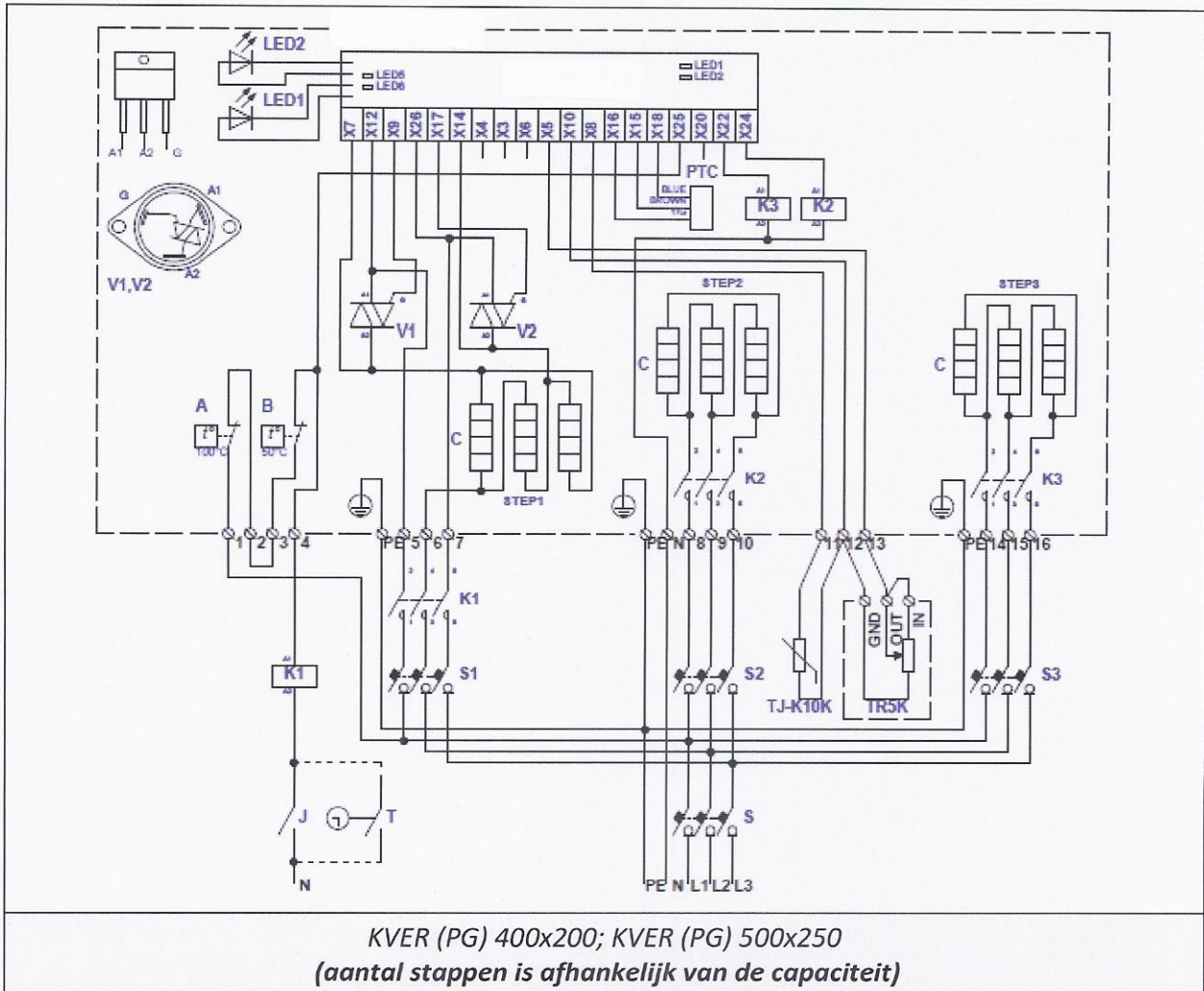


Fig. 37. Elektrisch aansluitschema van de verw warmer KVER (PG) NI ...x.../...kW PTC



KVER • Rechthoekige elektrische verwarmer

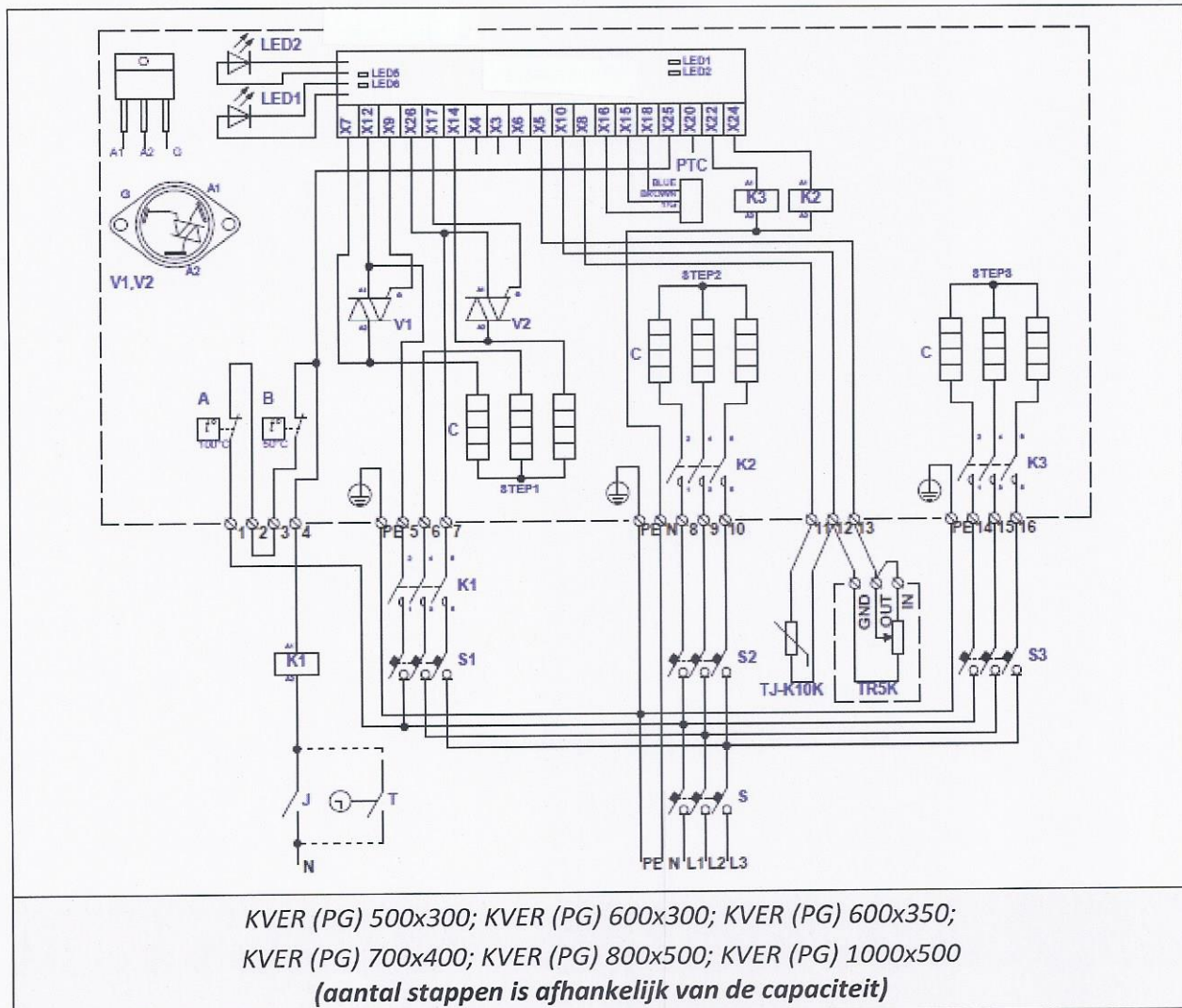
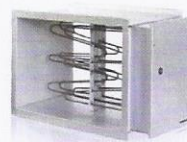


Fig. 38. Elektrisch aansluitschema van de verwarmer KVER (PG) NI ...x.../...kW PTC



KVER • Rechthoekige elektrische verwarmer

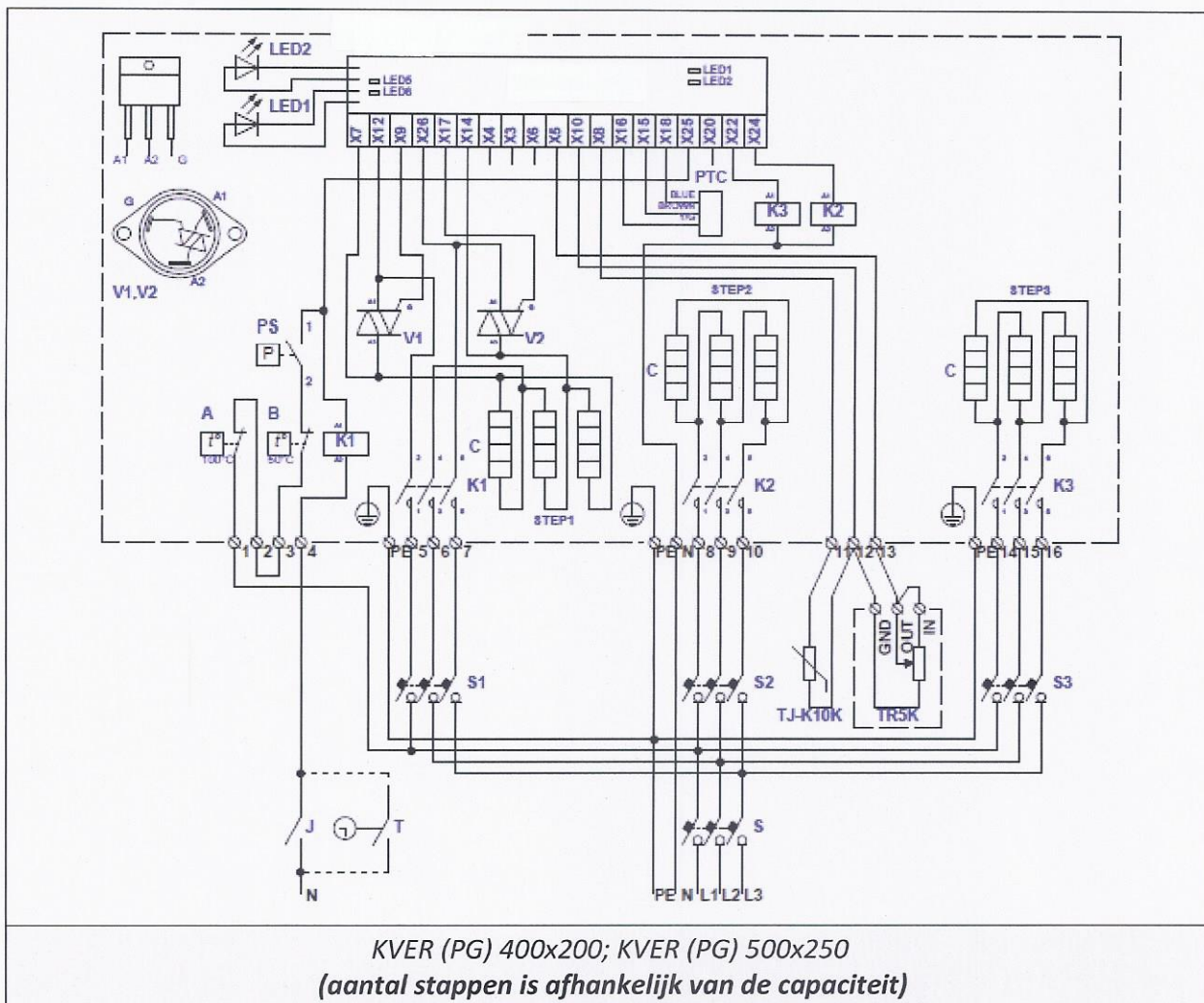
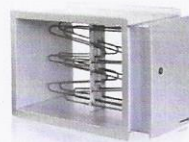


Fig. 39. Elektrisch aansluitschema van de verwarmer KVER (PG) NI ...x.../...kW PTC/PS



KVER • Rechthoekige elektrische verwarmer

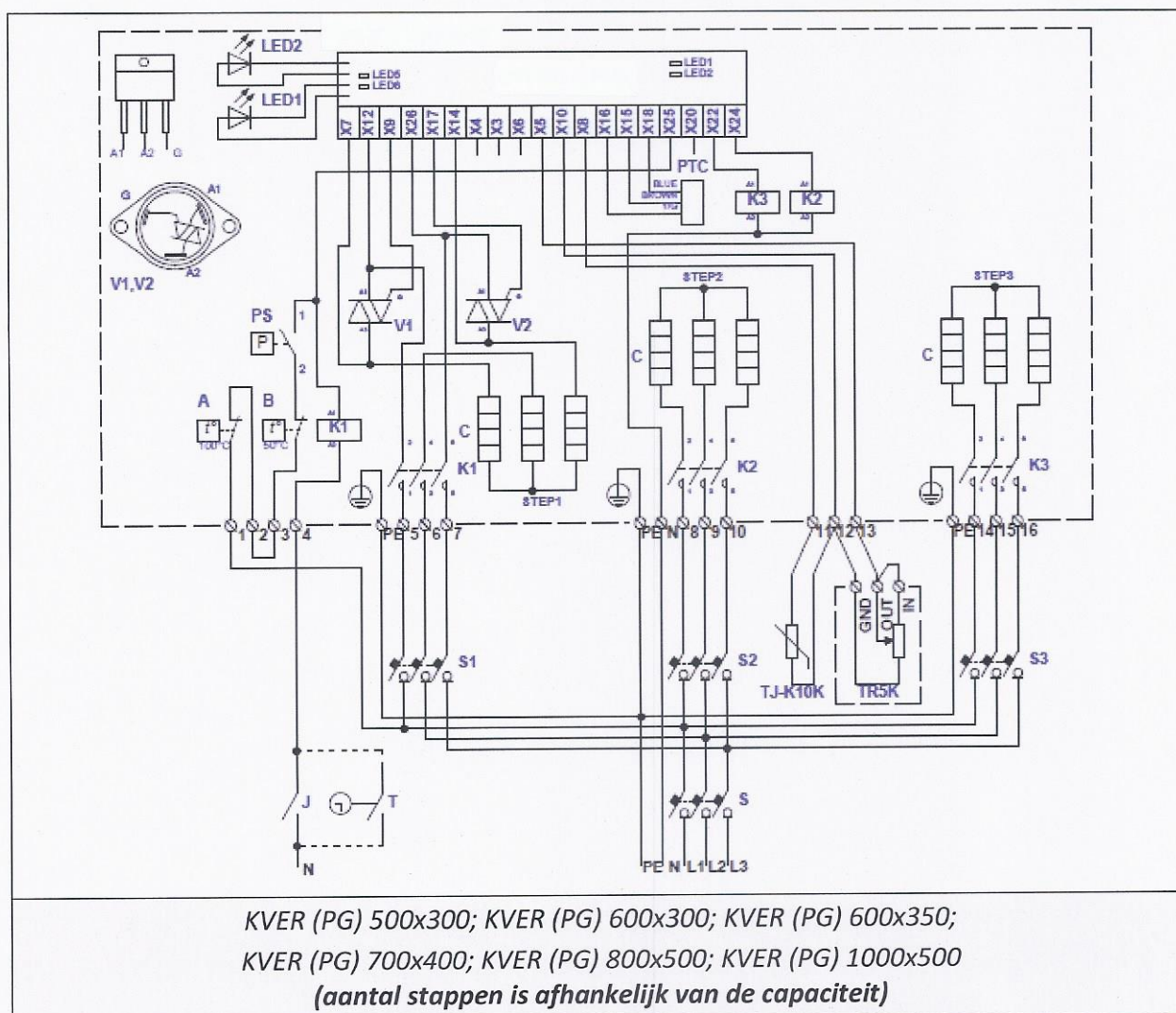
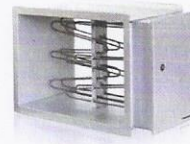


Fig. 40. Elektrisch aansluitschema van de verwarmer KVER (PG) NI ...x.../...kW PTC/PS



KVER • Rechthoekige elektrische verw warmer

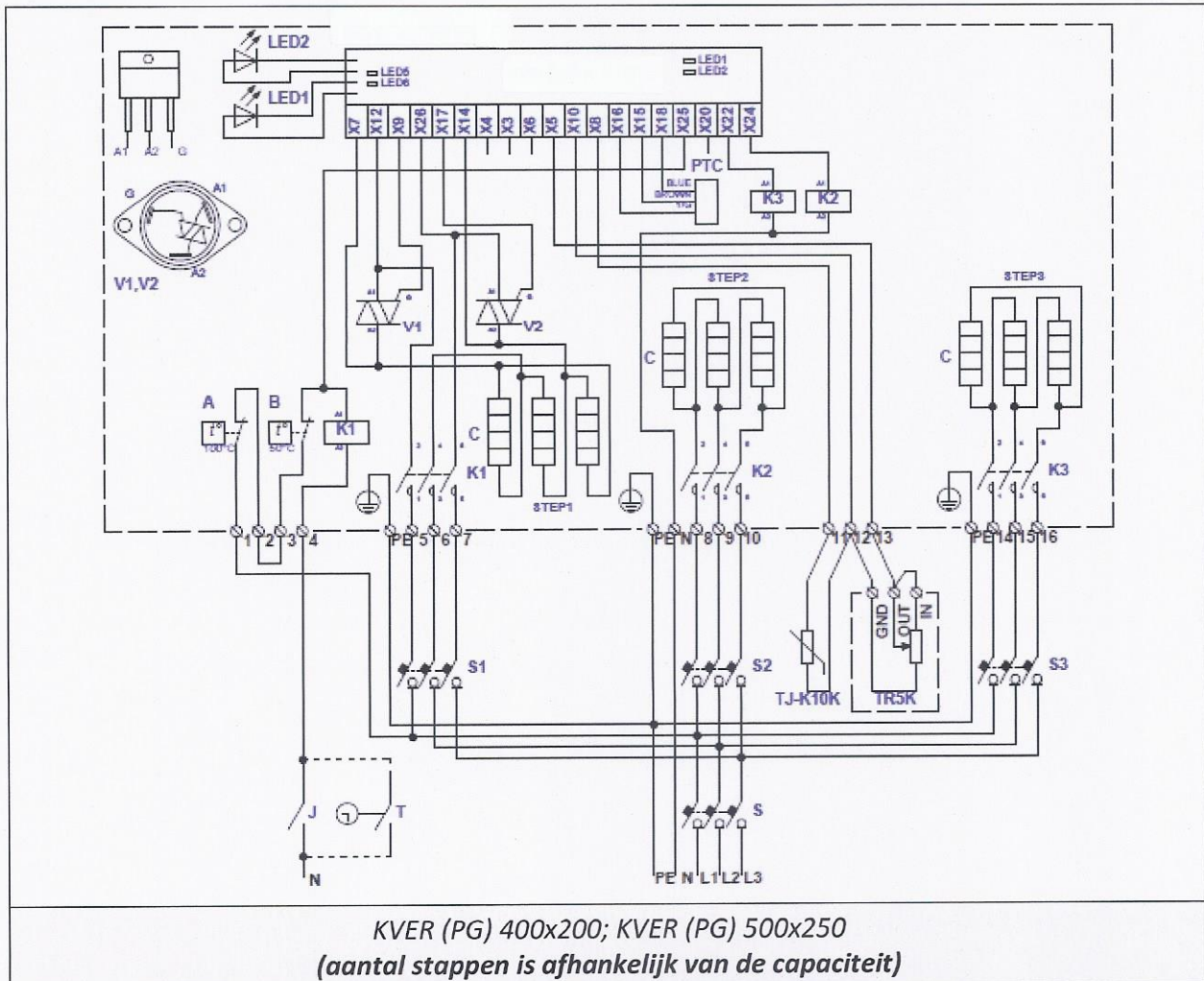
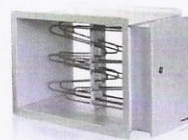


Fig. 41. Elektrisch aansluitschema van de verw warmer KVER (PG) NI ...x.../...kW PTC/K



KVER • Rechthoekige elektrische verw warmer

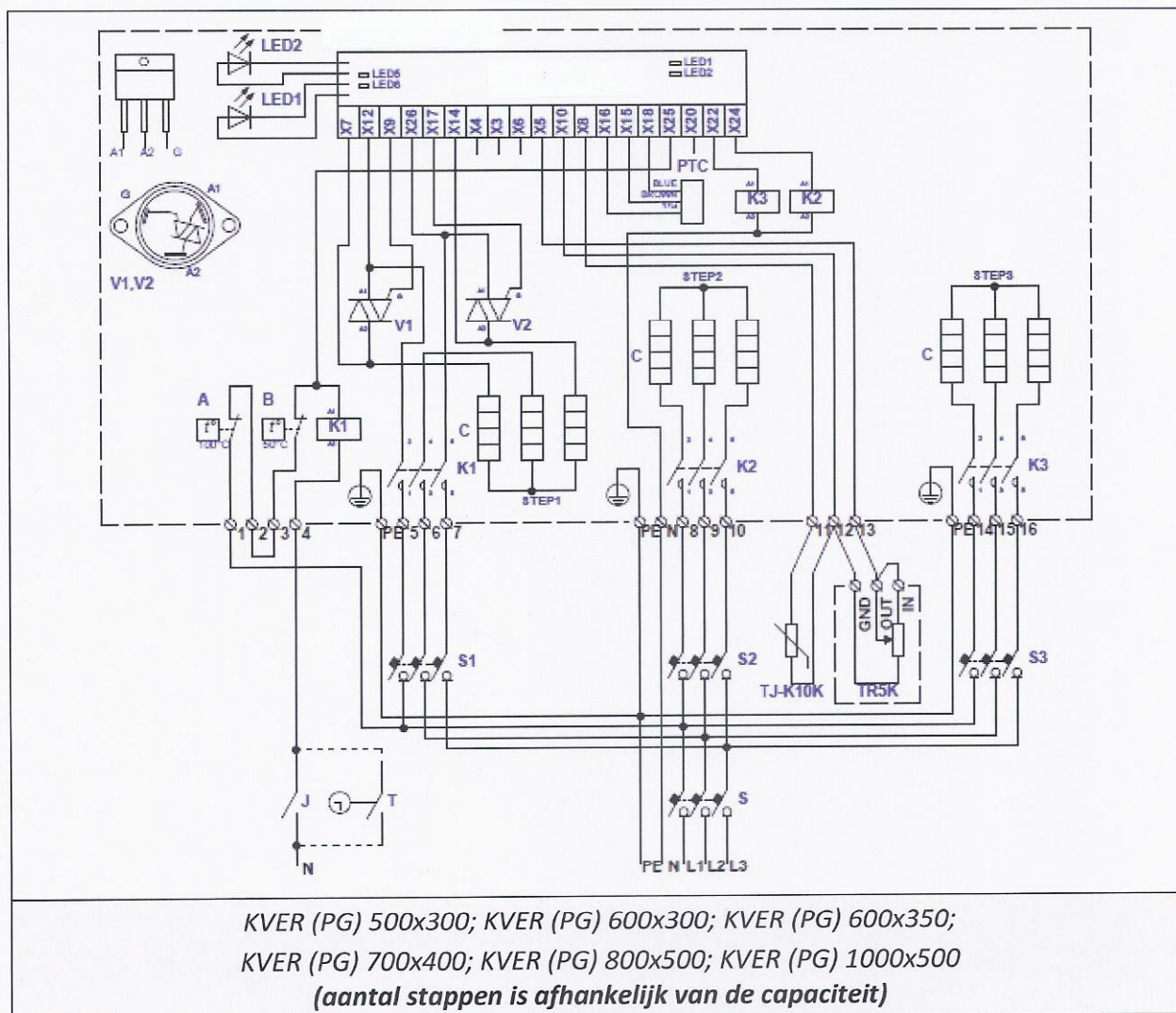
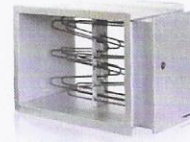


Fig. 42. Elektrisch aansluitschema van de verw warmer KVER (PG) NI ...x.../...kW PTC/K



KVER • Rechthoekige elektrische verw warmer

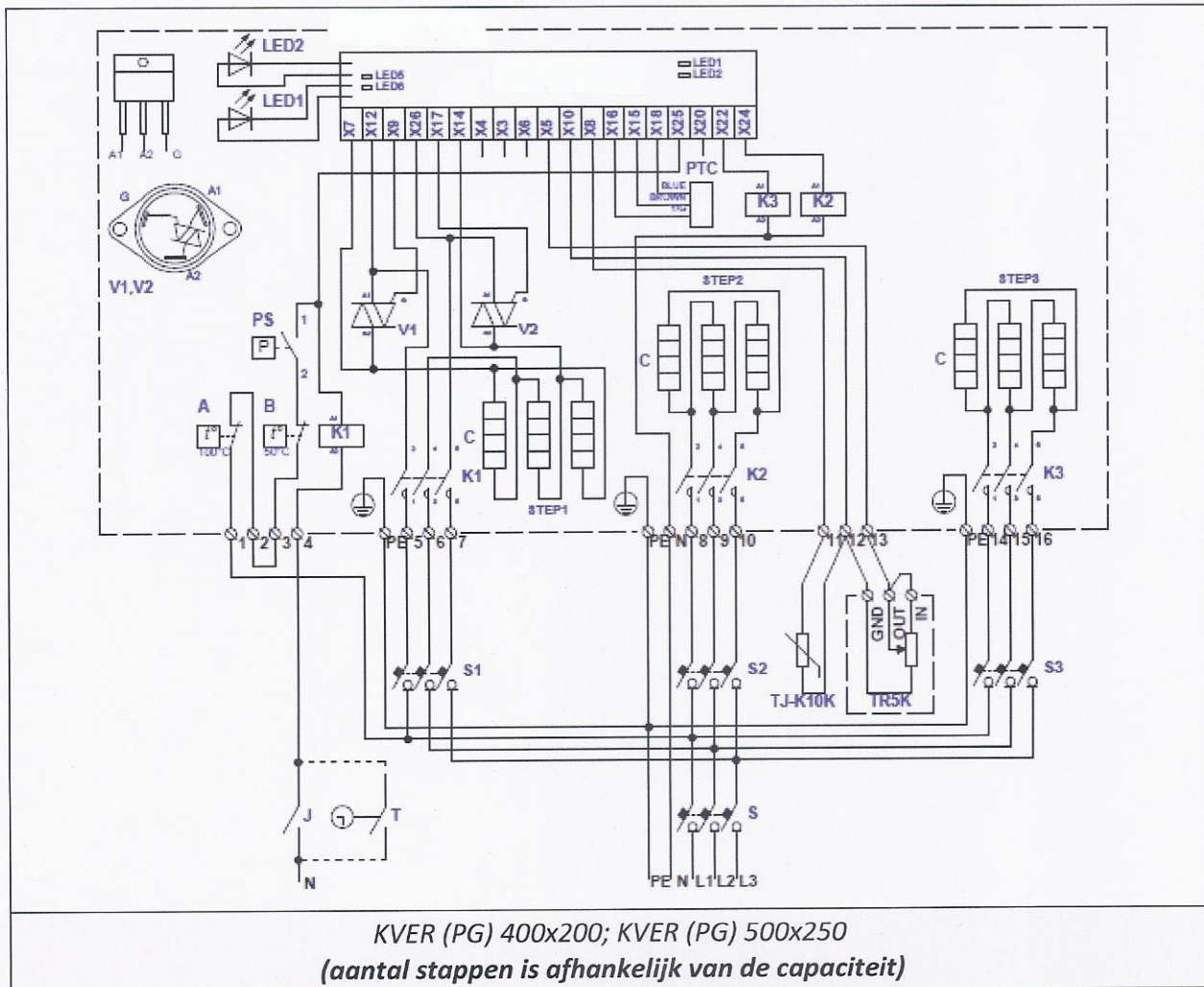


Fig. 43. Elektrisch aansluitschema van de verw warmer KVER (PG) NI ...x.../...kW PH



KVER • Rechthoekige elektrische verwarmer

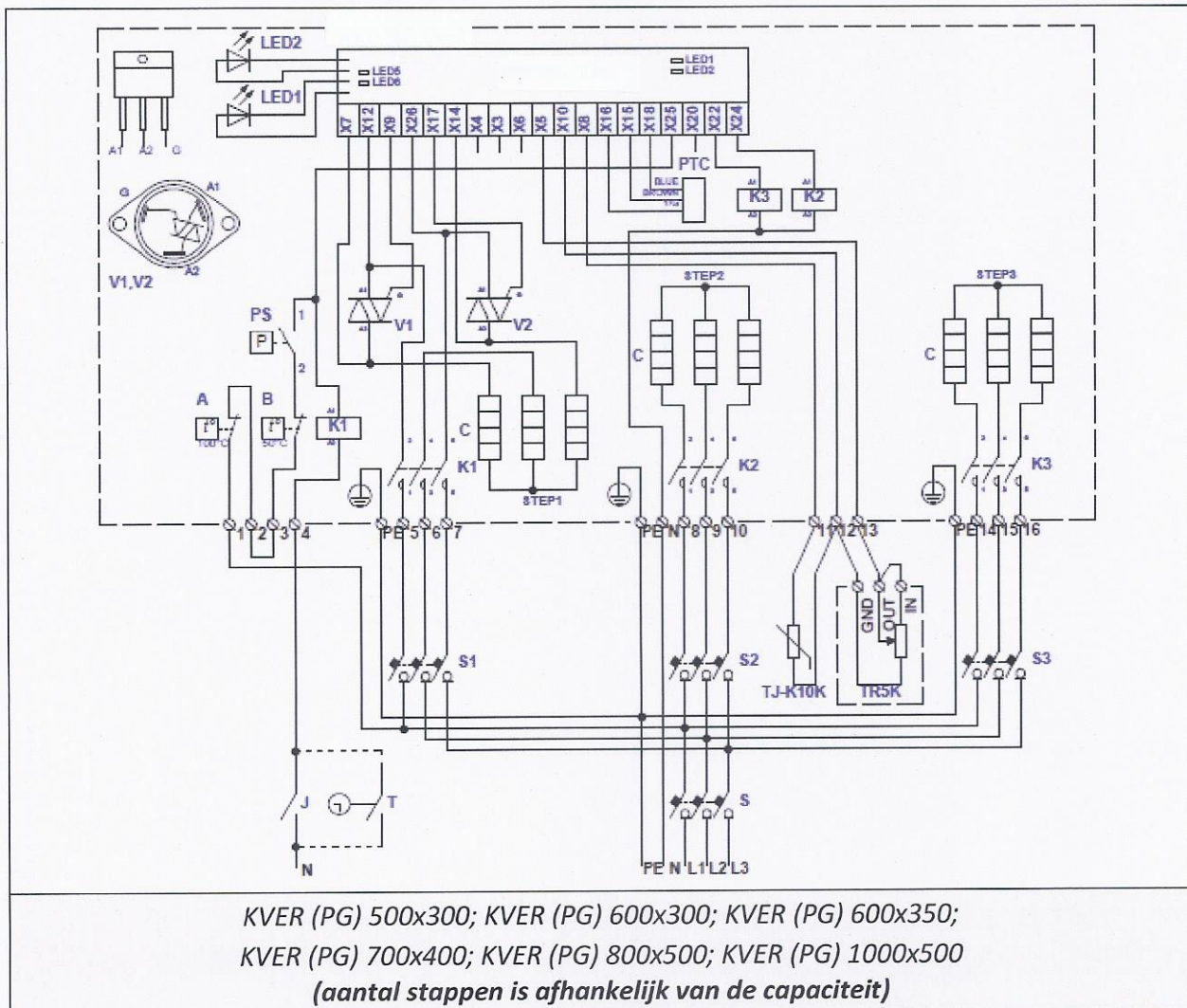
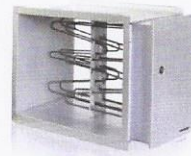


Fig. 44. Elektrisch aansluitschema van de verwarmer KVER (PG) NI ...x.../...kW PH



KVER • Rechthoekige elektrische verw warmer

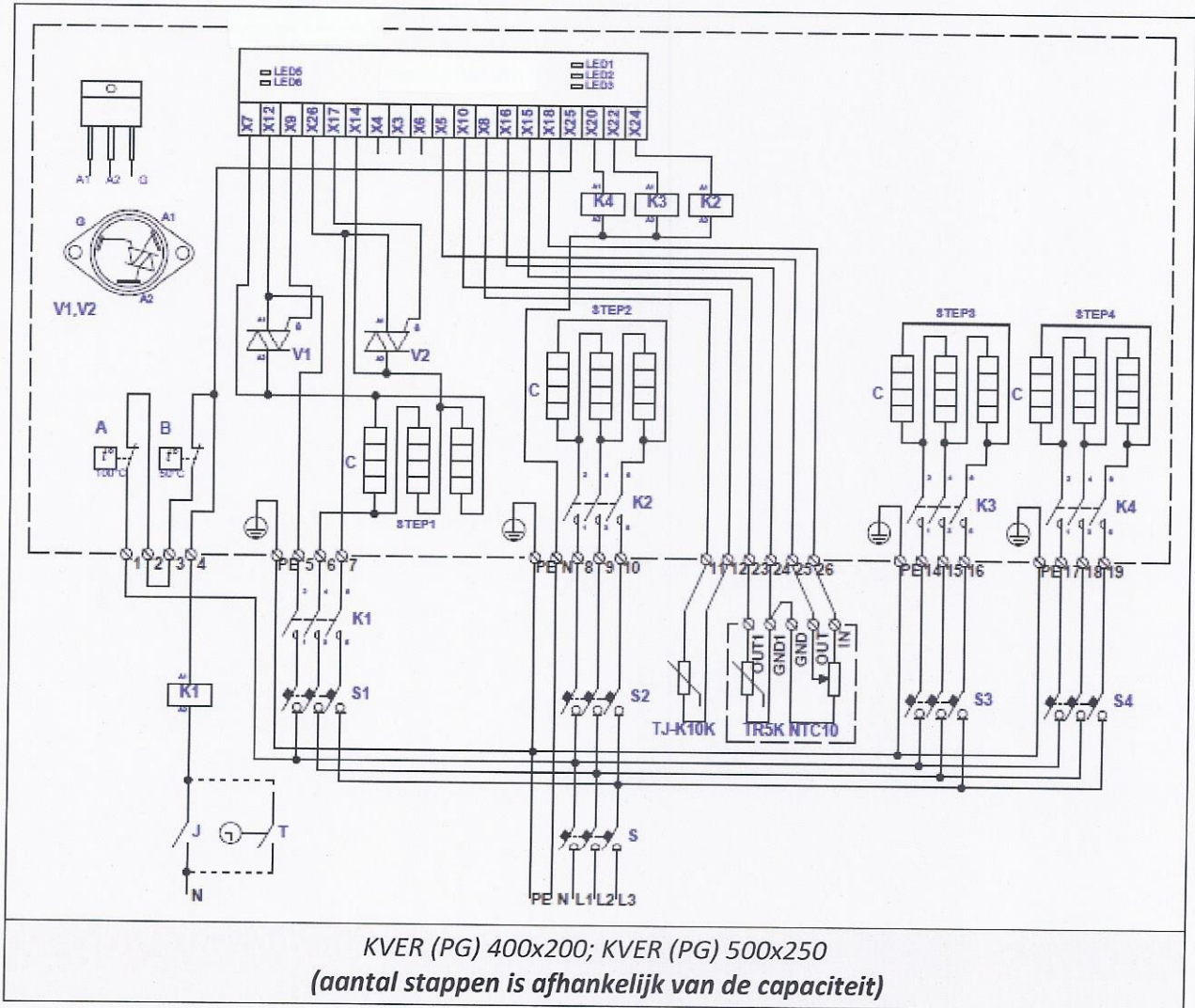
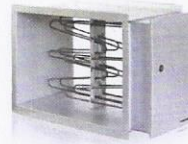


Fig. 45. Elektrisch aansluitschema van de verw warmer KVER (PG) NI ...x.../...kW 2NTC



KVER • Rechthoekige elektrische verwarmer

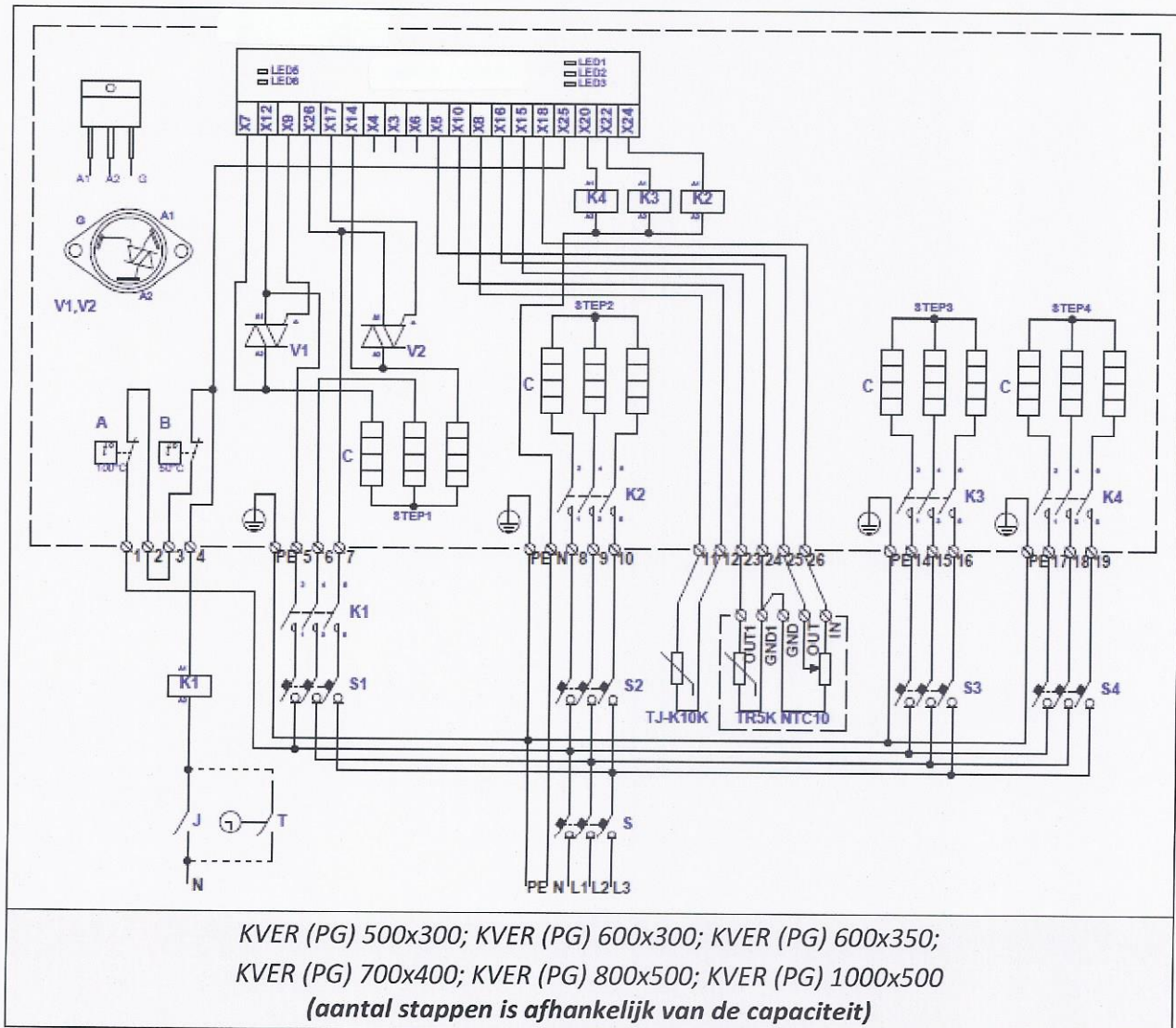
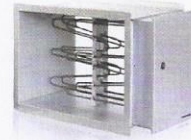


Fig. 46. Elektrisch aansluitschema van de verwarmer KVER (PG) NI ...x.../...kW 2NTC



KVER • Rechthoekige elektrische verwarmers

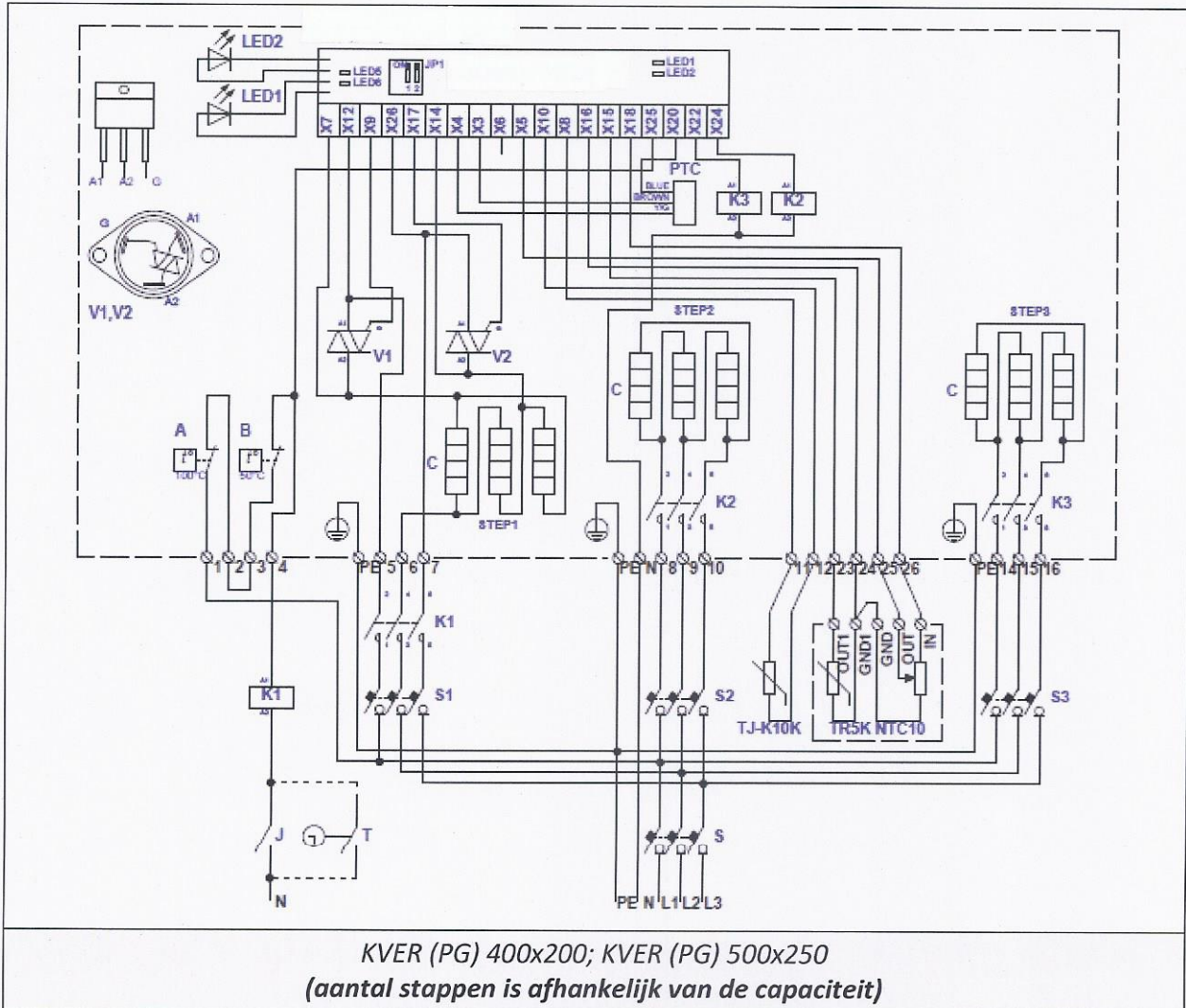
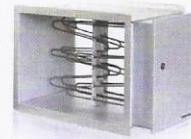


Fig. 47. Elektrisch aansluitschema van de verwarmers KVER (PG) NI ...x.../...kW PTC/2NTC



KVER • Rechthoekige elektrische verwarmer

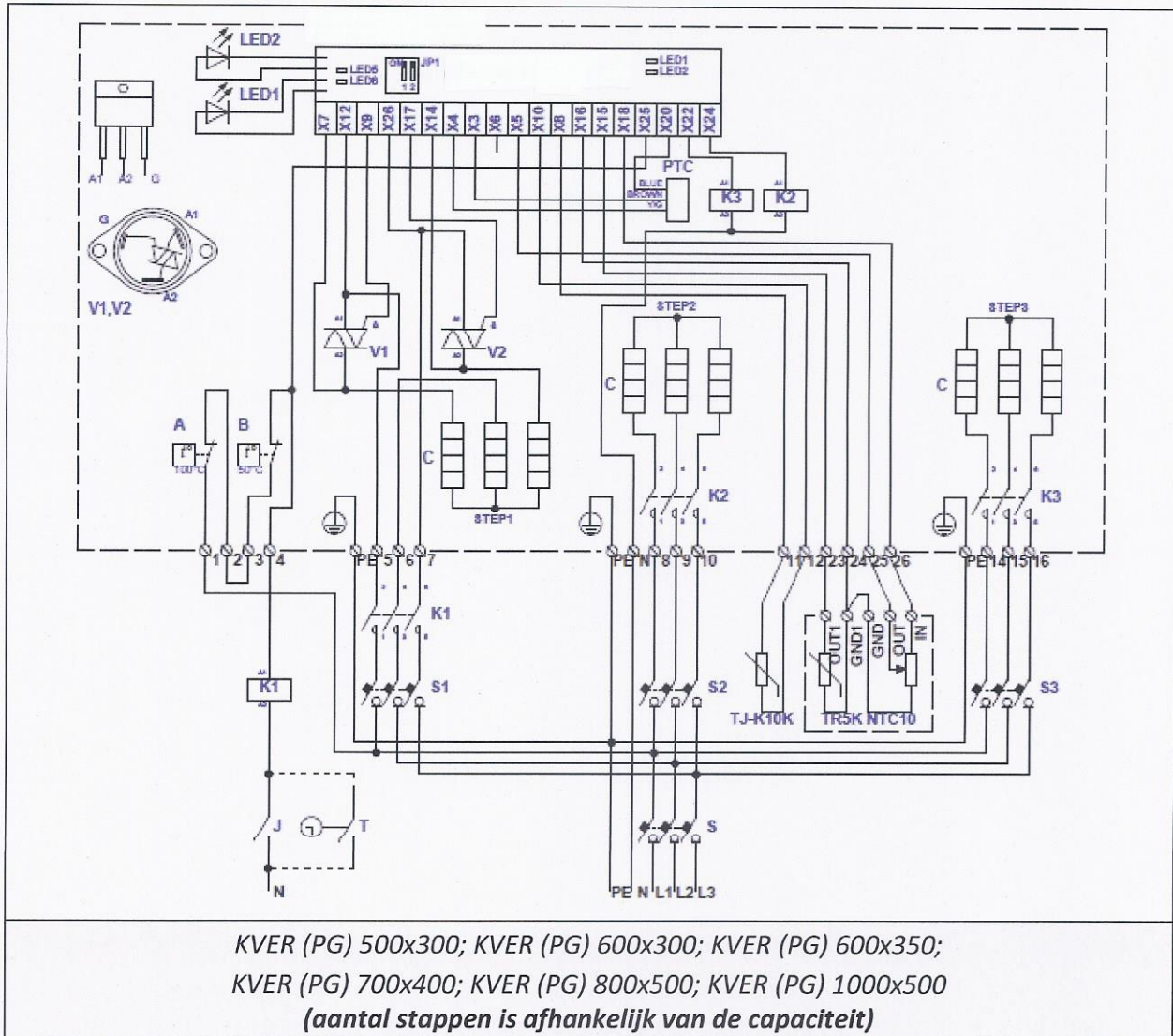
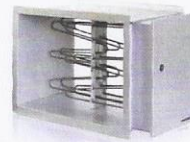


Fig. 48. Elektrisch aansluitschema van de verwarmer KVER (PG) NI ...x.../...kW PTC/2NTC



KVER • Rechthoekige elektrische verw warmer

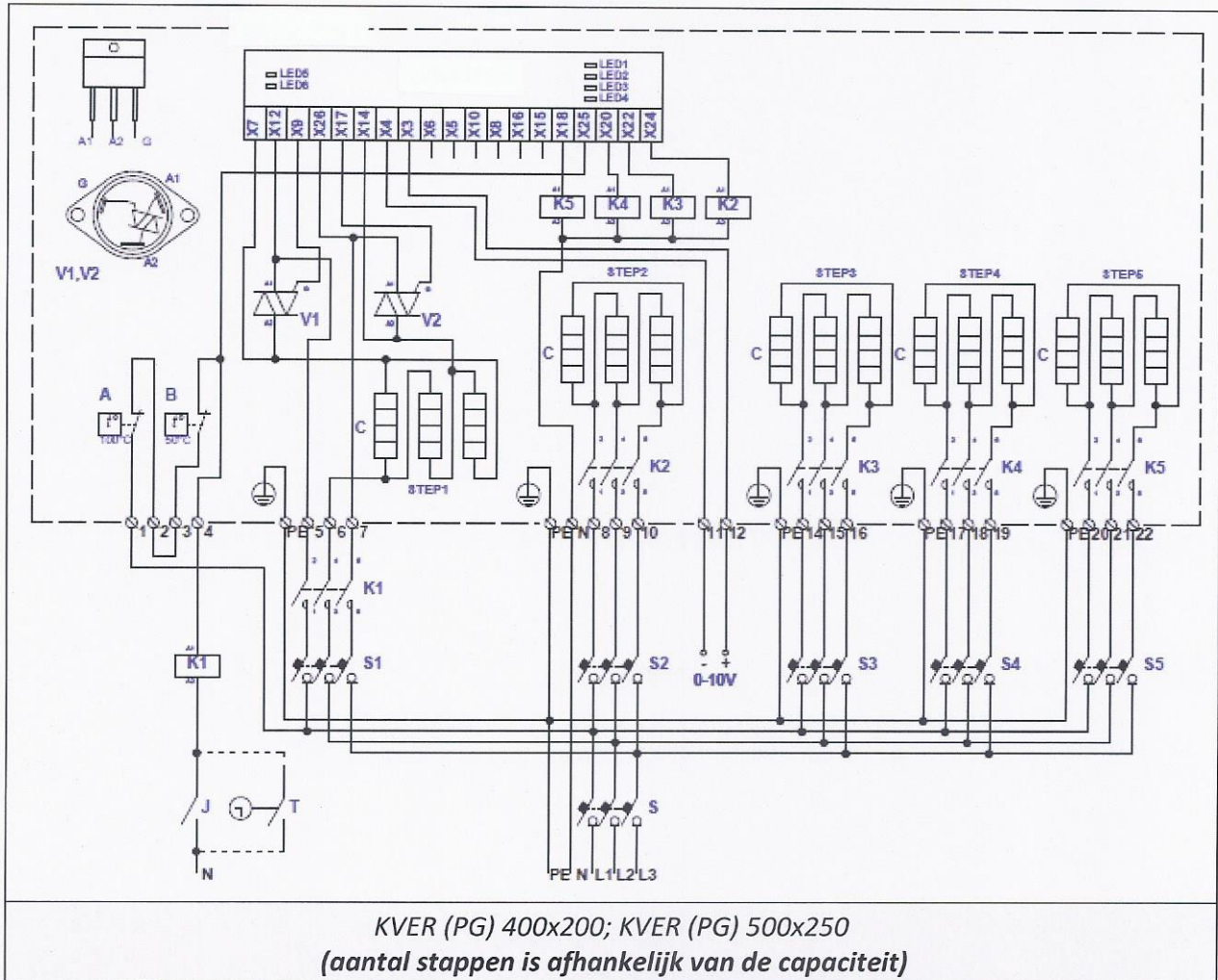
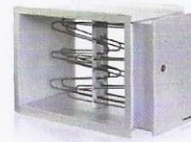


Fig. 49. Elektrisch aansluitschema van de verw warmer KVER (PG) NIS ...x.../...kW



KVER • Rechthoekige elektrische verwarmers

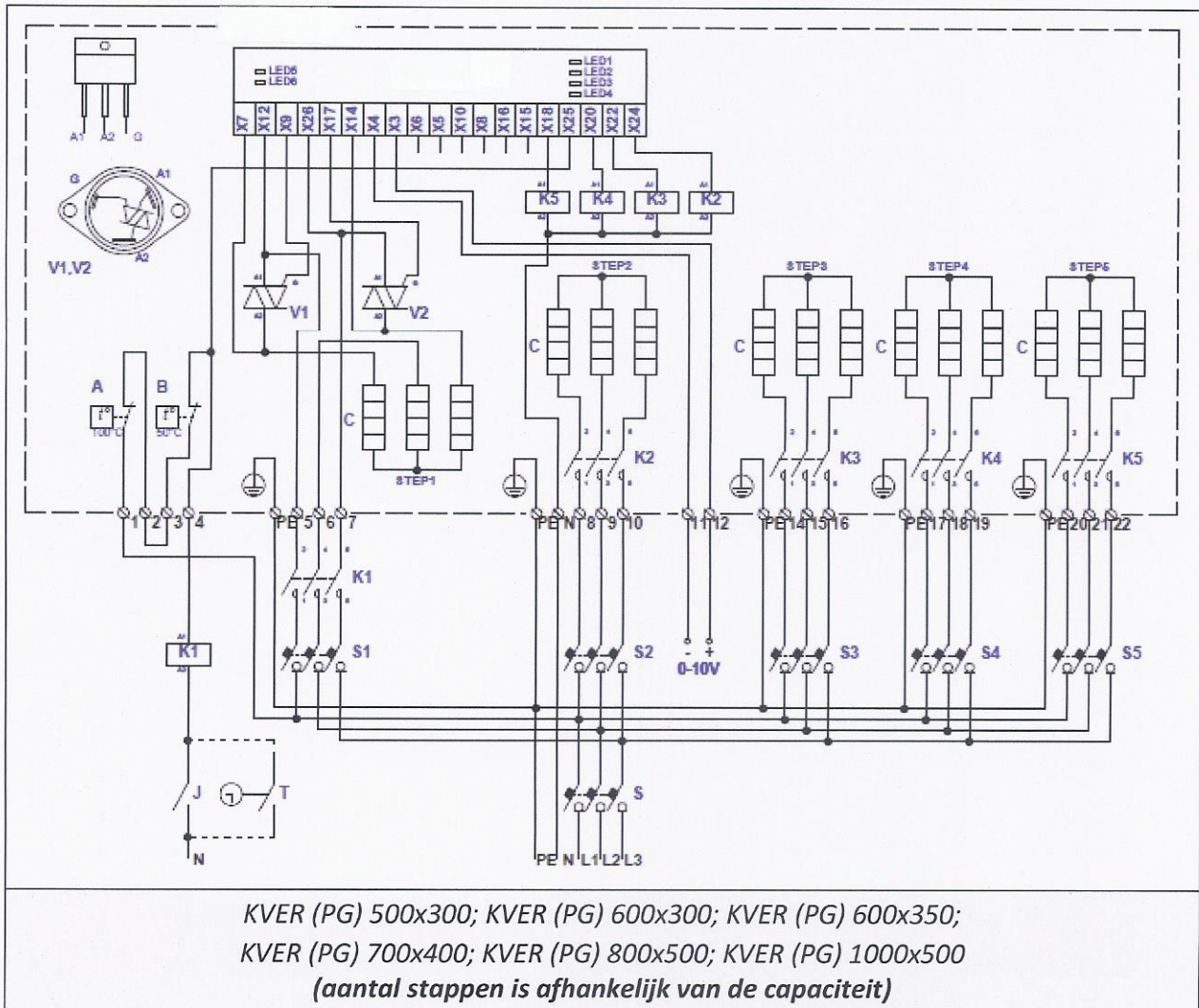
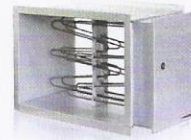


Fig. 50. Elektrisch aansluitschema van de verwarmers KVER (PG) NIS ...x.../...kW



KVER • Rechthoekige elektrische verwarmers

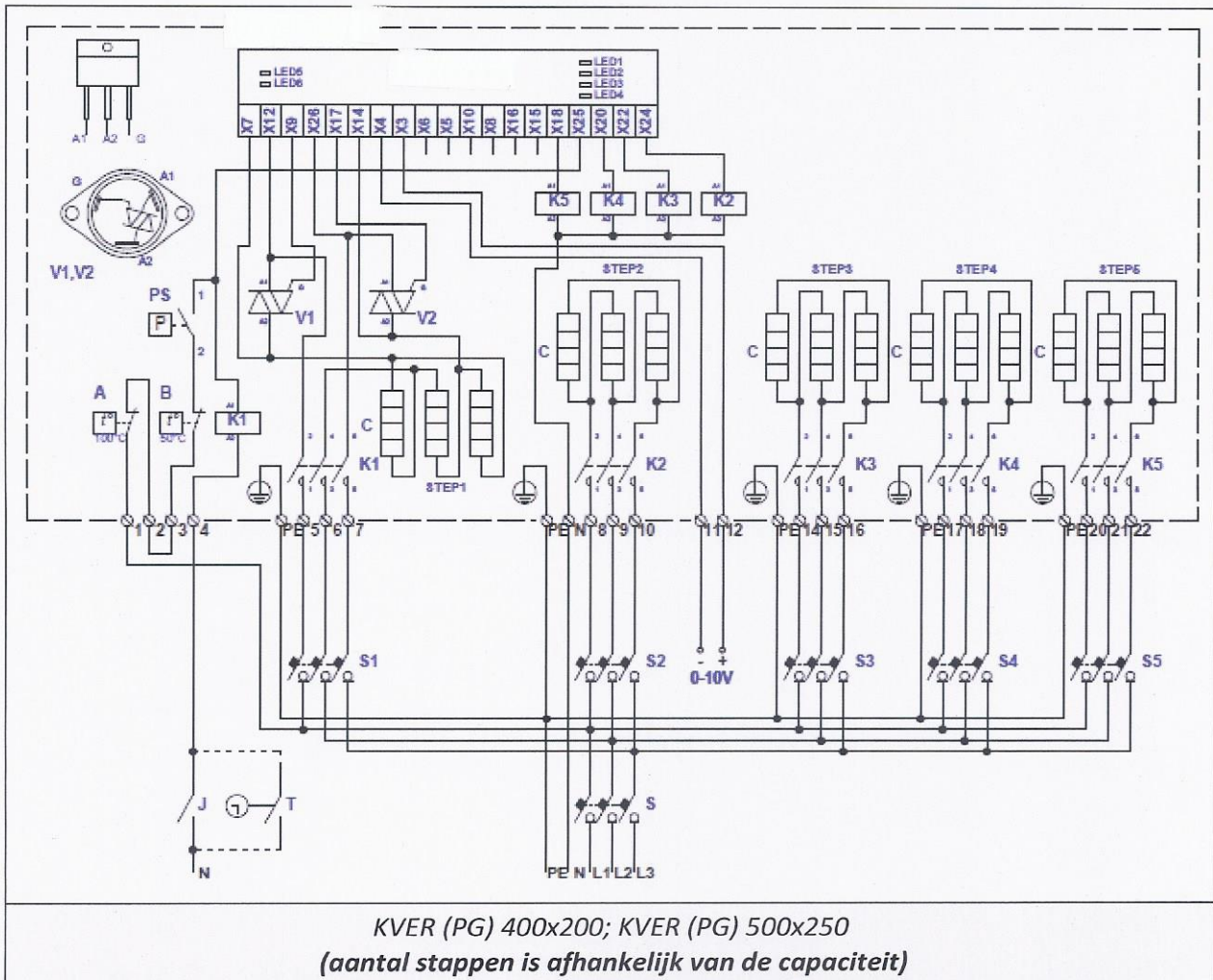
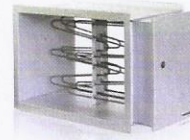


Fig. 51. Elektrisch aansluitschema van de verwarmers KVER (PG) NIS ...x.../...kW PS



KVER • Rechthoekige elektrische verwarmer

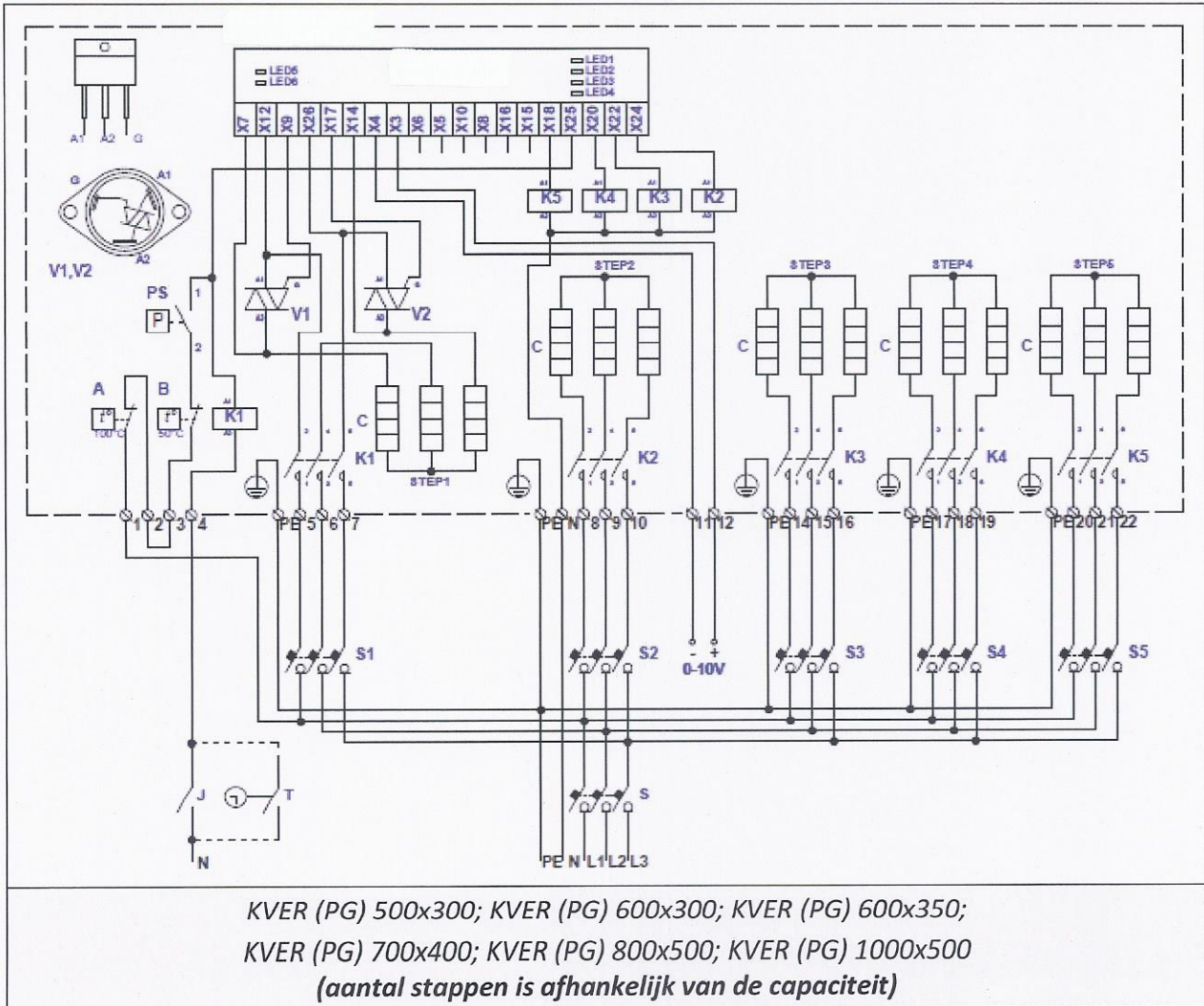


Fig. 52. Elektrisch aansluitschema van de verwarmer KVER (PG) NISx.../...kW PS



KVER • Rechthoekige elektrische verwarmer

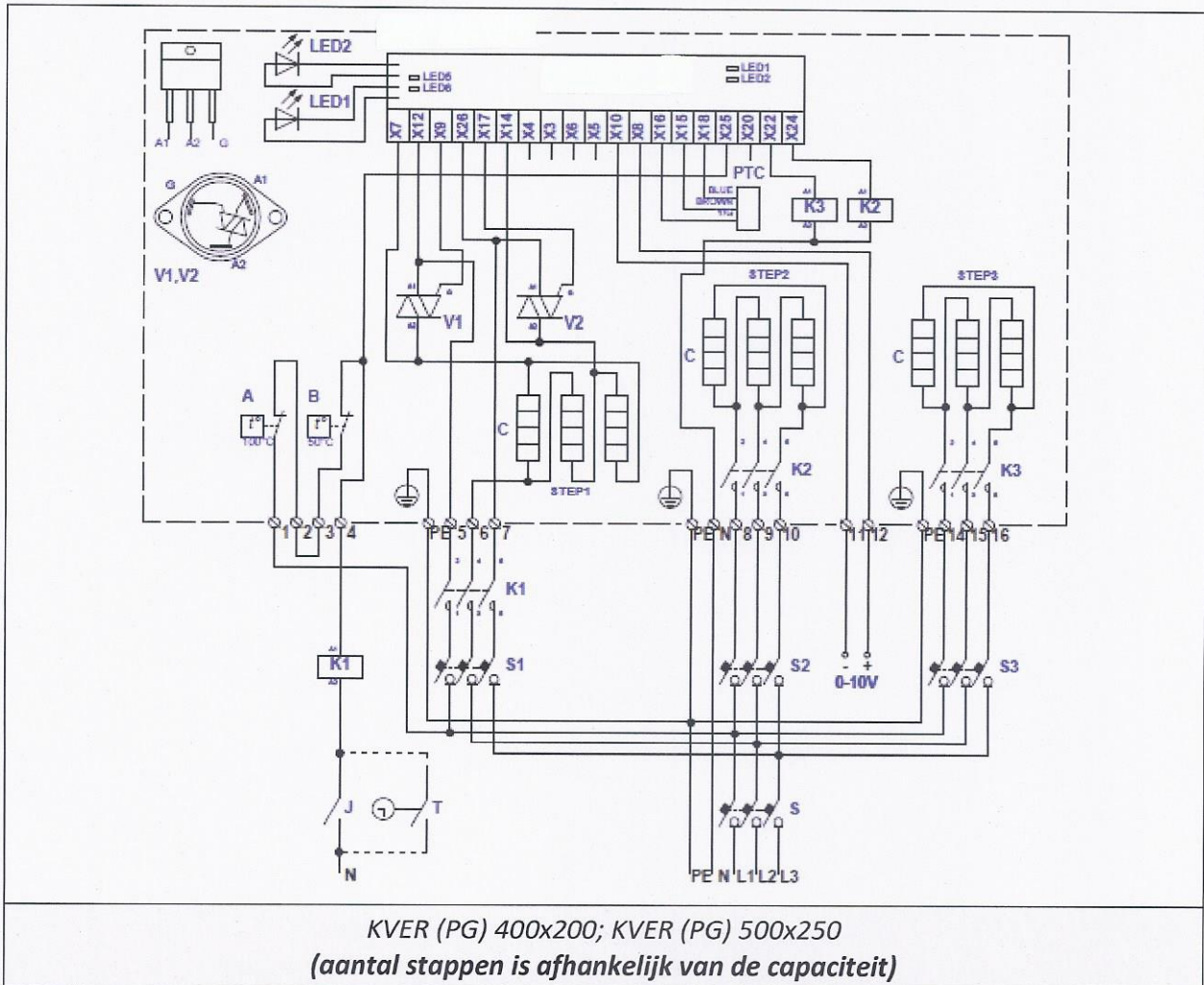
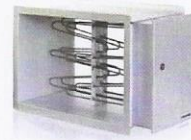


Fig. 53. Elektrisch aansluitschema van de verwarmer KVER (PG) NIS ...x.../...kW PTC



KVER • Rechthoekige elektrische verw warmer

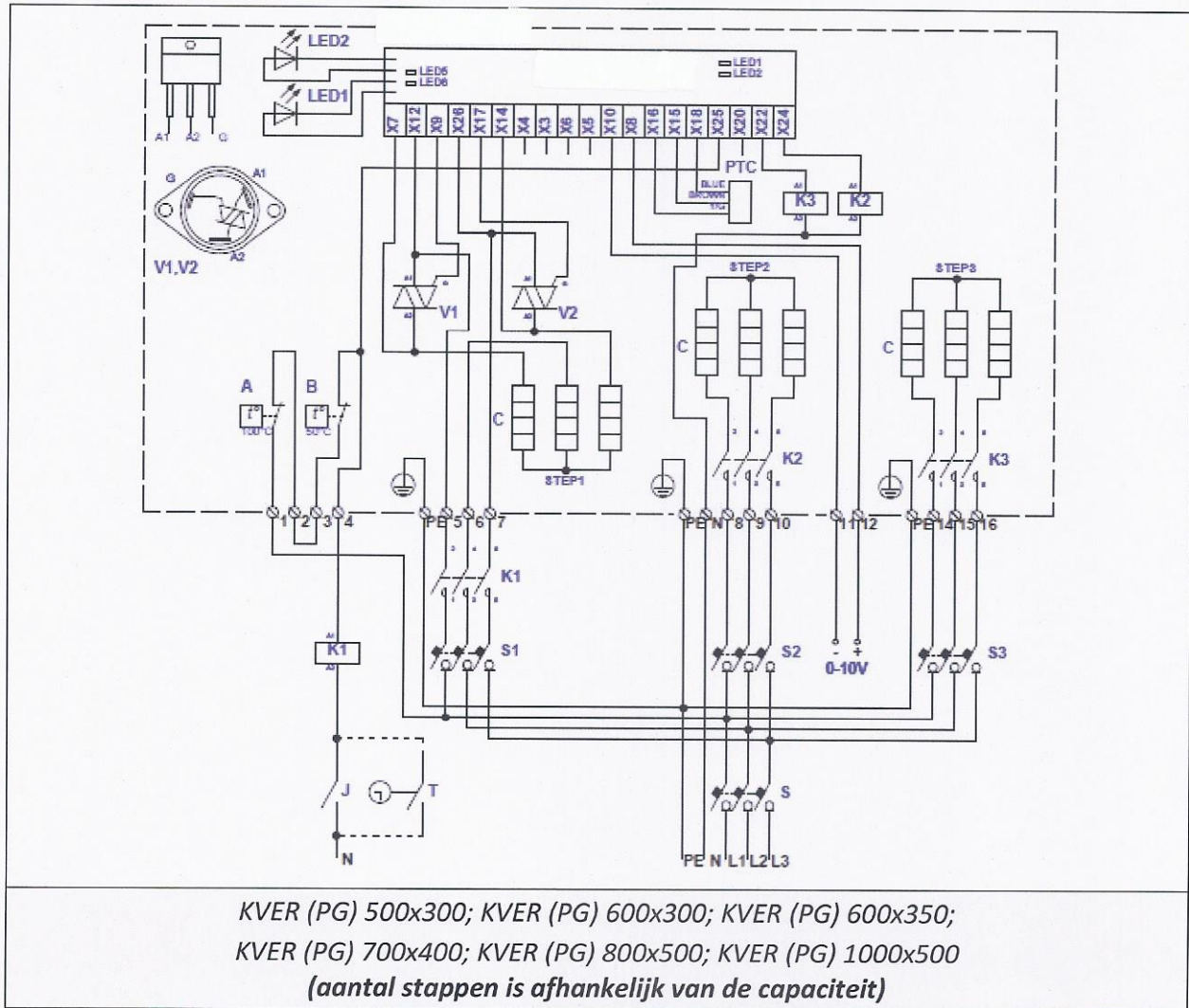
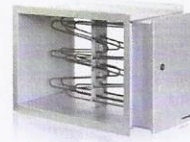


Fig. 54. Elektrisch aansluitschema van de verw warmer KVER (PG) NIS ...x.../...kW PTC



KVER • Rechthoekige elektrische verwarmer

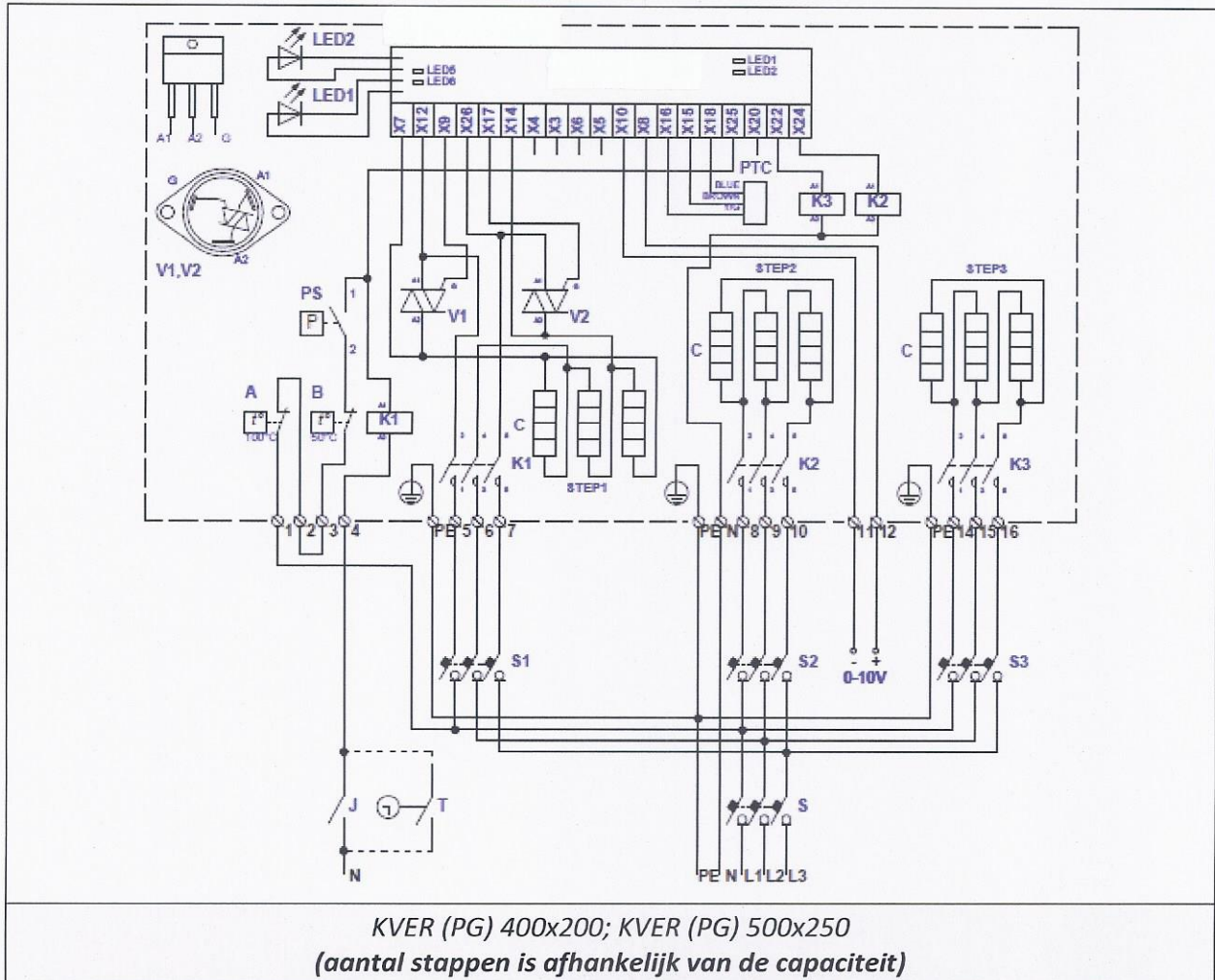


Fig. 55. Elektrisch aansluitschema van de verwarmer KVER (PG) NIS ...x.../...kW PTC/PS



KVER • Rechthoekige elektrische verwarmers

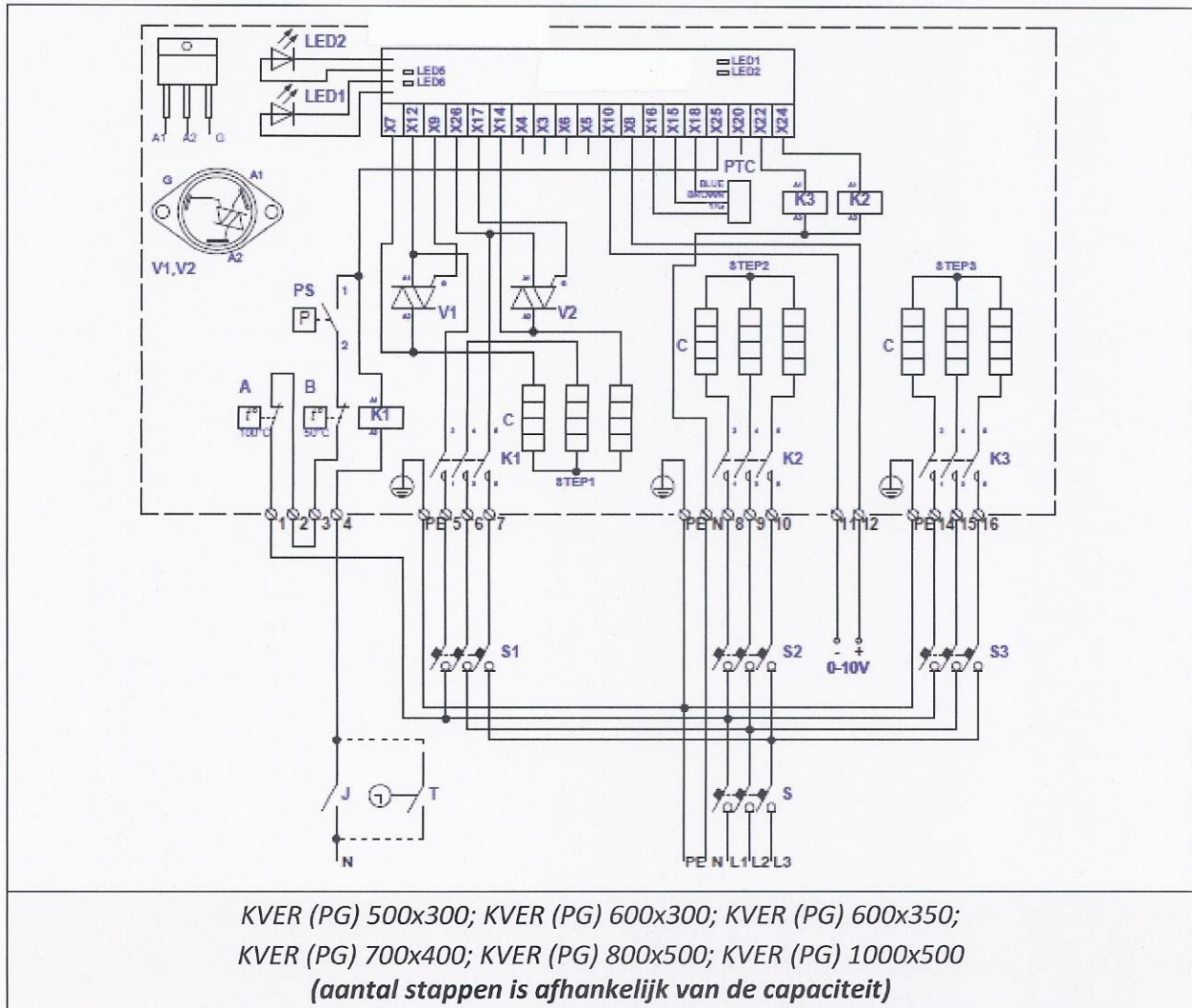
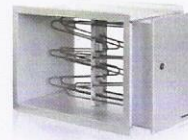


Fig. 56. Elektrisch aansluitschema van de verwarmers KVER (PG) NIS ...x.../...kW PTC/PS



KVER • Rechthoekige elektrische verw warmer

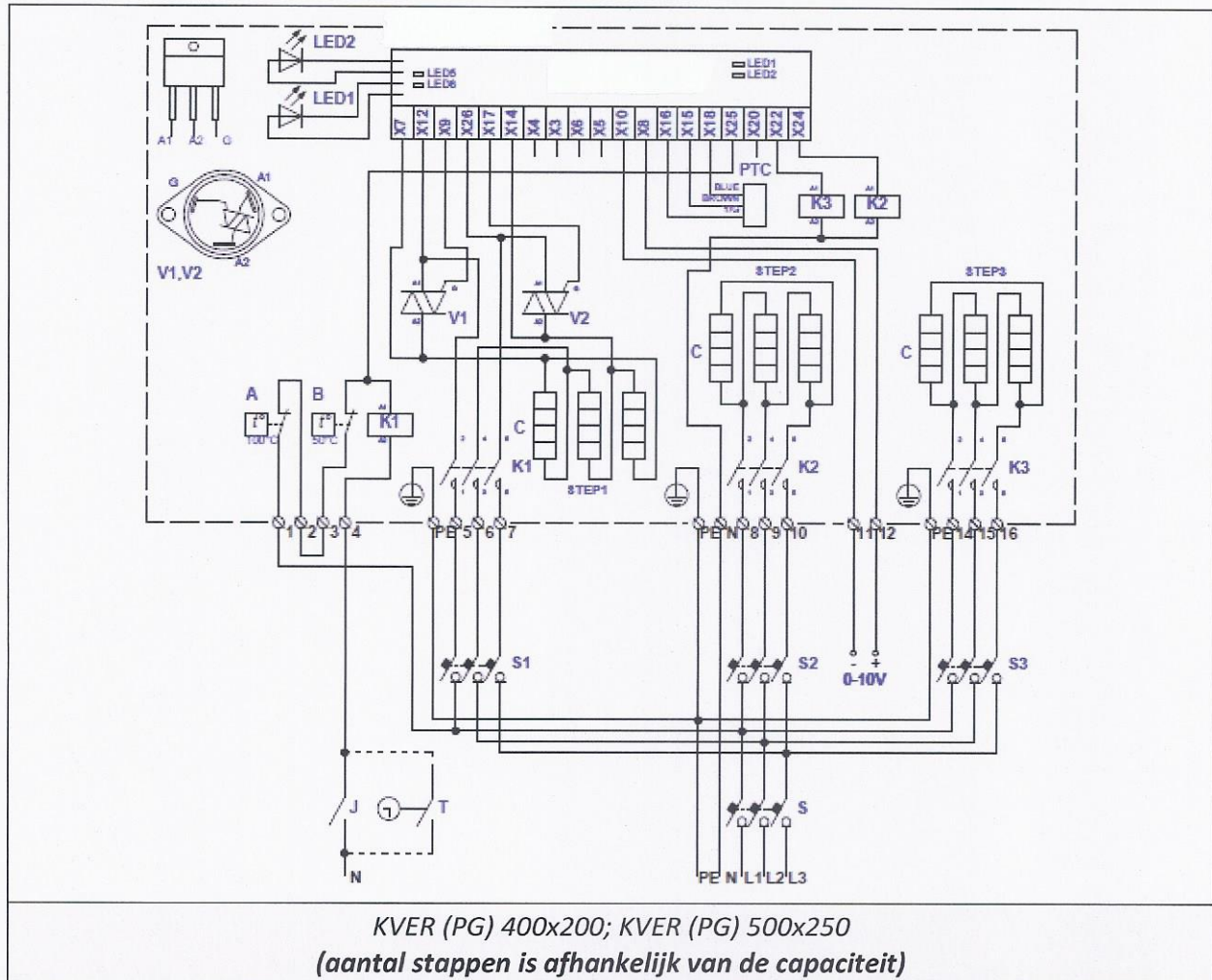
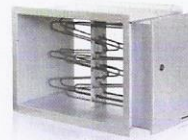


Fig. 57. Elektrisch aansluitschema van de verw warmer KVER (PG) NIS ...x.../...kW PTC/K



KVER • Rechthoekige elektrische verw warmer

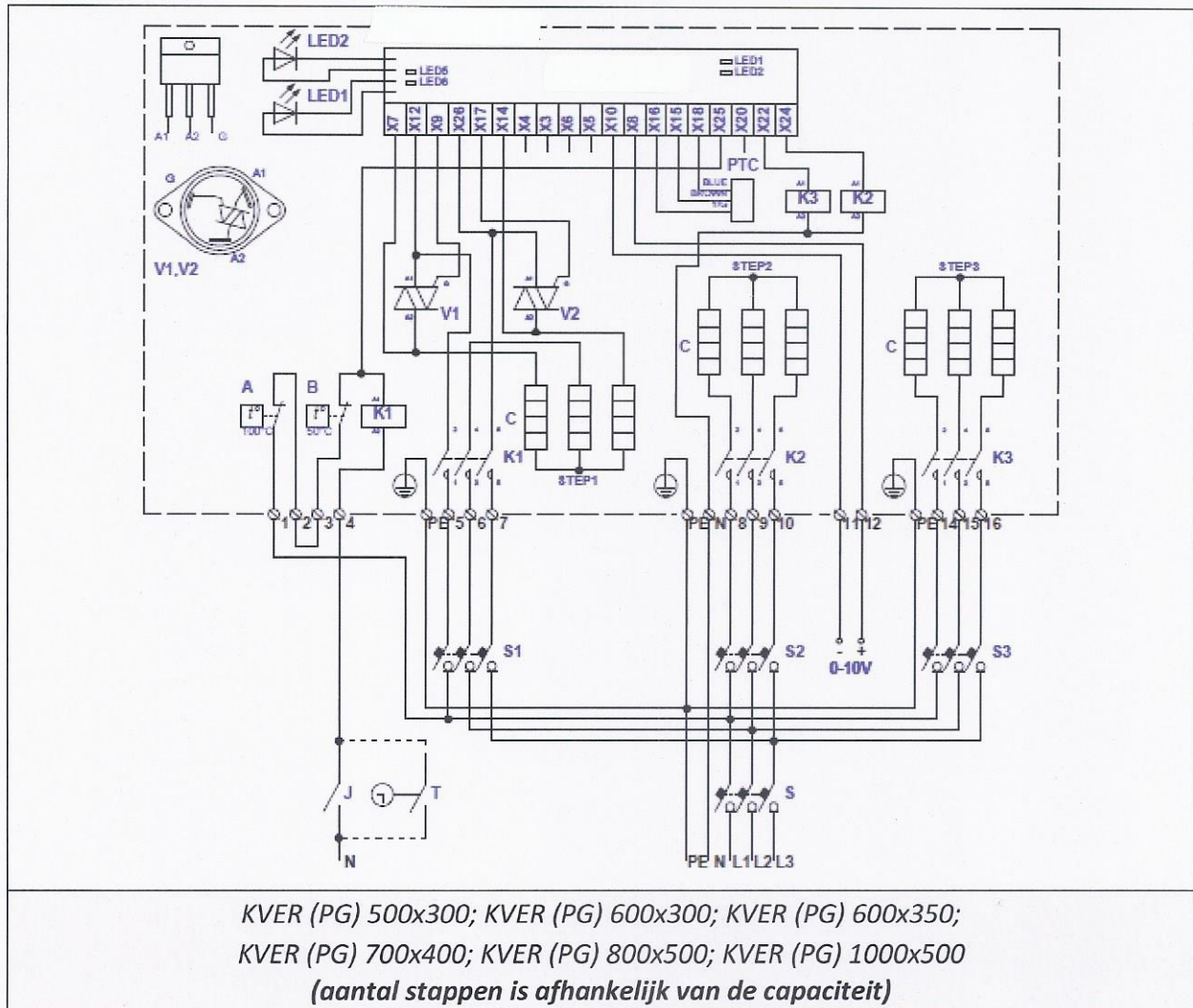
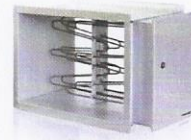


Fig. 58. Elektrisch aansluitschema van de verw warmer KVER (PG) NIS ...x.../...kW PTC/K



KVER • Rechthoekige elektrische verw warmer

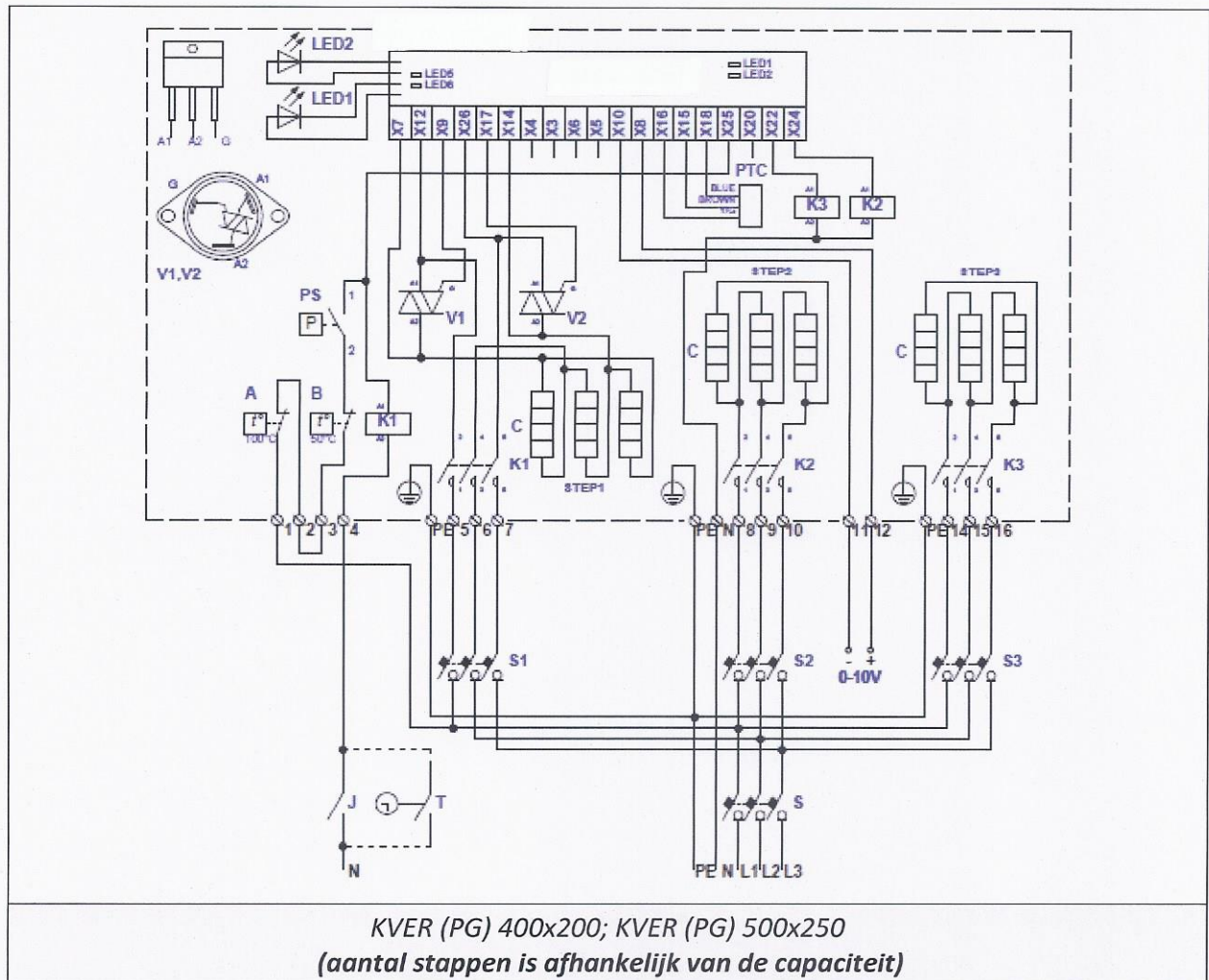
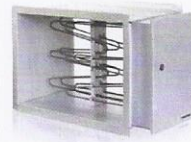


Fig. 59. Elektrisch aansluitschema van de verw warmer KVER (PG) NIS ...x.../...kW PH



KVER • Rechthoekige elektrische verwarmmer

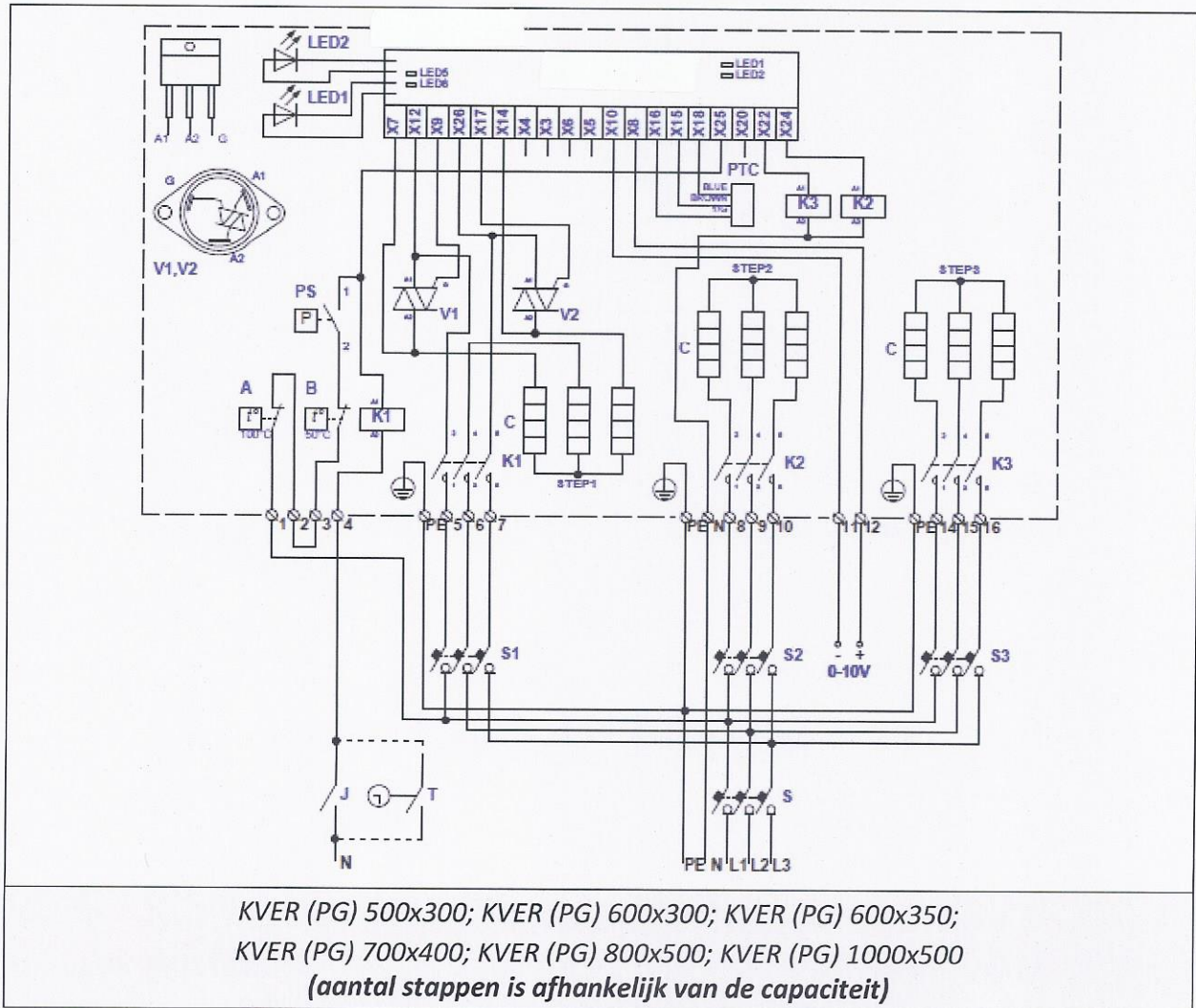


Fig. 60. Elektrisch aansluitschema van de verwarmmer KVER (PG) NIS ...x.../...kW PH