

KRRE • Kanaalrooster rechthoekig kanaal

OMSCHRIJVING

De KRRE kanaalroosters zijn geschikt voor zowel luchttoevoer als luchtafvoer en worden gemonteerd in wanden of op rechthoekige kanalen.

Met de meegeleverde speciale clips (zie afbeelding) klemt het rooster vast in het kanaal.

De lamellen kunnen zowel horizontaal als verticaal met de hand worden versteld om de luchtrichting aan te passen.

MATERIAAL

KRRE kanaalroosters worden gemaakt van gegalvaniseerd staal zonder hecht- of naadlassen en zijn beschermd tegen corrosie. Ze worden voorzien van poedercoating RAL 9016.

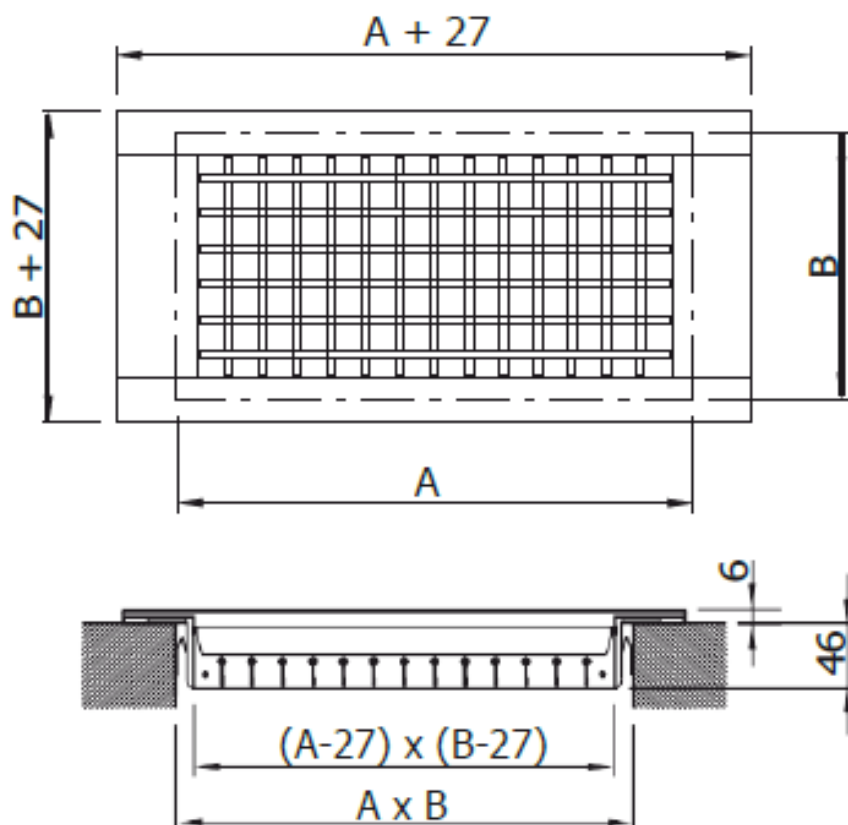
BESTELCODE

KRRE-1-1-1-aaa-bbb

aaa: lengte in mm

bbb: hoogte in mm

AFMETINGEN



KRRE • Kanaalrooster rechthoekig kanaal

<i>Typ e</i>	<i>afmeting AxB [mm]</i>	<i>Oppervlakte [m²]</i>
KRRE-1-1-1-200-100	200x100	0,0098
KRRE-1-1-1-200-150	200x150	0,0147
KRRE-1-1-1-200-200	200x200	0,0196
KRRE-1-1-1-225-125	225x125	0,0138
KRRE-1-1-1-225-75	225x75	0,0083
KRRE-1-1-1-250-150	250x150	0,0184
KRRE-1-1-1-250-200	250x200	0,0245
KRRE-1-1-1-250-250	250x250	0,0306
KRRE-1-1-1-300-100	300x100	0,0152
KRRE-1-1-1-300-150	300x150	0,0224
KRRE-1-1-1-300-200	300x200	0,0299
KRRE-1-1-1-325-125	325x125	0,0202
KRRE-1-1-1-325-225	325x225	0,0364
KRRE-1-1-1-400-200	400x200	0,0432
KRRE-1-1-1-400-250	400x250	0,0540
KRRE-1-1-1-400-300	400x300	0,0648
KRRE-1-1-1-425-125	425x125	0,0287
KRRE-1-1-1-425-225	425x225	0,0516
KRRE-1-1-1-500-200	500x200	0,0547
KRRE-1-1-1-500-250	500x250	0,0684
KRRE-1-1-1-500-300	500x300	0,0821
KRRE-1-1-1-525-125	525x125	0,0359
KRRE-1-1-1-525-225	525x225	0,0646
KRRE-1-1-1-600-150	600x150	0,0453
KRRE-1-1-1-600-200	600x200	0,0640
KRRE-1-1-1-600-250	600x250	0,0341
KRRE-1-1-1-625-125	625x125	0,0182
KRRE-1-1-1-625-225	625x225	0,0097

KRRE • Kanaalrooster rechthoekig kanaal

TECHNISCHE GEGEVENS

Q [m3/h]	Type	200 x 100	200 x 150	200 x 200	225 x 75	225 x 125	250 x 150	250 x 200	250 x 250	300 x 100	300 x 150	300 x 200	325 x 125	325 x 225	400 x 200
50	X [m]				2,90										
	La [dB]				< 35										
	Pt [Pa]				0,80										
100	X [m]				5,40	3,20							2,50		
	La [dB]				< 35	< 35							< 35		
	Pt [Pa]				2,40	1,00							0,80		
150	X [m]	2,60	2,30		7,80	4,60							3,90	2,20	
	La [dB]	22,10	< 20		< 35	< 35							< 35	< 35	
	Pt [Pa]	8,10	5,10		4,90	2,00							1,50	0,70	
200	X [m]	3,20	2,80	2,40	10,10	6,00	2,40	2,20	2,40	2,60			5,00	2,90	
	La [dB]	27,10	22,10	< 20	35,10	< 35	< 20	< 18	< 18	< 20			< 35	< 35	
	Pt [Pa]	13,10	8,10	4,10	8,10	3,20	4,10	2,10	5,54	7,10			2,40	1,10	
250	X [m]	4,00	3,50	2,90	12,10	7,70	2,90	2,50	2,60	3,20	2,70	2,50	3,70	3,00	2,50
	La [dB]	33,10	28,10	20,10	35,10	35,10	20,10	18,10	22,50	24,10	< 20	< 18	26,10	21,10	17,10
	Pt [Pa]	20,10	12,10	6,10	11,60	4,60	6,10	6,10	10,00	16,10	8,60	9,10	17,10	14,10	12,10
300	X [m]	4,70	4,20	3,50	14,50	8,50	3,50	2,90	3,10	3,90	3,20	3,10	7,10	4,10	3,10
	La [dB]	37,10	32,10	25,10	< 40	35,10	25,10	21,10	26,50	29,10	21,10	18,10	< 35	< 35	< 35
	Pt [Pa]	29,10	18,10	8,10	16,70	6,60	8,10	10,10	11,50	13,10	6,30	5,70	5,00	2,10	1,10
350	X [m]	5,50	4,90	4,10	4,10	4,10	4,10	3,10	3,60	4,10	3,70	3,20	4,30	3,90	3,50
	La [dB]	41,10	36,10	29,10	36,10	29,10	29,10	26,10	29,00	33,10	25,10	22,10	35,10	30,10	25,10
	Pt [Pa]	39,10	24,10	11,10	29,10	19,10	11,10	9,10	14,50	17,10	7,60	12,70	35,10	31,10	29,10
400	X [m]	6,30	5,60	4,60	18,50	10,80	4,60	4,10	4,50	5,10	4,20	3,80	9,00	5,20	3,00
	La [dB]	44,10	39,10	32,10	40,10	< 40	32,10	28,10	32,50	36,10	28,10	23,10	< 35	< 35	< 20
	Pt [Pa]	51,10	32,10	15,10	27,90	11,00	15,10	11,10	18,50	23,10	10,10	8,10	8,20	3,50	4,00
500	X [m]		6,90	5,70	22,30	13,00	5,70	5,40	5,90	6,40	5,20	4,90	10,70	6,30	3,80
	La [dB]		45,10	37,10	< 45	< 40	37,10	32,10	36,50	41,10	33,10	30,10	35,10	< 35	20,10
	Pt [Pa]		49,10	23,10	41,70	16,40	23,10	20,10	26,50	35,10	15,10	12,10	12,30	5,20	10,10
600	X [m]			6,90	26,00	15,10	6,90				6,20	6,10	12,40	7,30	4,50
	La [dB]			42,10	45,10	40,10	42,10				38,10	35,10	< 40	35,10	25,10
	Pt [Pa]			33,10	57,80	22,80	33,10				22,10	20,10	17,00	7,20	14,10
700	X [m]			8,00		17,20	8,00				7,20	6,70	14,10	8,30	5,70
	La [dB]			45,10		< 45	45,10				41,10	40,10	40,10	< 40	29,10
	Pt [Pa]			45,10		30,00	45,10				30,10	24,10	22,40	9,40	14,10
800	X [m]					19,20						7,50	15,70	9,30	6,00
	La [dB]					45,10						35,10	< 45	< 40	32,10
	Pt [Pa]					38,10						30,10	28,50	12,00	11,10
900	X [m]												17,20	10,10	6,70
	La [dB]												45,10	40,10	35,10
	Pt [Pa]												35,10	14,80	13,10
1000	X [m]												18,80	11,20	7,30
	La [dB]												< 50	< 45	37,10
	Pt [Pa]												42,50	17,80	17,10
1200	X [m]													13,00	8,90
	La [dB]													45,10	42,10
	Pt [Pa]													24,70	24,10
1400	X [m]													14,80	10,40
	La [dB]													< 50	45,10
	Pt [Pa]													32,60	32,10
1600	X [m]													16,50	
	La [dB]													50,10	
	Pt [Pa]													41,50	
1800	X [m]													18,20	
	La [dB]													< 55	
	Pt [Pa]													51,20	
2000	X [m]														
	La [dB]														
	Pt [Pa]														
2500	X [m]														
	La [dB]														
	Pt [Pa]														

X (m) – worp in meters
P_i (Pa) – drukverlies
L_A (dB(A)) – geluidsdruk niveau

KRRE • Kanaalrooster rechthoekig kanaal

Q [m ³ /h]	Type	400 x 250	400 x 300	425 x 125	425 x 225	500 x 200	500 x 250	500 x 300	525 x 125	525 x 225	600 x 150	600 x 200	600 x 250	625 x 125	625 x 225	
50	X [m]															
	La [dB]															
	Pt [Pa]															
100	X [m]			2,15												
	La [dB]			< 35												
	Pt [Pa]			0,55												
150	X [m]			3,05	3,95				2,75					2,25		
	La [dB]			< 35	< 35				< 35					< 35		
	Pt [Pa]			1,05	0,55				0,85					0,75		
200	X [m]			3,85	4,75				3,45	4,05				2,95	3,35	
	La [dB]			< 35	< 35				< 35	< 35				< 35	< 35	
	Pt [Pa]			1,75	0,85				1,45	0,65				1,15	0,45	
250	X [m]			3,65	4,35				4,05	4,55				2,75	3,15	
	La [dB]			< 35	< 35				< 35	< 35				< 35	< 35	
	Pt [Pa]			2,35	1,95				2,55	2,25				2,35	3,75	
300	X [m]			5,45	6,05				4,95	5,15				4,15	4,35	
	La [dB]			< 35	< 35				< 35	,35				< 35	< 35	
	Pt [Pa]			3,35	1,55				2,75	1,15				2,15	0,85	
350	X [m]			6,35	6,65				5,65	5,85				5,65	5,45	
	La [dB]			< 35	< 35				< 35	< 35				< 35	< 35	
	Pt [Pa]			6,05	2,15				4,35	2,35				2,45	1,65	
400	X [m]	2,55	2,65	6,85	7,15				6,25	6,05				5,25	5,15	
	La [dB]	< 14	< 14	< 35	< 35				< 35	< 35				< 35	< 35	
	Pt [Pa]	6,25	6,35	5,55	2,45				4,55	1,85				3,55	1,25	
500	X [m]	3,34	3,45	8,15	8,15	3,45	3,60	3,75	7,55	6,85	3,05	3,15	4,50	6,35	5,75	
	La [dB]	18,05	18,15	< 35	< 35	< 20	< 20	< 20	< 35	< 35	< 18	< 20	< 20	< 35	< 35	
	Pt [Pa]	9,05	9,15	8,25	3,55	3,15	4,60	6,15	6,65	2,65	2,05	2,15	3,50	5,25	1,85	
600	X [m]	4,10	4,25	9,45	8,95	4,05	4,15	4,85	8,75	7,65	3,45	3,75	5,50	7,35	6,45	
	La [dB]	22,05	22,15	35,15	< 35	20,15	22,50	24,50	35,15	< 35	< 18	< 20	< 20	35,15	< 35	
	Pt [Pa]	12,05	12,15	11,35	4,95	4,15	7,50	8,15	9,25	3,65	3,10	3,15	4,50	7,25	2,55	
700	X [m]	5,05	5,25	10,65	9,75	4,75	5,15	4,85	9,95	8,35	4,10	4,35	6,80	8,35	7,05	
	La [dB]	22,15	23,15	< 40	35,15	24,15	25,60	46,50	< 40	< 35	20,10	20,15	24,50	< 40	< 35	
	Pt [Pa]	9,85	10,15	14,95	6,45	5,15	5,55	5,45	12,15	4,75	3,10	3,15	4,50	9,45	3,25	
800	X [m]	5,15	5,35	11,85	10,55	5,35	5,85	5,95	11,05	8,95	4,65	4,95	6,50	9,35	7,55	
	La [dB]	29,85	30,15	40,15	< 40	27,15	29,00	31,15	40,15	35,15	22,15	24,15	< 40	< 40	< 35	
	Pt [Pa]	6,85	7,15	19,05	8,15	7,15	7,40	8,25	15,35	5,95	5,05	5,15	9,50	12,05	4,15	
900	X [m]	6,10	6,25	12,95	11,25	6,05	6,25	6,35	12,25	9,65	5,40	5,55	8,50	10,15	8,15	
	La [dB]	30,05	30,15	< 45	< 40	30,15	31,00	32,15	< 45	< 40	24,50	26,15	32,50	40,15	35,15	
	Pt [Pa]	9,95	10,15	23,45	10,05	8,15	8,40	9,15	18,95	7,35	5,95	6,15	9,50	14,85	5,05	
1000	X [m]	6,95	7,15	14,15	11,95	6,65	6,95	7,55	12,15	10,15	6,08	6,05	9,50	11,25	8,65	
	La [dB]	31,15	32,15	< 45	40,15	33,15	34,50	35,65	< 45	< 40	27,50	29,15	< 45	< 45	< 40	
	Pt [Pa]	12,15	14,15	28,35	12,15	10,15	10,25	12,50	22,85	8,85	6,95	7,15	14,50	17,85	6,15	
1200	X [m]	8,05	8,35	16,35	13,25	7,95	8,15	9,50	15,55	11,35	7,10	7,25	12,00	13,05	9,55	
	La [dB]	37,15	39,15	45,15	< 45	37,15	37,95	39,15	45,15	40,15	31,15	33,15	39,50	45,15	< 40	
	Pt [Pa]	19,55	20,15	39,35	16,75	15,15	15,65	16,15	31,75	12,15	9,85	10,15	16,50	24,75	8,45	
1400	X [m]	9,85	10,15	18,45	14,45	10,05	10,45	12,45	17,65	12,35	8,45	8,45	12,50	14,85	10,45	
	La [dB]	40,05	41,15	< 50	45,15	41,15	42,56	42,98	< 50	< 45	35,45	37,15	< 50	< 50	< 40	
	Pt [Pa]	26,55	28,15	51,85	22,05	20,15	20,45	22,50	41,85	16,05	13,50	14,15	28,50	32,65	11,15	
1600	X [m]				15,65					13,35	11,00	11,15	12,50	16,55	11,35	
	La [dB]				< 50					45,15	29,10	31,15	45,60	50,15	40,15	
	Pt [Pa]				28,05					20,35	14,50	16,15	32,50	41,55	14,05	
1800	X [m]				16,75					14,25	8,50	10,85	16,50	18,25	12,15	
	La [dB]				50,15					< 50	40,15	43,15	< 55	< 55	< 45	
	Pt [Pa]				34,65					25,15	20,15	23,15	39,50	51,25	17,15	
2000	X [m]				17,75					15,15	10,05	12,05	14,50		12,85	
	La [dB]				< 55					50,15	44,15	46,15	50,50		< 45	
	Pt [Pa]				41,85					30,35	26,50	28,15	32,50		20,95	
2500	X [m]				19,65					16,75					14,35	
	La [dB]				< 55					< 50					45,15	
	Pt [Pa]				57,95					42,05					29,05	

X (m) — worp in meters
 P_t(Pa) — drukverlies
 L_A(dB(A)) — geluidsrukniveau

KRRE • Kanaalrooster rechthoekig kanaal



KRRE

Voor verdere informatie en / of selecties neem contact op met Lucht & Ventilatie