

## **GB • Geluidgedempte bocht**

### **OMSCHRIJVING**

De GB geluidgedempte bocht wordt gebruikt voor ventilatiesystemen waarbij de rechte demper GR of GRG niet geplaatst kan worden vanwege de lengte.

De geluidgedempte bocht wordt voorzien van rubberen afdichtingen.

De GB geluidgedempte bochten worden vanaf diameter 355 mm voorzien van 2 los geleverde flenzen met rubberen afdichtingen.

GB geluidgedempte bochten met 50 mm isolatie zijn verkrijgbaar in de diameters: 125 / 160 / 200 / 250 / 315 mm

GB geluidgedempte bochten met 100 mm isolatie zijn verkrijgbaar in de diameters 125 / 160 / 200 / 250 / 315 / 400 / 500 / 630 mm

### **MATERIAAL**

De geluidgedempte bocht bestaat uit 2 delen. Binnenste deel bestaat uit geperforeerd plaatstaal. De ruimte tussen binnenste en buitenste deel is opgevuld met geluidsabsorberend materiaal. Binnenste deel is geïsoleerd met stof om te voorkomen dat geluidsabsorberend materiaal meegezogen wordt in het kanaal.

De behuizing van de GB geluidgedempte bocht is gemaakt van gegalvaniseerd plaatstaal.

### **BESTELCODE**

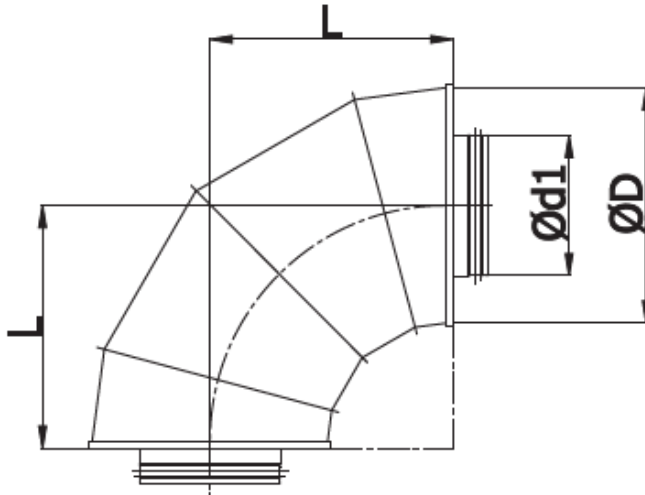
**GB-aaa-bbb**

**aaa:           isolatie 50 mm of 100 mm**

**bbb:           diameter in mm**

### **AFMETINGEN**

**GB • Geluidgedempte bocht**



## **GB • Geluidgedempte bocht**

### **GB-50 - 50 mm isolatie**

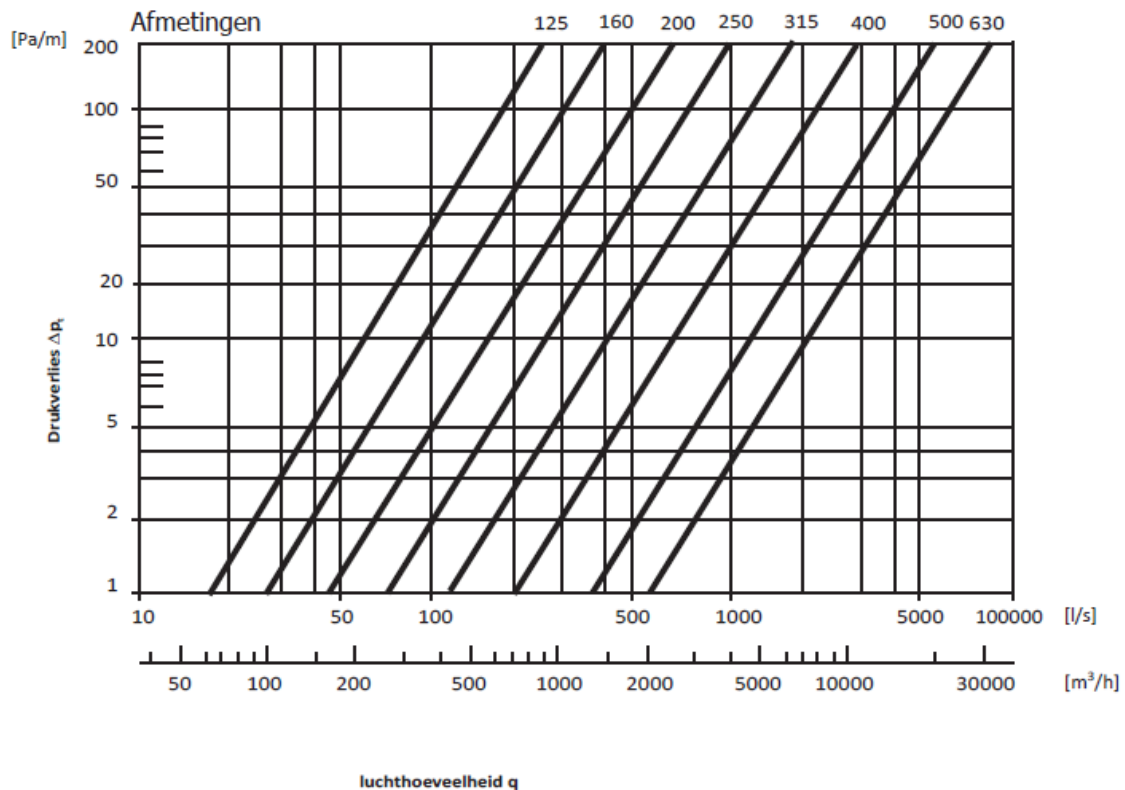
$\varnothing d_1$ [mm]	L [mm]	D [mm]	demping [dB] per frequentie [Hz]							gewicht [kg]
			125	250	500	1000	2000	4000	8000	
125	200	224	2	6	14	29	30	31	24	4
160	240	260	3	6	14	26	34	30	25	6
200	305	315	3	8	20	26	32	30	25	10
250	370	355	2	6	17	29	28	24	22	11
315	370	450	3	7	13	15	15	14	12	18

### **GB-100 - 100 mm isolatie**

$\varnothing d_1$ [mm]	L [mm]	D [mm]	demping [dB] per frequentie [Hz]							gewicht [kg]
			125	250	500	1000	2000	4000	8000	
125	260	315	6	13	22	25	35	39	33	9
160	280	355	7	14	18	26	38	33	25	11
200	325	400	6	15	22	29	34	32	27	15
250	370	450	4	11	16	27	28	26	22	20
315	375	500	4	11	15	18	17	15	14	21
400	420	600	5	9	14	14	15	14	12	30
500	485	710	5	13	19	14	13	12	10	42
630	610	800	6	14	17	13	12	12	11	62

**GB • Geluidgedempte bocht**

**TECHNISCHE GEGEVENS**



**GB**

**Voor verdere informatie en / of selecties neem contact op met Lucht & Ventilatie**