

TLSHG • Dakventilatoren horizontaal uitblazend



TLSHG

OMSCHRIJVING

Robust long-cased axial fans, with chimney pot and hood for mounting on the roof.

Fan:

- Airflow direction from motor to impeller.
- Impellers made from cast aluminium.
- Sheet steel tubular casing.

Motor:

- IE3 efficiency motors for powers equal to or greater than 0.75kW except single-phase, 2-speed and 8-pole.
- Class F motors, with ball bearings, IP55 protection.
- Single-phase 230V-50Hz, and three-phase 230/400V-50Hz (up to 4kW) and 400/690V-50Hz (capacities over 4kW).
- Fan working temperature: -25°C + 50°C.

Finish:

- Anticorrosive finish in polyester resin polymerised at 190°C, after alkaline degreasing with phosphate-free nanotechnology treatment.

On request:

- Airflow direction from impeller to motor.
- 100% reversible impellers.
- Special windings for different voltages.
- ATEX certification, Category 3.

TLSHG • Dakventilatoren horizontaal uitblazend

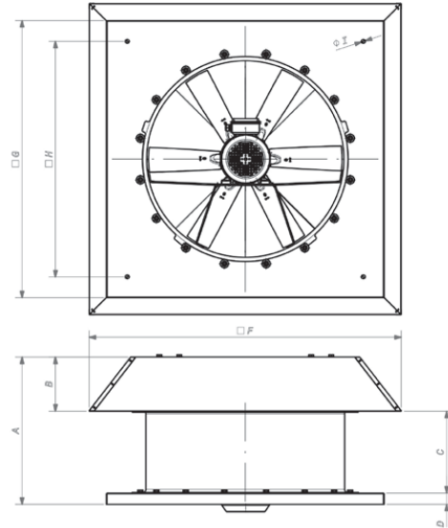
AFMETINGEN

Dimensiones mm

Dimensions in mm

Abmessungen in mm

Dimensions mm



	A	B	C	D	F	G	H	I
TLSHG-71	532	195	297	40	1120	1000	850	14
TLSHG-80	560	214	297	50	1252	1150	1000	14
TLSHG-90	652	232	370	50	1380	1250	1000	14
TLSHG-100	745	250	445	50	1527	1250	1250	14

GELUID

Características acústicas

Espectro de potencia sonora Lw(A) en dB(A) por banda de frecuencia en Hz

Valores tomados a la aspiración con caudal máximo.
Values taken at inlet with maximum airflow.
Messwerte an der Ansaugseite bei maximalem Volumenstrom
Valeurs prises à l'aspiration avec débit maximum.

Modelo	63	125	250	500	1000	2000	4000	8000
71-4-2	53	74	81	86	89	85	78	67
71-6-0,75	41	62	69	74	77	73	66	55
80-4-3	56	77	84	89	92	88	81	70
80-4-4	57	78	85	90	93	89	82	71
80-6-1,5	46	67	74	79	82	78	71	60
80-6-2	47	68	75	80	83	79	72	61
90-4-4	61	82	89	94	97	93	86	75
90-4-5,5	63	84	91	96	99	95	88	77
90-4-7,5	65	86	93	98	101	97	90	79
90-4-10	66	87	94	99	102	98	91	80
90-6-2	51	72	79	84	87	83	76	65
90-6-3	52	73	80	85	88	84	77	66
90-6-4	53	74	81	86	89	85	78	67
100-4-10	69	90	97	102	105	101	94	83
100-4-15	70	91	98	103	106	102	95	84
100-4-20	71	92	99	104	107	103	96	85
100-6-3	58	79	86	91	94	90	83	72
100-6-4	59	80	87	92	95	91	84	73
100-6-5,5	60	81	88	93	96	92	85	74

Acoustic features

Sound power Lw(A) spectrum in dB(A) via frequency band in Hz.

Akustische Eigenschaften

Schallspektrum Lw(A) in dB(A) pro Frequenzband in Hz.

Valores tomados a la descarga con caudal máximo.
Values taken at outlet with maximum airflow.
Messwerte an der Auslassseite bei maximalem Volumenstrom
Valeurs prises au refoulement avec débit maximum.

Modelo	63	125	250	500	1000	2000	4000	8000
71-4-2	50	71	78	83	86	82	75	64
71-6-0,75	38	59	66	71	74	70	63	52
80-4-3	53	74	81	86	89	85	78	67
80-4-4	54	75	82	87	90	86	79	68
80-6-1,5	44	65	72	77	80	76	69	58
80-6-2	45	66	73	78	81	77	70	59
90-4-4	58	79	86	91	94	90	83	72
90-4-5,5	60	81	88	93	96	92	85	74
90-4-7,5	62	83	90	95	98	94	87	76
90-4-10	63	84	91	96	99	95	88	77
90-6-2	49	70	77	82	85	81	74	63
90-6-3	50	71	78	83	86	82	75	64
90-6-4	51	72	79	84	87	83	76	65
100-4-10	66	87	94	99	102	98	91	80
100-4-15	67	88	95	100	103	99	92	81
100-4-20	68	89	96	101	104	100	93	82
100-6-3	56	77	84	89	92	88	81	70
100-6-4	57	78	85	90	93	89	82	71
100-6-5,5	58	79	86	91	94	90	83	72

Caractéristiques acoustiques

Spectre de puissance sonore Lw(A) en dB(A) par plage de fréquence en Hz

TLSHG • Dakventilatoren horizontaal uitblazend

TECHNISCHE GEGEVENS

<i>Características técnicas</i>		<i>Technical characteristics</i>			<i>Technische Daten</i>		<i>Caractéristiques techniques</i>			
Modelo Model Modell Modèle	Velocidad Speed Drehzahl Vitesse (r/min)	Intensidad máxima admisible Maximum admissible current Maximal zulässige Stromstärke Intensité maximale admissible (A) 230V 400V 690V			Potencia instalada Installed Power Nenn-leistung Puissance installée (kW)	Caudal máximo Maximum Airflow Maximaler Volumenstrom Débit maximum (m³/h)	Nivel presión sonora ⁽¹⁾ Sound pressure level ⁽¹⁾ Schalldruckpegel ⁽¹⁾ Niveau pression acoustique ⁽¹⁾ dB(A)		Peso aprox. Approx. weight Ung. Gewicht Poids approx. (kg)	According ErP (kg)
						Aspiración/Inlet Descarga/Outlet				
TLSHG-71-4T-2 IE3	1440	5,41	3,11	1,50	16150	69	66	98	2015	
TLSHG-71-6T-0.75	900	2,99	1,73	0,55	14000	57	54	82	2015	
TLSHG-80-4T-3 IE3	1435	7,93	4,56	2,20	23504	72	69	122	2015	
TLSHG-80-4T-4 IE3	1440	10,70	6,15	3,00	27600	73	70	128	2015	
TLSHG-80-6T-1.5 IE3	945	4,68	2,69	1,10	19412	62	60	121	2015	
TLSHG-80-6T-2 IE3	950	6,43	3,70	1,50	22172	63	61	123	2015	
TLSHG-90-4T-4 IE3	1440	10,70	6,15	3,00	32001	77	74	152	2015	
TLSHG-90-4T-5.5 IE3	1450	13,90	8,00	4,00	35052	79	76	158	2015	
TLSHG-90-4T-7.5 IE3	1465	10,30	5,97	5,50	38456	81	78	184	2015	
TLSHG-90-4T-10 IE3	1465	13,90	8,06	7,50	41308	82	79	241	2015	
TLSHG-90-6T-2 IE3	950	6,43	3,70	1,50	27006	67	65	150	2015	
TLSHG-90-6T-3 IE3	950	9,08	5,22	2,20	29256	68	66	160	2015	
TLSHG-90-6T-4 IE3	970	12,00	6,91	3,00	32016	69	67	164	2015	
TLSHG-100-4T-10 IE3	1465	13,90	8,06	7,50	47564	85	82	265	2015	
TLSHG-100-4T-15 IE3	1470	20,90	12,10	11,00	51336	86	83	293	2015	
TLSHG-100-4T-20 IE3	1465	27,90	16,20	15,00	54980	87	84	315	2015	
TLSHG-100-6T-3 IE3	950	9,08	5,22	2,20	32476	74	72	184	2015	
TLSHG-100-6T-4 IE3	970	12,00	6,91	3,00	35420	75	73	188	2015	
TLSHG-100-6T-5.5 IE3	960	15,60	8,99	4,00	40020	76	74	210	2015	

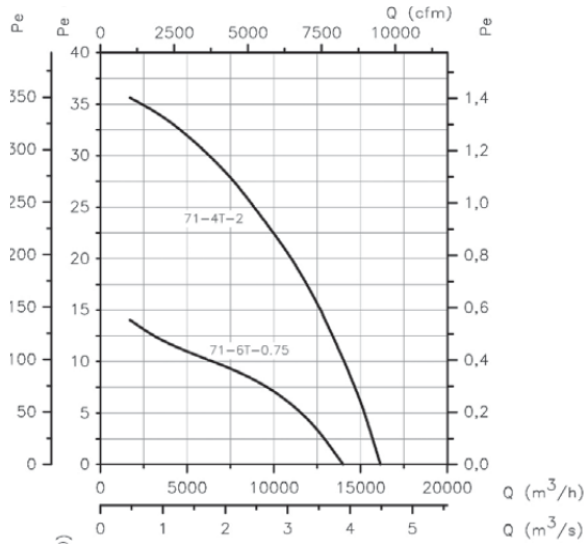
(1) Los valores de los niveles sonoros, son presiones en dB(A) medidos a 6 metros, en campo libre. / (1) The sound level values are free field measurements of pressure in dB(A) at a distance of 6 m. / (1) Die Schallpegelwerte sind Angaben in dB(A), gemessen in einem Abstand von 6 Metern auf freiem Feld. / (1) Les valeurs des niveaux sonores sont des pressions en dB(A) mesurées à 6 mètres, en champ libre.

TLSHG • Dakventilatoren horizontaal uitblazend

KARAKTERISTIEK

Curvas características

Q= Caudal en m³/h, m³/s y cfm.
Pe= Presión estática en mmH2O, Pa e inwg.



Characteristic curves

Q = Airflow in m³/h, m³/s and cfm.
Pe = Static pressure in mmH2O, Pa and inWS.

Kennlinien

Q= Volumenstrom in m³/h, m³/s und cfm.
Pe = Statischer Druck in mmH2O, Pa und inWS.

Curbes caractéristiques

Q= Débit en m³/h, m³/s et cfm.
Pe = Pression statique en mmH2O, Pa et inwg.

