

## RR-MRS • Ronde regelklep / rubberen kanaalafdichting, servomotor

### OMSCHRIJVING

De RR-MRS ronde regelklep geschikt voor servomotoren is ontworpen om afgewerkt te kunnen worden met maximaal 50 mm isolatie (zie afbeelding). RR-MRS ronde regelklep is toe te passen op plaatsen waar een 100 % afdichting van de luchtstroming niet perse benodigd is.

Aan de bovenzijde is een plaat gemonteerd waarop een servomotor gemonteerd kan worden.

RR-MRS ronde regelkleppen geschikt voor servomotor zijn verkrijgbaar in diameters vanaf 80 mm tot en met 630 mm. Indien de RR-MRS buiten geplaatst wordt dient deze beschermd te worden tegen weersinvloeden.

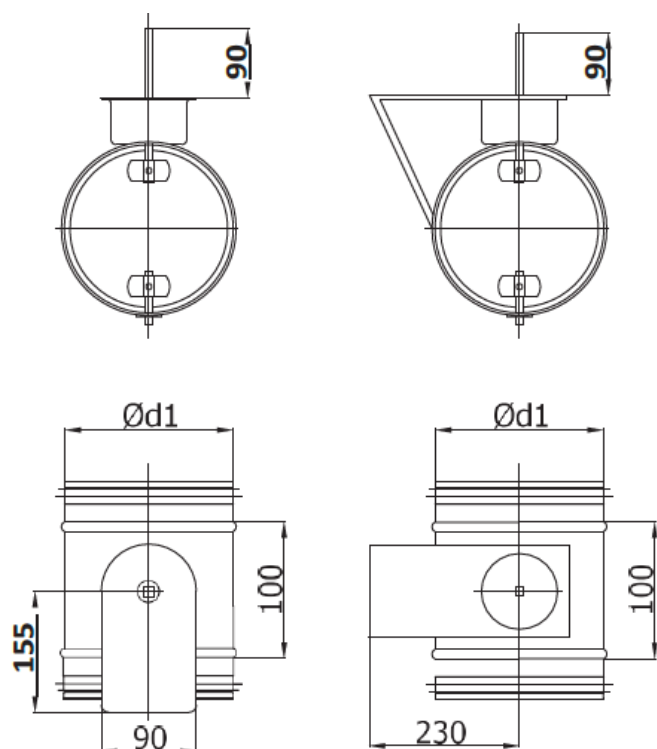
RR-MRS ronde regelklep heeft rubberen afdichtingen voor in het kanaal en geen rubberen klepafdichting.

### BESTELCODE

RR-MRS-aaa

aaa:            diameter in mm

### AFMETINGEN



**RR-MRS • Ronde regelklep / rubberen kanaalafdichting, servomotor**

$\varnothing d_1$ [mm]	gewicht [kg]
80	0,6
100	0,7
125	0,8
160	0,9
200	1,1
250	1,4
315	1,7
355	2,2
400	2,7
450	3,7
500	4,3
560	5,0
630	5,8

**RR-MRS**

**Voor verdere informatie en / of selecties neem contact op met Lucht & Ventilatie**