

RR-MRRS • Ronde regelklep rubber kanaal- en klepafdichting, servo

OMSCHRIJVING

De RR-MRRS ronde regelklep geschikt voor servomotoren is ontworpen om afgewerkt te kunnen worden met 50 mm isolatie (zie afbeelding). RR-MRRS ronde regelklep is toe te passen op plaatsen waar 100 % afdichting van de luchtstroming benodigd is.

Aan de bovenzijde is een plaat gemonteerd waarop een servomotor gemonteerd kan worden.

RR-MRRS ronde regelklep geschikt voor servomotor heeft rubberen afdichtingen voor in het kanaal en een rubberen afdichting van het klepblad en zijn verkrijgbaar in diameters vanaf 80 mm tot en met 630 mm. Indien de RR-MRRS buiten geplaatst wordt dient deze beschermd te worden tegen weersinvloeden.

MATERIAAL

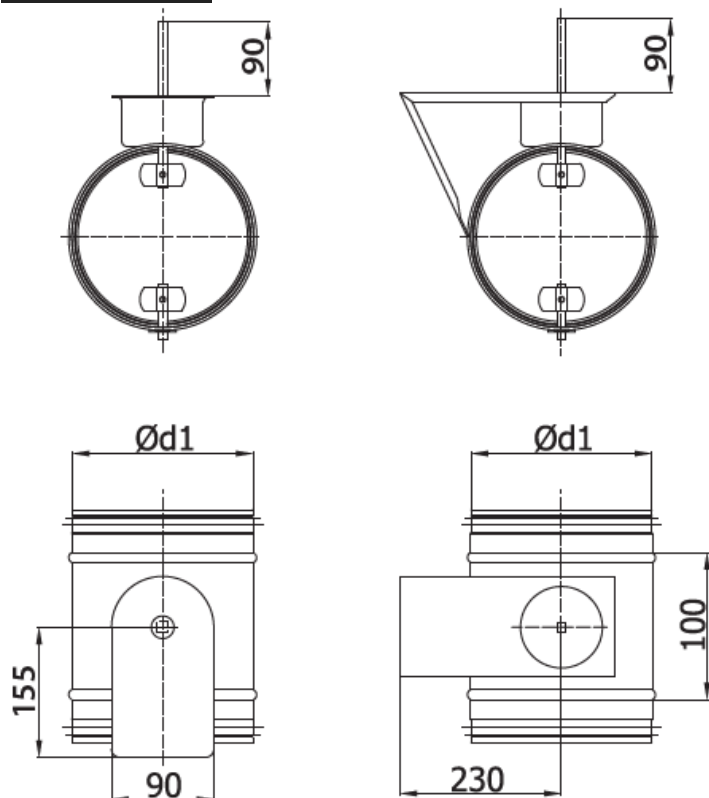
Klep is van gegalvaniseerd staal.

BESTELCODE

RR-MRRS-aaa

aaa: diameter in mm

AFMETINGEN



RR-MRRS • Ronde regelklep rubber kanaal- en klepafdichting, servo

$\varnothing d_1$ [mm]	gewicht [kg]
80	0,6
100	0,7
125	0,8
160	0,9
200	1,2
250	1,5
315	1,8
355	2,3
400	2,8
450	3,8
500	4,5
560	5,2
630	6,0



RR-MRRS

Voor verdere informatie en / of selecties neem contact op met Lucht & Ventilatie