

## RR-MRR • Ronde regelklep met rubberen kanaal- en klepafdichting

### OMSCHRIJVING

De RR-MRR ronde regelklep is ontworpen om afgewerkt te kunnen worden met 50 mm isolatie (zie afbeelding). RR-MRR ronde regelklep is toe te passen op plaatsen waar 100 % afdichting van de luchtstroming benodigd is.

Aan de bovenzijde is af te lezen wat de klepstand is tussen 0° en 90° welke vastgezet kan worden met een schroef.

Vanaf diameter 355 mm is er een extra versterking aangebracht (zie afbeelding)

RR-MRR ronde regelklep heeft rubberen afdichtingen voor in het kanaal en een rubberen afdichting van het klepblad.

### MATERIAAL

Klep is van gegalvaniseerd staal.

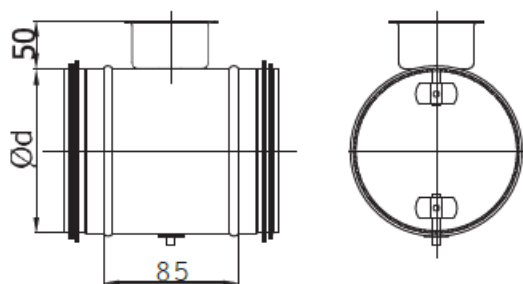
### BESTELCODE

RR-MRR-aaa

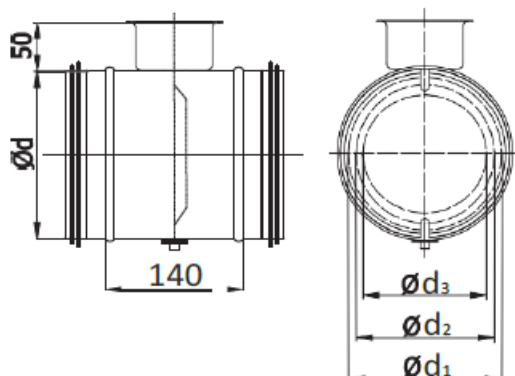
aaa:            diameter in mm

### AFMETINGEN

Voor  $d_1 < 355$  mm is de klep gemonteerd met twee korte stangen



Voor  $d_1 \geq 355$  mm is de klep gemonteerd met 1 lange stang



## **RR-MRR • Ronde regelklep met rubberen kanaal- en klepafdichting**

$\varnothing d$ nom [mm]	$\varnothing d_1$ nom [mm]	$\varnothing d_2$ nom [mm]	$\varnothing d_3$ nom [mm]	gewicht [kg]
80	-	-	-	0,40
100	-	-	-	0,45
125	-	-	-	0,55
140	-	-	-	0,60
150	-	-	-	0,65
160	-	-	-	0,70
180	-	-	-	0,75
200	-	-	-	0,80
224	-	-	-	0,90
250	-	-	-	1,20
280	-	-	-	1,40
300	-	-	-	1,50
315	-	-	-	1,60
355*	330	263	295	2,70
400*	330	263	295	3,30
450*	370	337	293	4,50
500*	370	337	293	5,00
560*	490	457	413	6,30
600 *	490	457	413	6,70
630*	490	457	413	7,20

\*geproduceerd met extra versteviging

**RR-MRR • Ronde regelklep met rubberen kanaal- en klepafdichting**



**RR-MRR**

**Voor verdere informatie en / of selecties neem contact op met Lucht & Ventilatie**