

RR-MR • Ronde regelklep met rubberen kanaalafdichting

OMSCHRIJVING

De RR-MR ronde regelklep is ontworpen om afgewerkt te kunnen worden met 50 mm isolatie (zie afbeelding). RR-MR ronde regelklep is toe te passen op plaatsen waar een 100 % afdichting van de luchtstroming niet perse benodigd is.

Aan de bovenzijde is af te lezen wat de klepstand is tussen 0° en 90° welke vastgezet kan worden met een schroef.

Vanaf diameter 355 mm is er een extra versterking aangebracht (zie afbeelding)

RR-MR ronde regelklep heeft rubberen afdichtingen voor in het kanaal en geen rubberen klepafdichting.

MATERIAAL

Klep is van gegalvaniseerd staal.

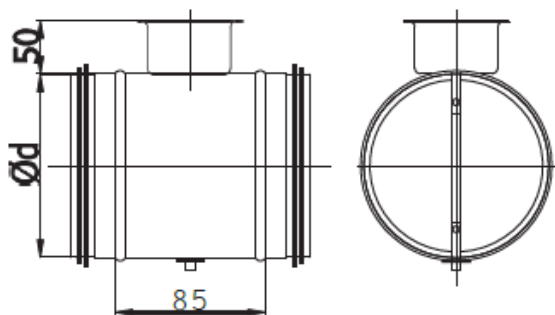
BESTELCODE

RR-MR-aaa

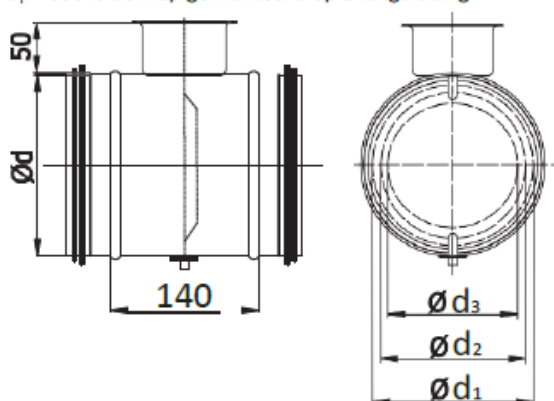
aaa: diameter in mm

AFMETINGEN

Voor $d_1 < 355$ mm is de klep gemonteerd op 2 korte stangen



Voor $d_1 \geq 355$ mm is de klep gemonteerd op 1 lange stang



RR-MR • Ronde regelklep met rubberen kanaalafdichting

$\varnothing d$ nom [mm]	$\varnothing d_1$ nom [mm]	$\varnothing d_2$ nom [mm]	$\varnothing d_3$ nom [mm]	gewicht [kg]
80*	-	-	-	0,40
100*	-	-	-	0,45
125*	-	-	-	0,55
140*	-	-	-	0,60
150*	-	-	-	0,65
160*	-	-	-	0,70
180*	-	-	-	0,75
200*	-	-	-	0,80
224*	-	-	-	0,90
250*	-	-	-	1,20
280*	-	-	-	1,40
300*	-	-	-	1,50
315*	-	-	-	1,60
355**	330	295	263	2,70
400**	330	295	263	3,30
450**	370	337	293	4,50
500**	370	337	293	5,00
560**	490	457	413	6,30
600**	490	457	413	6,70
630**	490	457	413	7,20

*geproduceerd met geperst binnendeel

** Voor kleppen van boven de 630 mm wordt de RER-MR, rechthoekige klep met ronde aansluitingen gebruikt.

RR-MR • Ronde regelklep met rubberen kanaalafdichting



RR-MR

Voor verdere informatie en / of selecties neem contact op met Lucht & Ventilatie