

RPR2 • Rond plafondrooster

OMSCHRIJVING

De RPR2 ronde plafondroosters worden gebruikt als toevoerrooster.

De temperatuur welke toegevoerd wordt mag hoger of lager zijn dan de heersende temperatuur in de ruimte.

RPR2 roosters zijn geschikt voor constante of variabele luchthoeveelheden.

MATERIAAL

Gegalvaniseerd staal, standaard afgewerkt met RAL 9010 poedercoating.

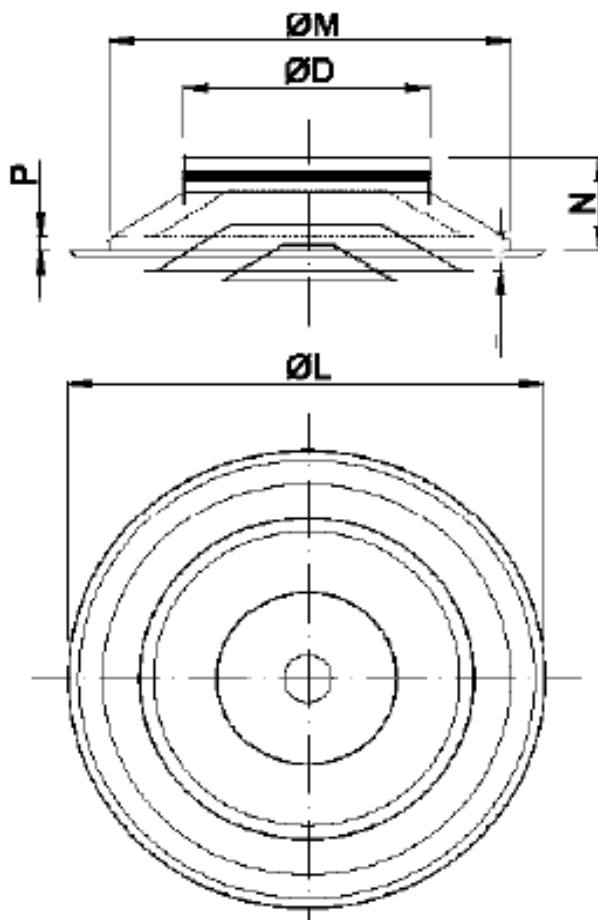
Op aanvraag kan elke gewenste RAL-kleur worden toegepast.

BESTELCODE

RPR2-aaa

aaa: Type (zie onderstaand)

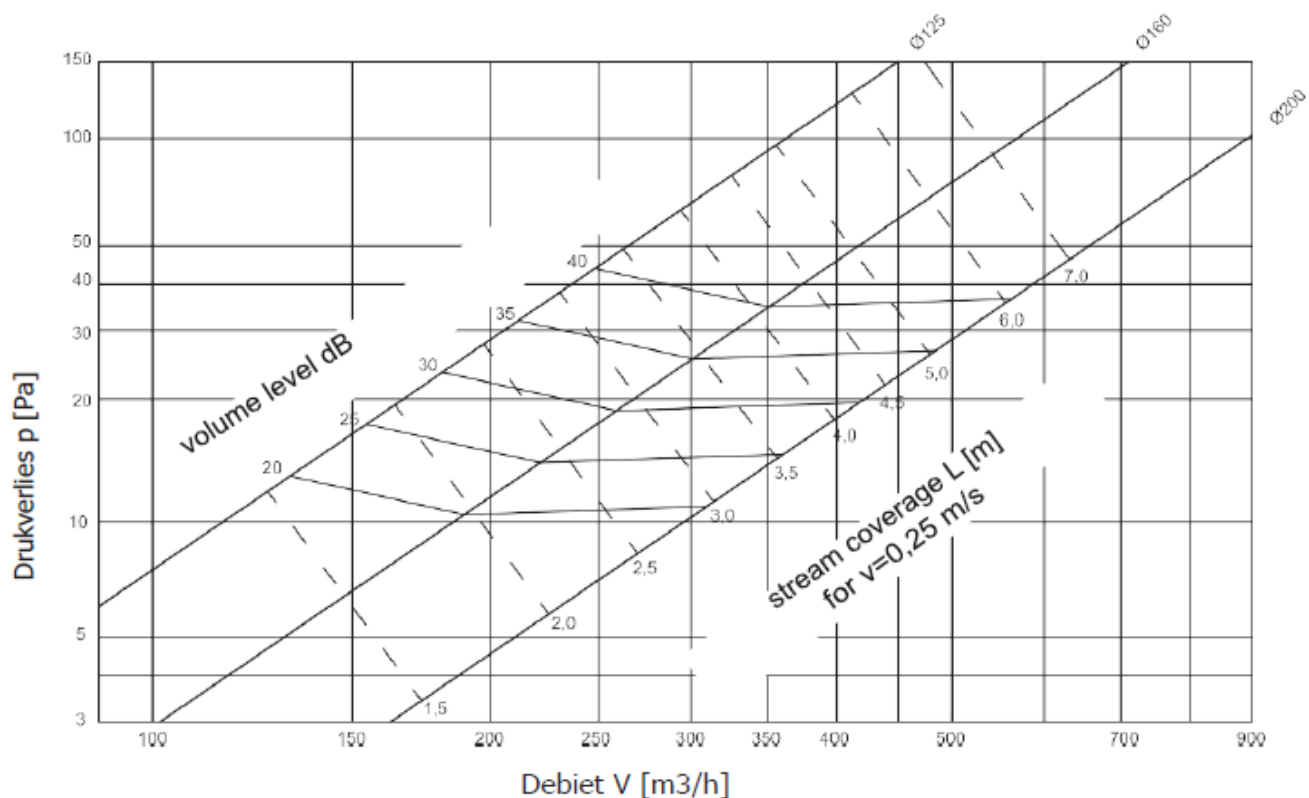
AFMETINGEN



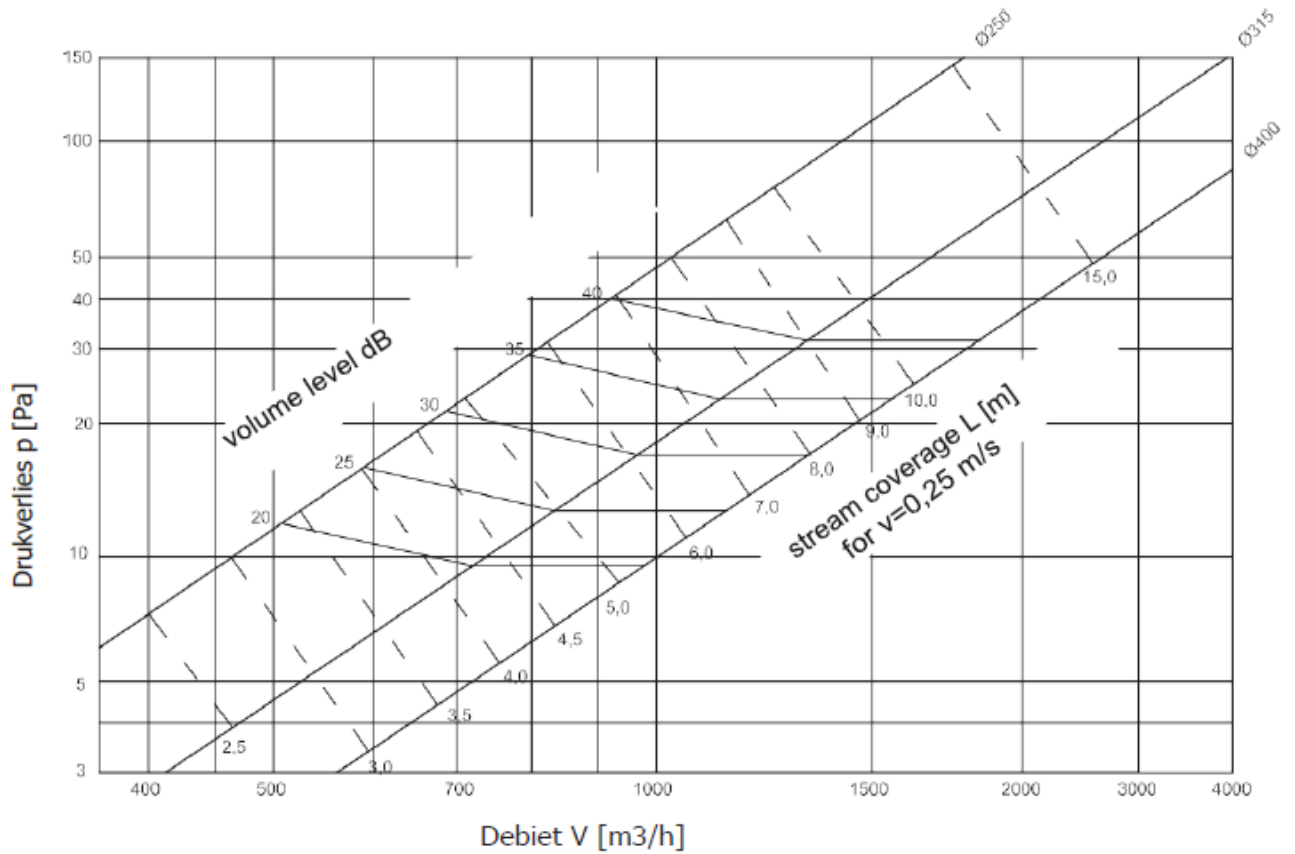
RPR2 • Rond plafandrooster

Type	$\varnothing D$ [mm]	$\varnothing L$ [mm]	$\varnothing M$ [mm]	N [mm]
125	124	305	270	82
160	159	305	270	82
200	199	378	330	84
250	249	477	420	99
315	314	591	530	116
400	398	690	630	128

TECHNISCHE GEGEVENS



RPR2 • Rond plafandrooster



RPR2

Voor verdere informatie en / of selecties neem contact op met Lucht & Ventilatie