

AR-2 • Afdichtrozet

OMSCHRIJVING

Het AR-2 afdichtrozet is er speciaal voor om een rond ventilatiegat netjes af te dichten.

MATERIAAL

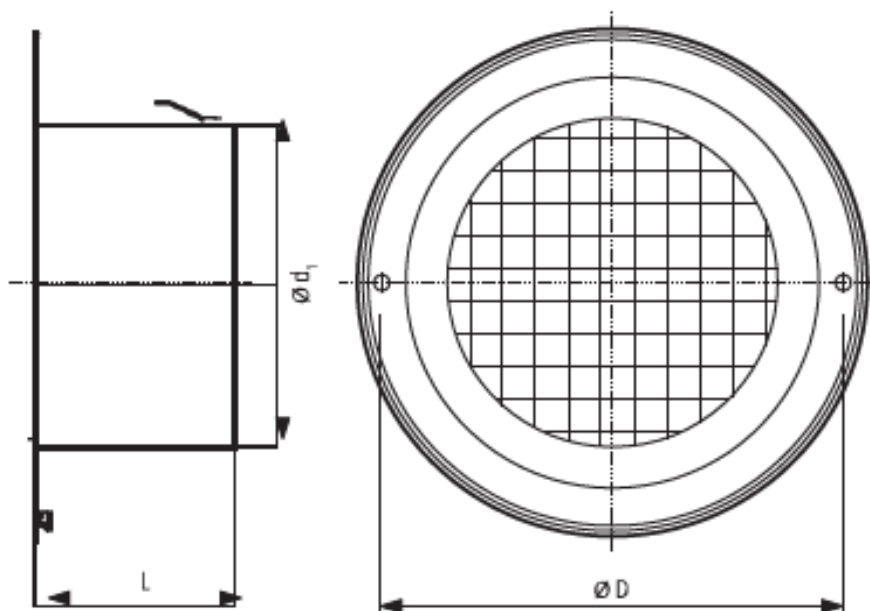
AR-2 afdichtrozet is gemaakt van zuurbestendig materiaal.

BESTELCODE

AR-2-aaa

aaa: diameter in mm

AFMETINGEN



<i>type</i>	$\varnothing d_1$ [mm]	$\varnothing D$ [mm]	<i>L</i> [mm]	<i>Debiet</i> (m^3/h)
AR-2-100	100	133	52	65
AR-2-125	125	165	52	101
AR-2-150	150	192	62	147
AR-2-160	160	192	62	157

AR-2 • Afdichtrozet



AR-2

Voor verdere informatie en / of selecties neem contact op met Lucht & Ventilatie